



GOVERNO DO DISTRITO FEDERAL

SECRETARIA DE ESTADO DE ECONOMIA DO DISTRITO FEDERAL

Pregão

EDITAL DO PREGÃO ELETRÔNICO Nº 90087/2024

PROCESSO Nº: 00002-00004545/2023-33

MODALIDADE: PREGÃO ELETRÔNICO PARA REGISTRO DE PREÇOS

INTERESSADO: Casa Civil do Distrito Federal

CÓDIGO UASG: 974002

OBJETO: Registro de preços para a aquisição de mobiliário em geral (mesas, gaveteiros, armários, púlpitos, cadeiras, sofás, apoios para pés); peças não incorporáveis a imóveis (divisórias e portas); aparelhos e utensílios domésticos (aparelho de jantar e faqueiro); estruturas e acessórios para eventos (palcos, pedestais demarcador de filas e alambrados); e outros itens permanentes (carpetes; mesas; suportes para tv, armários, caixas de som, estabilizadores eletrônicos, microfones de lapela, ring light, climatizadores de ar, ferros de passar, fogões, liquidificadores, máquina de gelo, máquinas de lavar roupa, máquinas de secar roupa, refrigeradores, fragmentadoras, carrinhos atacado, empilhadeiras e transpaleteiras), para atender a demanda da Casa Civil do Distrito Federal, conforme especificações e condições estabelecidas no termo de referência constante do Anexo I do Edital.

DATA DA SESSÃO PÚBLICA: Dia 07/11/2024 às 10 horas

CRITÉRIO DE JULGAMENTO: menor preço por item e por grupo

MODO DE DISPUTA: aberto

PREFERÊNCIA ME/EPP/EQUIPARADAS: SIM

ESTIMATIVA GERAL: CARÁTER PÚBLICO

VALOR TOTAL DA CONTRATAÇÃO: R\$ 5.721.842,02 (cinco milhões, setecentos e vinte e um mil oitocentos e quarenta e dois reais e dois centavos)

REFERÊNCIA DE TEMPO: Todas as referências de tempo no Edital, no aviso e durante a sessão pública observarão, obrigatoriamente, o horário de Brasília – DF e, dessa forma, serão registradas no sistema eletrônico.

ENDEREÇO: As propostas serão recebidas exclusivamente por meio eletrônico no endereço: www.gov.br/compras

1. DO OBJETO	1
2. DO REGISTRO DE PREÇOS	2
3. DA PARTICIPAÇÃO NA LICITAÇÃO	3
4. DA APRESENTAÇÃO DA PROPOSTA E DOS DOCUMENTOS DE HABILITAÇÃO	4
5. DO PREENCHIMENTO DA PROPOSTA	5
6. DA ABERTURA DA SESSÃO, CLASSIFICAÇÃO DAS PROPOSTAS E FORMULAÇÃO DE LANCES ..	6
7. DA FASE DE JULGAMENTO	7
8. DA FASE DE HABILITAÇÃO	8
9. DA ATA DE REGISTRO DE PREÇOS	9
10. DA FORMAÇÃO DO CADASTRO RESERVA	10
11. DOS RECURSOS	11
12. DAS INFRAÇÕES ADMINISTRATIVAS E SANÇÕES	12
13. DA IMPUGNAÇÃO AO EDITAL E DO PEDIDO DE ESCLARECIMENTO	13
14. DO TERMO DE CONTRATO OU INSTRUMENTO EQUIVALENTE.....	14
15. DAS DISPOSIÇÕES GERAIS	15

Torna-se público que o(a) **Secretaria de Estado de Economia do Distrito Federal - SEEC/DF**, por meio do(a) **Subsecretaria de Compras Governamentais - SCG**, sediado(a) na Praça do Buriti, Edifício Anexo do Palácio do Buriti, 5º Andar, Ala Leste, Sala 504, CEP.: 70.075-900-Brasília-DF), realizará licitação, para registro de preços, na modalidade PREGÃO, na forma ELETRÔNICA, nos termos da [Lei nº 14.133, de 2021](#), do Decreto Distrital nº 44.330, de 2023, e demais legislação aplicável e, ainda, de acordo com as condições estabelecidas neste Edital.

1. DO OBJETO

1.1. O objeto da presente licitação é Registro de preços para a aquisição de MOBILIÁRIO EM GERAL (mesas, gaveteiros, armários, púlpitos, cadeiras, sofás, apoios para pés); PEÇAS NÃO INCORPORÁVEIS A IMÓVEIS (divisórias e portas); APARELHOS E UTENSÍLIOS DOMÉSTICOS (aparelho de jantar e facueiro); ESTRUTURAS E ACESSÓRIOS PARA EVENTOS (palcos, pedestais demarcador de filas e alambrados); e outros ITENS PERMANENTES (carpetes; mesas; suportes para tv, armários, caixas de som, estabilizadores eletrônicos, microfones de lapela, ring light, climatizadores de ar, ferros de passar, fogões, liquidificadores, máquina de gelo, máquinas de lavar roupa, máquinas de secar roupa, refrigeradores, fragmentadoras, carrinhos atacado, empilhadeiras e transpaleteiras), para atender a demanda da Casa Civil do Distrito Federal, conforme condições, quantidades e exigências estabelecidas neste Edital e seus anexos.

1.2. A licitação será dividida em itens e em grupos, formados por um ou mais itens, conforme tabela constante do Termo de Referência, facultando-se ao licitante a participação em quantos itens e grupos forem de seu interesse, devendo oferecer proposta para todos os itens que os compõem.

2. DO REGISTRO DE PREÇOS

2.1. DAS COMPETÊNCIAS DO ÓRGÃO GERENCIADOR

2.1.1. Caberá ao órgão gerenciador a prática de todos os atos de controle e administração do Sistema de Registro de Preços, e ainda o seguinte:

- 2.1.1.1. Promover atos necessários à instrução processual para a realização do procedimento licitatório;
- 2.1.1.2. Realizar o procedimento licitatório;
- 2.1.1.3. Gerenciar a ata de registro de preços;
- 2.1.1.4. Conduzir eventuais renegociações dos preços registrados;
- 2.1.1.5. Aplicar, garantida a ampla defesa e o contraditório, as penalidades decorrentes de infrações no procedimento licitatório; e
- 2.1.1.6. Aplicar, garantida a ampla defesa e o contraditório, as penalidades decorrentes do descumprimento do pactuado na ata de registro de preços ou do descumprimento das obrigações contratuais, em relação às suas próprias contratações;
- 2.1.1.7. Autorizar a solicitação de adesão às atas de registro de preços sob sua gestão.

2.2. Homologado o resultado da licitação, o fornecedor mais bem classificado será convocado para assinar a ata de registro de preços, no prazo e nas condições estabelecidas pela Administração, podendo o prazo ser prorrogado uma vez, por igual período, quando solicitado pelo fornecedor e desde que ocorra motivo justificado. (Art. 198 Decreto-DF 44.330/2023)

2.2.1. A recusa do adjudicatário em assinar a ata, dentro do prazo estabelecido, permitirá a convocação dos licitantes que aceitarem fornecer os bens/executar serviços com preços iguais aos do licitante vencedor, seguindo a ordem de classificação, sem prejuízo da aplicação das penalidades previstas em lei. (§ 5º Art. 198 Decreto-DF 44.330/2023)

2.2.2. Na hipótese de nenhum dos licitantes aceitar assinar a ata de registro de preços nos termos do item anterior, a SEEC-DF poderá convocar os licitantes remanescentes, na ordem de classificação, para a assinatura da ata nas condições ofertadas por estes, desde que o valor seja igual ou inferior ao orçamento estimado para a contratação. (§ 7º Art. 198 Decreto-DF 44.330/2023)

2.3. Será incluído, na respectiva ata, na forma de anexo, o registro dos licitantes que aceitarem o fornecimento com preços iguais aos do licitante vencedor, visando à formação de Cadastro Reserva, para o caso de impossibilidade de atendimento pelo primeiro colocado nas hipóteses previstas nos incisos II, IV e V do art. 205 e no art. 212 do Decreto Distrital 44.330/2023. (§4º e Inciso I, §4º Art. 198 Decreto-DF 44.330/2023)

2.3.1. Se houver mais de um licitante no Cadastro Reserva, serão classificados segundo a ordem da última proposta apresentada durante a fase competitiva do certame. (Inciso II, §4º Art. 198 Decreto-DF 44.330/2023)

2.3.2. habilitação dos fornecedores que comporão o cadastro de reserva será efetuada quando houver necessidade de contratação de fornecedor remanescente. (Inciso III, §4º Art. 198 Decreto - DF 44.330/2023)

2.4. O prazo de vigência da ata de registro de preços, contado a partir da publicação do extrato da ata no Portal Nacional de Contratações Públicas, será de 12 (doze) meses e poderá ser prorrogado, por igual período, desde que comprovado que as condições e o preço permanecem vantajosos, conforme art. 198, § 1º, do Decreto nº 44.330/2023.

2.4.1. No ato de prorrogação da vigência da ata de registro de preços poderá haver a renovação dos quantitativos registrados, até o limite do quantitativo original. (Art. 199 Decreto-DF 44.330/2023)

2.4.2. Na hipótese de concessão de reajuste de preço, este será aplicado com data-base vinculada à data do orçamento estimado (§7º do art. 25 da Lei 14.133/21), pelo índice do IPCA, nos termos do art. 3º do Decreto nº 37.121/2016 apurado durante o período ou aquele que vier a substituí-lo.

2.5. A assinatura da Ata se dará por meio do Sistema Eletrônico de Informação - SEI-GDF, ou na impossibilidade deste, por outro meio a ser definido pela SEEC-DF.

2.6. A existência de preços registrados não obriga a Administração a firmar as contratações que deles possam advir, facultada a realização de licitação específica para a aquisição pretendida, sendo assegurado ao beneficiário do registro preferência de fornecimento ou contratação em igualdade de condições. (Art. 200 Decreto-DF 44.330/2023)

2.7. É vedado efetuar acréscimos nos quantitativos fixados na ata de registro de preços, inclusive acréscimos de que trata o art. 124 da Lei nº 14.133, de 2021.

2.8. Os preços registrados poderão ser atualizados periodicamente, em conformidade com a realidade de mercado dos respectivos insumos. (Art. 201 do Decreto-DF44.330/2023).

2.9. Deverão ser observadas as demais condições estabelecidas na Ata de Registro de Preços, Anexo II deste EDITAL, especialmente no que se refere às hipóteses de cancelamento do registro e alteração dos preços registrados.

2.10. **DA UTILIZAÇÃO DA ATA DE REGISTRO DE PREÇOS POR ÓRGÃO OU ENTIDADES NÃO PARTICIPANTES**

2.10.1. As aquisições ou contratações adicionais em razão das adesões da ata de registro de preço não poderão exceder, por órgão ou entidade, a cinquenta por cento dos quantitativos dos itens do instrumento convocatório registrados na ata de registro de preços para o órgão gerenciador e para os órgãos participantes.

2.10.2. O quantitativo decorrente das adesões à ata de registro de preços não poderá exceder, na totalidade, ao dobro do quantitativo de cada item ou lote registrado na ata de registro de preços para o órgão gerenciador e órgãos participantes, independentemente do número de órgãos não participantes que aderirem.

3. **DA PARTICIPAÇÃO NA LICITAÇÃO**

3.1. Poderão participar deste Pregão os interessados que estiverem previamente credenciados no Sistema de Cadastramento Unificado de Fornecedores - SICAF e no Sistema de Compras do Governo Federal (www.gov.br/compras), por meio de Certificado Digital conferido pela Infraestrutura de Chaves Públicas Brasileira – ICP – Brasil.

- 3.1.1. Os interessados deverão atender às condições exigidas no cadastramento no SICAF dentro do prazo previsto no edital para apresentação de propostas.
- 3.2. O licitante responsabiliza-se exclusiva e formalmente pelas transações efetuadas em seu nome, assume como firmes e verdadeiras suas propostas e seus lances, inclusive os atos praticados diretamente ou por seu representante, excluída a responsabilidade do provedor do sistema ou do órgão ou entidade promotora da licitação por eventuais danos decorrentes de uso indevido das credenciais de acesso, ainda que por terceiros.
- 3.3. É de responsabilidade do cadastrado conferir a exatidão dos seus dados cadastrais nos Sistemas relacionados no item anterior e mantê-los atualizados junto aos órgãos responsáveis pela informação, devendo proceder, imediatamente, à correção ou à alteração dos registros tão logo identifique incorreção ou aqueles se tornem desatualizados.
- 3.3.1. O Credenciamento é o nível básico do registro cadastral no SICAF, que permite a participação dos interessados na modalidade licitatória Pregão, em sua forma eletrônica.
- 3.3.2. O cadastro no SICAF deverá ser feito no Portal de Compras do Governo Federal, no sítio <https://www.gov.br/compras/pt-br/>.
- 3.3.3. O credenciamento junto ao provedor do sistema implica a responsabilidade do licitante ou de seu representante legal e a presunção de sua capacidade técnica para realização das transações inerentes a este Pregão.
- 3.4. A não observância do disposto no item anterior poderá ensejar desclassificação no momento da habilitação.
- 3.5. As microempresas e empresas de pequeno porte poderão participar desta licitação em condições diferenciadas, na forma prescrita na Lei Complementar nº 123, de 14 de dezembro de 2006, devendo para isso fazer o seu devido enquadramento como ME ou EPP em campo próprio no sistema, QUANDO DO CADASTRO DE SUA PROPOSTA, DECLARANDO assim, para fins legais, sob as penas da lei, que cumprem os requisitos legais para a qualificação como microempresa ou empresa de pequeno porte nas condições do Estatuto Nacional da Microempresa e da Empresa de Pequeno Porte, instituído pela Lei Complementar nº. 123, de 14 de dezembro de 2006, em especial quanto ao seu art. 3º, pela Lei Distrital n.º 4.611 de 2011, e pelo Decreto Distrital n.º 35.592 de 2014, que estão aptas a usufruir do tratamento favorecido estabelecido nos seus artigos 42 a 49 e que não se enquadram nas situações relacionadas no art. 3º da citada Lei Complementar.
- 3.5.1. A obtenção do benefício a que se refere o item anterior fica limitada às microempresas e às empresas de pequeno porte que, no ano-calendário de realização da licitação, ainda não tenham celebrado contratos com a Administração Pública cujos valores somados extrapolem a receita bruta máxima admitida para fins de enquadramento como empresa de pequeno porte.
- 3.6. As microempresas e empresas de pequeno porte, por ocasião da participação desta licitação, deverão apresentar toda a documentação exigida para efeito de comprovação de regularidade fiscal e trabalhista, mesmo que esta apresente alguma restrição;
- 3.6.1. Havendo alguma restrição na comprovação da regularidade fiscal e trabalhista, será assegurado o prazo de 5 (cinco) dias úteis, cujo termo inicial corresponderá ao momento em que o proponente for declarado vencedor do certame, prorrogável por igual período, a critério da Administração Pública, para regularização da documentação, pagamento ou parcelamento do débito, e para emissão de eventuais certidões negativas ou positivas com efeito de certidão negativa. (art. 22, § 1º da Lei Distrital nº 4.611 de 2011).
- 3.6.2. A não-regularização da documentação, no prazo previsto no subitem 3.6.1., implicará decadência do direito à contratação, sem prejuízo das sanções previstas no art. 155 da Lei nº 14.133 de 2021, sendo facultado à Administração convocar os licitantes remanescentes, na ordem de classificação, para a assinatura do contrato, ou revogar a licitação.

- 3.7. Para o cumprimento do disposto nos artigos 47 e 48 da Lei Complementar nº 123/2006 e Lei Distrital 4.611/2011, a administração pública:
- 3.7.1. Deverá destinar exclusivamente à participação de microempresas e empresas de pequeno porte nos casos em que o valor estimado do(s) item(ns) seja de até R\$ 80.000,00 (oitenta mil reais), quando justificadamente estabelecida pela área técnica demandante, de forma que no Termo de Referência constam os itens que estão destinados exclusivamente à participação de microempresas e empresas de pequeno porte.
 - 3.7.2. Poderá estabelecer nas licitações para aquisição de bens, serviços e obras de natureza divisível cota de até **25 %** (vinte e cinco por cento) destinada às microempresas e empresas de pequeno porte, no caso de item(ns) cujo o valor estimado seja superior R\$ 80.000,00 (oitenta mil reais), quando justificadamente estabelecida pela área técnica demandante de forma que no Termo de Referência constam os itens que estão reservados à cota, no percentual de até 25%, destinada às microempresas e empresas de pequeno porte.
- 3.8. Durante a realização da sessão pública, caso a empresa classificada com o melhor preço para o subitem preferencial não esteja enquadrada como ME/EPP, proceder-se-á sua desclassificação e o chamamento da ME/EPP mais bem classificada e assim, sucessivamente, até a obtenção de uma proposta que atenda integralmente as exigências editalícias;
- 3.8.1. Caso o item de participação preferencial de ME/EPP reste deserto ou não haja microempresa ou empresa de pequeno porte declarada vencedora, será facultado ao licitante melhor colocado do item de ampla concorrência, a assumir o quantitativo da cota reservada;
 - 3.8.2. A aplicação da cota reservada não poderá ensejar a contratação por preço superior ao que for contratado no subitem da licitação destinada ao mercado geral, em concordância com o §3º, do Art. 26 da Lei Distrital nº 4.611 de 2011.
- 3.9. Não poderão disputar esta licitação:
- 3.9.1. aquele que não atenda às condições deste Edital e seu(s) anexo(s);
 - 3.9.2. autor do anteprojeto, do projeto básico ou do projeto executivo, pessoa física ou jurídica, quando a licitação versar sobre serviços ou fornecimento de bens a ele relacionados;
 - 3.9.3. empresa, isoladamente ou em consórcio, responsável pela elaboração do projeto básico ou do projeto executivo, ou empresa da qual o autor do projeto seja dirigente, gerente, controlador, acionista ou detentor de mais de 5% (cinco por cento) do capital com direito a voto, responsável técnico ou subcontratado, quando a licitação versar sobre serviços ou fornecimento de bens a ela necessários;
 - 3.9.4. pessoa física ou jurídica que se encontre, ao tempo da licitação, impossibilitada de participar da licitação em decorrência de sanção que lhe foi imposta;
 - 3.9.5. aquele que mantenha vínculo de natureza técnica, comercial, econômica, financeira, trabalhista ou civil com dirigente do órgão ou entidade contratante ou com agente público que desempenhe função na licitação ou atue na fiscalização ou na gestão do contrato, ou que deles seja cônjuge, companheiro ou parente em linha reta, colateral ou por afinidade, até o terceiro grau;
 - 3.9.6. empresas controladoras, controladas ou coligadas, nos termos da Lei nº 6.404, de 15 de dezembro de 1976, concorrendo entre si;
 - 3.9.7. pessoa física ou jurídica que, nos 5 (cinco) anos anteriores à divulgação do edital, tenha sido condenada judicialmente, com trânsito em julgado, por exploração de trabalho infantil, por submissão de trabalhadores a condições análogas às de escravo ou por contratação

de adolescentes nos casos vedados pela legislação trabalhista;

3.9.8. agente público do órgão ou entidade licitante;

3.9.9. pessoas jurídicas reunidas em consórcio, conforme previsto no item 7.4 do termo de referência;

3.9.10. não poderá participar, direta ou indiretamente, da licitação ou da execução do contrato agente público do órgão ou entidade contratante, devendo ser observadas as situações que possam configurar conflito de interesses no exercício ou após o exercício do cargo ou emprego, nos termos da legislação que disciplina a matéria, conforme [§ 1º do art. 9º da Lei nº 14.133, de 2021](#).

3.9.11. proprietário, controlador, administrador, gerente ou diretor de pessoa jurídica, independente das denominações adotadas e do nível quantitativo ou qualitativo de participação do capital ou patrimônio (Decreto nº 39.860, de 30 de maio de 2019);

3.9.12. executores de contratos que trabalhem ou tenham trabalhado nos últimos cinco anos como sócios, administradores ou não, ou responsáveis pelas entidades contratadas (Decreto nº 39.860/2019);

3.9.13. agente público licenciado ou afastado por qualquer motivo e a qualquer título (Decreto nº 39.860/2019);

3.9.14. empresas ou empresários que tenham sido declarados inidôneos pela Administração Pública, direta ou indireta, Federal, Estadual, Municipal e Distrital;

3.9.15. pessoa jurídica cujo dirigente, administrador, proprietário ou sócio com poder de direção, seja cônjuge, companheiro ou parente, em linha reta ou colateral, por consanguinidade ou afinidade, até o segundo grau, de (alterado pelo(a) Decreto nº 37.843/2016):

3.9.15.1. agente público com cargo em comissão ou função de confiança que esteja lotado na unidade responsável pela realização da seleção ou licitação promovida pelo órgão ou entidade da administração pública distrital (Inciso alterado pelo(a) Decreto nº 37.843/2016);
ou

3.9.15.2. agente público cuja posição no órgão ou entidade da administração pública distrital seja hierarquicamente superior ao chefe da unidade responsável pela realização da seleção ou licitação (Inciso alterado pelo(a) Decreto nº 37.843/2016).

3.9.16. a vedação de que trata o item 3.9.15. aplica-se aos contratos pertinentes a obras, serviços e aquisição de bens, inclusive de serviços terceirizados, às parcerias com organizações da sociedade civil e à celebração de instrumentos de ajuste congêneres.

3.9.17. a vedação estende-se às uniões homoafetivas (art. 3º, § 3º do Decreto nº 32.751/2011).

3.9.18. considera-se participação indireta, a existência de qualquer vínculo de natureza técnica, comercial, econômica, financeira ou trabalhista entre o autor do projeto, pessoa física ou jurídica, e o licitante ou responsável pelos serviços, fornecimentos e obras, incluindo-se os fornecimentos de bens e serviços a estes necessários. O disposto aplica-se aos membros da comissão de licitação. (Parecer nº 314/2016 e 82/2016 PRCON/PGDF).

3.10. O impedimento de que trata o item 3.9.4 será também aplicado ao licitante que atue em substituição a outra pessoa, física ou jurídica, com o intuito de burlar a efetividade da sanção a ela aplicada, inclusive a sua controladora, controlada ou coligada, desde que devidamente comprovado o ilícito ou a utilização fraudulenta da personalidade jurídica do licitante.

- 3.11. A critério da Administração e exclusivamente a seu serviço, o autor dos projetos e a empresa a que se referem os itens 3.9.2 e 3.9.3 poderão participar no apoio das atividades de planejamento da contratação, de execução da licitação ou de gestão do contrato, desde que sob supervisão exclusiva de agentes públicos do órgão ou entidade.
- 3.12. Equiparam-se aos autores do projeto as empresas integrantes do mesmo grupo econômico.
- 3.13. O disposto nos itens 3.9.2 e 3.9.3 não impede a licitação ou a contratação de serviço que inclua como encargo do contratado a elaboração do projeto básico e do projeto executivo, nas contratações integradas, e do projeto executivo, nos demais regimes de execução.
- 3.14. Em licitações e contratações realizadas no âmbito de projetos e programas parcialmente financiados por agência oficial de cooperação estrangeira ou por organismo financeiro internacional com recursos do financiamento ou da contrapartida nacional, não poderá participar pessoa física ou jurídica que integre o rol de pessoas sancionadas por essas entidades ou que seja declarada inidônea nos termos da [Lei nº 14.133/2021](#).
- 3.15. A vedação de que trata o item 3.9.8 estende-se a terceiro que auxilie a condução da contratação na qualidade de integrante de equipe de apoio, profissional especializado ou funcionário ou representante de empresa que preste assessoria técnica.

4. **DA APRESENTAÇÃO DA PROPOSTA E DOS DOCUMENTOS DE HABILITAÇÃO**

- 4.1. Na presente licitação, a fase de habilitação sucederá as fases de apresentação de propostas e lances e de julgamento.
- 4.2. Os licitantes encaminharão, exclusivamente por meio do sistema eletrônico, a proposta com o preço ou o percentual de desconto, conforme o critério de julgamento adotado neste Edital, até a data e o horário estabelecidos para abertura da sessão pública.
- 4.3. No cadastramento da proposta inicial, o licitante declarará, em campo próprio do sistema, que:
- 4.3.1. está ciente e concorda com as condições contidas no edital e seus anexos, bem como de que a proposta apresentada compreende a integralidade dos custos para atendimento dos direitos trabalhistas assegurados na Constituição Federal, nas leis trabalhistas, nas normas infralegais, nas convenções coletivas de trabalho e nos termos de ajustamento de conduta vigentes na data de sua entrega em definitivo e que cumpre plenamente os requisitos de habilitação definidos no instrumento convocatório;
- 4.3.2. não emprega menor de 18 anos em trabalho noturno, perigoso ou insalubre e não emprega menor de 16 anos, salvo menor, a partir de 14 anos, na condição de aprendiz, nos termos do [artigo 7º, XXXIII, da Constituição](#);
- 4.3.3. não possui empregados executando trabalho degradante ou forçado, observando o disposto nos [incisos III e IV do art. 1º e no inciso III do art. 5º da Constituição Federal](#);
- 4.3.4. cumpre as exigências de reserva de cargos para pessoa com deficiência e para reabilitado da Previdência Social, previstas em lei e em outras normas específicas.
- 4.4. O fornecedor enquadrado como microempresa e empresa de pequeno porte deverá declarar, ainda, em campo próprio do sistema eletrônico, que cumpre os requisitos estabelecidos no [artigo 3º da Lei Complementar nº 123, de 2006](#), estando apto a usufruir do tratamento favorecido estabelecido em seus [arts. 42 a 49](#), observado o disposto nos [§§ 1º ao 3º do art. 4º, da Lei n.º 14.133, de 2021](#).

- 4.4.1. no item exclusivo para participação de microempresas e empresas de pequeno porte, a assinalação do campo “não” impedirá o prosseguimento no certame, para aquele item;
- 4.4.2. nos itens em que a participação não for exclusiva para microempresas e empresas de pequeno porte, a assinalação do campo “não” apenas produzirá o efeito de o licitante não ter direito ao tratamento favorecido previsto na [Lei Complementar nº 123, de 2006](#), mesmo que microempresa e empresa de pequeno porte.
- 4.5. A falsidade da declaração de que trata os itens 4.3 ou 4.4 sujeitará o licitante às sanções previstas na [Lei nº 14.133, de 2021](#), e neste Edital.
- 4.6. Os licitantes poderão retirar ou substituir a proposta ou, na hipótese de a fase de habilitação anteceder as fases de apresentação de propostas e lances e de julgamento, os documentos de habilitação anteriormente inseridos no sistema, até a abertura da sessão pública.
- 4.7. Não haverá ordem de classificação na etapa de apresentação da proposta e dos documentos de habilitação pelo licitante, o que ocorrerá somente após os procedimentos de abertura da sessão pública e da fase de envio de lances.
- 4.8. Serão disponibilizados para acesso público os documentos que compõem a proposta dos licitantes convocados para apresentação de propostas, após a fase de envio de lances.
- 4.9. Desde que disponibilizada a funcionalidade no sistema, o licitante poderá parametrizar o seu valor final mínimo ou o seu percentual de desconto máximo quando do cadastramento da proposta e obedecerá às seguintes regras:
- 4.9.1. a aplicação do intervalo mínimo de diferença de valores ou de percentuais entre os lances, que incidirá tanto em relação aos lances intermediários quanto em relação ao lance que cobrir a melhor oferta; e
- 4.9.2. os lances serão de envio automático pelo sistema, respeitado o valor final mínimo, caso estabelecido, e o intervalo de que trata o subitem acima.
- 4.10. O valor final mínimo parametrizado no sistema poderá ser alterado pelo fornecedor durante a fase de disputa, sendo vedado:
- 4.10.1. valor superior a lance já registrado pelo fornecedor no sistema, quando adotado o critério de julgamento por menor preço; e
- 4.11. O valor final mínimo parametrizado na forma do item 4.10 possuirá caráter sigiloso para os demais fornecedores e para o órgão ou entidade promotora da licitação, podendo ser disponibilizado estrita e permanentemente aos órgãos de controle externo e interno.
- 4.12. Caberá ao licitante interessado em participar da licitação acompanhar as operações no sistema eletrônico durante o processo licitatório e se responsabilizar pelo ônus decorrente da perda de negócios diante da inobservância de mensagens emitidas pela Administração ou de sua desconexão.
- 4.13. O licitante deverá comunicar imediatamente ao provedor do sistema qualquer acontecimento que possa comprometer o sigilo ou a segurança, para imediato bloqueio de acesso.

5. DO PREENCHIMENTO DA PROPOSTA

- 5.1. O licitante deverá enviar sua proposta mediante o preenchimento, no sistema eletrônico, dos seguintes campos:

- 5.1.1. Valor unitário do item;
 - 5.1.2. Marca;
 - 5.1.3. Fabricante;
 - 5.1.4. Quantidade cotada.
- 5.2. Todas as especificações do objeto contidas na proposta vinculam o licitante.
- 5.2.1. O licitante NÃO poderá oferecer proposta em quantitativo inferior ao máximo previsto para contratação.
- 5.3. Nos valores propostos estarão inclusos todos os custos operacionais, encargos previdenciários, trabalhistas, tributários, comerciais e quaisquer outros que incidam direta ou indiretamente na execução do objeto.
- 5.4. Os preços ofertados, tanto na proposta inicial, quanto na etapa de lances, serão de exclusiva responsabilidade do licitante, não lhe assistindo o direito de pleitear qualquer alteração, sob alegação de erro, omissão ou qualquer outro pretexto.
- 5.5. Se o regime tributário da empresa implicar o recolhimento de tributos em percentuais variáveis, a cotação adequada será a que corresponde à média dos efetivos recolhimentos da empresa nos últimos doze meses.
- 5.6. Independentemente do percentual de tributo inserido na planilha, no pagamento serão retidos na fonte os percentuais estabelecidos na legislação vigente.
- 5.7. A apresentação das propostas implica obrigatoriedade do cumprimento das disposições nelas contidas, em conformidade com o que dispõe o Termo de Referência, assumindo o proponente o compromisso de executar o objeto licitado nos seus termos, bem como de fornecer os materiais, equipamentos, ferramentas e utensílios necessários, em quantidades e qualidades adequadas à perfeita execução contratual, promovendo, quando requerido, sua substituição.
- 5.7.1. O prazo de validade da proposta não será inferior a **90 (noventa) dias**, a contar da data de sua apresentação.
 - 5.7.2. Os licitantes devem respeitar os preços máximos estabelecidos nas normas de regência de contratações públicas distritais, quando participarem de licitações públicas;
- 5.8. O descumprimento das regras supramencionadas pela Administração por parte dos contratados pode ensejar a responsabilização pelo Tribunal de Contas da União e/ou pelo Tribunal de Contas do Distrito Federal e, após o devido processo legal, gerar as seguintes consequências: assinatura de prazo para a adoção das medidas necessárias ao exato cumprimento da lei, nos termos do [art. 78, X, da Lei Orgânica do Distrito Federal](#); ou condenação dos agentes públicos responsáveis e da empresa contratada ao pagamento dos prejuízos ao erário, caso verificada a ocorrência de superfaturamento por sobrepreço na execução do contrato.
- 5.9. A forma física da proposta a ser inserida no sistema deverá conter:
- a) nome da proponente e de seu representante legal, endereço completo, telefone, números do CNPJ;
 - b) apresentar o preço unitário e total de cada item ofertado, em moeda corrente nacional, constante do Termo de Referência, já considerados e inclusos todos os tributos, fretes, tarifas e demais despesas decorrentes da execução do objeto;

- c) conter a indicação de todas as **características dos produtos cotados**, com especificações claras e detalhadas, de forma a demonstrar que atendem as especificações constantes no Anexo I deste Edital;
- d) prazo de validade da proposta que não poderá ser inferior a 90 (noventa) dias corridos, contados da data prevista para abertura da licitação;
- e) conter prazo de entrega não superior a 30 dias úteis para os Grupos 01 e 02, e de 15 dias úteis para os Grupo 03 e 04 e itens 35 a 62, contados a partir da retirada/recebimento da respectiva Nota de Empenho ou do Pedido de Aquisição;
- f) conter a indicação da marca e modelo do produto ofertado para o item cotado;
- g) conter garantia conforme estabelecido no item 8.3 do Anexo I deste edital (Termo de Referência);
- h) apresentar declaração de que entregará o (s) equipamento (s) e/ou peças comprovadamente novo (s) e sem uso, uma vez que não serão aceitos materiais/equipamento(s) ou peça(s) reconcionado(s);
- i) apresentar amostras de cada item do GRUPO 02 - ELEVAÇÕES - DIVISÓRIAS E PORTAS , ou seja, para os itens 27, 28 e 29, nos termos do item 7.2 do Anexo I - Termos de Referência;
- j) declaração de que não incorre nas vedações previstas no art. 14 da Lei nº 14.133/2021, e no art. 1º do Decreto nº 39.860, de 30 de maio de 2019, conforme modelo constante do Anexo IV deste edital;
- k) em relação às microempresas e as empresas de pequeno porte, declaração de que, no ano-calendário de realização da licitação, ainda não tenham celebrado contratos com a Administração Pública cujos valores somados extrapolem a receita bruta máxima administrativa para fins de enquadramento como empresa de pequeno porte, devendo utiliza o modelo do Anexo V deste edital;
- l) declaração de ciência e termo de responsabilidade, conforme Anexo VII deste edital.

5.10. O julgamento da proposta será consoante aos critérios de aceitação estabelecidos no Termo de Referência.

6. **DA ABERTURA DA SESSÃO, CLASSIFICAÇÃO DAS PROPOSTAS E FORMULAÇÃO DE LANCES**

6.1. A abertura da presente licitação dar-se-á automaticamente em sessão pública, por meio de sistema eletrônico, na data, horário e local indicados neste Edital.

6.2. Os licitantes poderão retirar ou substituir a proposta ou os documentos de habilitação, quando for o caso, anteriormente inseridos no sistema, até a abertura da sessão pública.

6.2.1. será desclassificada a proposta que identifique o licitante.

6.2.2. a desclassificação será sempre fundamentada e registrada no sistema, com acompanhamento em tempo real por todos os participantes.

6.2.3. a não desclassificação da proposta não impede o seu julgamento definitivo em sentido contrário, levado a efeito na fase de aceitação.

- 6.3. O sistema ordenará automaticamente as propostas classificadas, sendo que somente estas participarão da fase de lances.
- 6.4. O sistema disponibilizará campo próprio para troca de mensagens entre o Pregoeiro e os licitantes.
- 6.5. Iniciada a etapa competitiva, os licitantes deverão encaminhar lances exclusivamente por meio de sistema eletrônico, sendo imediatamente informados do seu recebimento e do valor consignado no registro.
- 6.6. O lance deverá ser ofertado pelo valor unitário do item.
- 6.7. Os licitantes poderão oferecer lances sucessivos, observando o horário fixado para abertura da sessão e as regras estabelecidas no Edital.
- 6.8. O licitante somente poderá oferecer lance de valor inferior ou percentual de desconto superior ao último por ele ofertado e registrado pelo sistema.
- 6.9. O intervalo mínimo de diferença de valores ou percentuais entre os lances, que incidirá tanto em relação aos lances intermediários quanto em relação à proposta que cobrir a melhor oferta deverá ser *de 5% (cinco por cento)*.
- 6.10. O licitante poderá, uma única vez, excluir seu último lance ofertado, no intervalo de quinze segundos após o registro no sistema, na hipótese de lance inconsistente ou inexecutável.
- 6.11. O procedimento seguirá de acordo com o modo de disputa adotado.
- 6.12. Caso seja adotado para o envio de lances no pregão eletrônico o modo de disputa “aberto”, os licitantes apresentarão lances públicos e sucessivos, com prorrogações.
 - 6.12.1. A etapa de lances da sessão pública terá duração de dez minutos e, após isso, será prorrogada automaticamente pelo sistema quando houver lance ofertado nos últimos dois minutos do período de duração da sessão pública.
 - 6.12.2. A prorrogação automática da etapa de lances, de que trata o subitem anterior, será de dois minutos e ocorrerá sucessivamente sempre que houver lances enviados nesse período de prorrogação, inclusive no caso de lances intermediários.
 - 6.12.3. Não havendo novos lances na forma estabelecida nos itens anteriores, a sessão pública encerrar-se-á automaticamente, e o sistema ordenará e divulgará os lances conforme a ordem final de classificação.
 - 6.12.4. Definida a melhor proposta, se a diferença em relação à proposta classificada em segundo lugar for de pelo menos 5% (cinco por cento), o pregoeiro, auxiliado pela equipe de apoio, poderá admitir o reinício da disputa aberta, para a definição das demais colocações.
 - 6.12.5. Após o reinício previsto no item supra, os licitantes serão convocados para apresentar lances intermediários.
- 6.13. Após o término dos prazos estabelecidos nos subitens anteriores, o sistema ordenará e divulgará os lances segundo a ordem crescente de valores.
- 6.14. Não serão aceitos dois ou mais lances de mesmo valor, prevalecendo aquele que for recebido e registrado em primeiro lugar.
- 6.15. Durante o transcurso da sessão pública, os licitantes serão informados, em tempo real, do valor do menor lance registrado, vedada a identificação do licitante.

- 6.16. No caso de desconexão com o Pregoeiro, no decorrer da etapa competitiva do Pregão, o sistema eletrônico poderá permanecer acessível aos licitantes para a recepção dos lances.
- 6.17. Quando a desconexão do sistema eletrônico para o pregoeiro persistir por tempo superior a dez minutos, a sessão pública será suspensa e reiniciada somente após decorridas vinte e quatro horas da comunicação do fato pelo Pregoeiro aos participantes, no sítio eletrônico utilizado para divulgação.
- 6.18. Caso o licitante não apresente lances, concorrerá com o valor de sua proposta.
- 6.19. Em relação a itens não exclusivos para participação de microempresas e empresas de pequeno porte, uma vez encerrada a etapa de lances, será efetivada a verificação automática, junto à Receita Federal, do porte da entidade empresarial. O sistema identificará em coluna própria as microempresas e empresas de pequeno porte participantes, procedendo à comparação com os valores da primeira colocada, se esta for empresa de maior porte, assim como das demais classificadas, para o fim de aplicar-se o disposto nos [arts. 44 e 45 da Lei Complementar nº 123, de 2006](#), regulamentada pelo Decreto n.º 35.592, de 2014.
- 6.19.1. Nessas condições, as propostas de microempresas e empresas de pequeno porte que se encontrarem na faixa de até 5% (cinco por cento) acima da melhor proposta ou melhor lance serão consideradas empatadas com a primeira colocada.
- 6.19.2. A melhor classificada nos termos do subitem anterior terá o direito de encaminhar uma última oferta para desempate, obrigatoriamente em valor inferior ao da primeira colocada, no prazo de 5 (cinco) minutos controlados pelo sistema, contados após a comunicação automática para tanto.
- 6.19.3. Caso a microempresa ou a empresa de pequeno porte melhor classificada desista ou não se manifeste no prazo estabelecido, serão convocadas as demais licitantes microempresa e empresa de pequeno porte que se encontrem naquele intervalo de 5% (cinco por cento), na ordem de classificação, para o exercício do mesmo direito, no prazo estabelecido no subitem anterior.
- 6.19.4. No caso de equivalência dos valores apresentados pelas microempresas e empresas de pequeno porte que se encontrem nos intervalos estabelecidos nos subitens anteriores, será realizado sorteio entre elas para que se identifique aquela que primeiro poderá apresentar melhor oferta.
- 6.20. Só poderá haver empate entre propostas iguais (não seguidas de lances), ou entre lances finais da fase fechada do modo de disputa aberto e fechado.
- 6.20.1. Havendo eventual empate entre propostas ou lances, o critério de desempate será aquele previsto no [art. 60 da Lei nº 14.133, de 2021](#), nesta ordem:
- 6.20.1.1. disputa final, hipótese em que os licitantes empatados poderão apresentar nova proposta em ato contínuo à classificação;
- 6.20.1.2. avaliação do desempenho contratual prévio dos licitantes, para a qual deverão preferencialmente ser utilizados registros cadastrais para efeito de atesto de cumprimento de obrigações previstos nesta Lei;
- 6.20.1.3. desenvolvimento pelo licitante de ações de equidade entre homens e mulheres no ambiente de trabalho, conforme regulamento;
- 6.20.1.4. desenvolvimento pelo licitante de programa de integridade, conforme orientações dos órgãos de controle.

6.20.2. Persistindo o empate, será assegurada preferência, sucessivamente, aos bens e serviços produzidos ou prestados por:

6.20.2.1. empresas estabelecidas no território do Estado ou do Distrito Federal do órgão ou entidade da Administração Pública estadual ou distrital licitante ou, no caso de licitação realizada por órgão ou entidade de Município, no território do Estado em que este se localize;

6.20.2.2. empresas brasileiras;

6.20.2.3. empresas que invistam em pesquisa e no desenvolvimento de tecnologia no País;

6.20.2.4. empresas que comprovem a prática de mitigação, nos termos da [Lei nº 12.187, de 29 de dezembro de 2009](#).

6.21. Encerrada a etapa de envio de lances da sessão pública, na hipótese da proposta do primeiro colocado permanecer acima do preço máximo ou inferior ao desconto definido para a contratação, o pregoeiro poderá negociar condições mais vantajosas, após definido o resultado do julgamento.

6.21.1. Tratando-se de licitação em grupo, a contratação posterior de item específico do grupo exigirá prévia pesquisa de mercado e demonstração de sua vantagem para o órgão ou a entidade e serão observados os preços unitários homologados como critério de aceitabilidade.

6.21.2. Não será admitida a previsão de preços diferentes em razão de local de entrega ou de acondicionamento, tamanho de lote ou qualquer outro motivo.

6.21.3. A negociação poderá ser feita com os demais licitantes, segundo a ordem de classificação inicialmente estabelecida, quando o primeiro colocado, mesmo após a negociação, for desclassificado em razão de sua proposta permanecer acima do preço máximo definido pela Administração.

6.21.4. A negociação será realizada por meio do sistema, podendo ser acompanhada pelos demais licitantes.

6.21.5. O resultado da negociação será divulgado a todos os licitantes e anexado aos autos do processo licitatório.

6.21.6. O pregoeiro solicitará ao licitante mais bem classificado que, no prazo de 2 (duas) horas, envie a proposta adequada ao último lance ofertado após a negociação realizada, acompanhada, se for o caso, dos documentos complementares, quando necessários à confirmação daqueles exigidos neste Edital e já apresentados.

6.21.7. É facultado ao pregoeiro prorrogar o prazo estabelecido, a partir de solicitação fundamentada feita no chat pelo licitante, antes de findo o prazo.

6.22. Após a negociação do preço, o Pregoeiro iniciará a fase de aceitação e julgamento da proposta.

7. DA FASE DE JULGAMENTO

7.1. Encerrada a etapa de negociação, o pregoeiro verificará se o licitante provisoriamente classificado em primeiro lugar atende às condições de participação no certame, conforme previsto no [art. 14 da Lei nº 14.133/2021](#), legislação correlata e no item 3.12 do edital, especialmente quanto à existência de sanção que impeça a participação no certame ou a futura contratação, mediante a consulta aos seguintes cadastros:

- a) SICAF;
- b) Cadastro Nacional de Empresas Inidôneas e Suspensas - CEIS, mantido pela Controladoria-Geral da União (<https://www.portaltransparencia.gov.br/sancoes/ceis>);
- c) Cadastro Nacional de Empresas Punidas – CNEP, mantido pela Controladoria-Geral da União (<https://www.portaltransparencia.gov.br/sancoes/cnep>);
- d) Cadastro Nacional de Condenações Cíveis por Ato de Improbidade Administrativa e Inelegibilidade (cnj.jus.br); e
- e) Certidões Administração Pública Federal (tcu.gov.br).

7.2. A consulta aos cadastros será realizada em nome da empresa licitante e também de seu sócio majoritário, por força da vedação de que trata o [artigo 12 da Lei nº 8.429, de 1992](#).

7.3. Caso conste na Consulta de Situação do licitante a existência de Ocorrências Impeditivas Indiretas, o Pregoeiro diligenciará para verificar se houve fraude por parte das empresas apontadas no Relatório de Ocorrências Impeditivas Indiretas. ([IN nº 3/2018, art. 29, caput](#))

7.3.1. A tentativa de burla será verificada por meio dos vínculos societários, linhas de fornecimento similares, dentre outros. ([IN nº 3/2018, art. 29, §1º](#)).

7.3.2. O licitante será convocado para manifestação previamente a uma eventual desclassificação. ([IN nº 3/2018, art. 29, §2º](#)).

7.3.3. Constatada a existência de sanção, o licitante será reputado inabilitado, por falta de condição de participação.

7.4. Caso o licitante provisoriamente classificado em primeiro lugar tenha se utilizado de algum tratamento favorecido às ME/EPPs, o pregoeiro verificará se faz jus ao benefício, em conformidade com os itens 3.5.1 e 4.6 deste edital.

7.5. Verificadas as condições de participação e de utilização do tratamento favorecido, o pregoeiro examinará a proposta classificada em primeiro lugar quanto à adequação ao objeto e à compatibilidade do preço em relação ao máximo estipulado para contratação neste Edital e em seus anexos, observado o disposto no [artigo 29 a 35 da IN SEGES nº 73, de 30 de setembro de 2022](#).

7.6. Será desclassificada a proposta vencedora que:

7.6.1. contiver vícios insanáveis;

7.6.2. não obedecer às especificações técnicas contidas no Termo de Referência;

7.6.3. apresentar preços inexequíveis ou permanecerem acima do preço máximo definido para a contratação;

7.6.4. não tiverem sua exequibilidade demonstrada, quando exigido pela Administração;

7.6.5. apresentar desconformidade com quaisquer outras exigências deste Edital ou seus anexos, desde que insanável.

7.7. No caso de bens e serviços em geral, é indício de inexequibilidade das propostas valores inferiores a 50% (cinquenta por cento) do valor orçado pela Administração.

7.7.1. a inexequibilidade, na hipótese de que trata o **caput**, só será considerada após diligência do pregoeiro, que comprove:

7.7.1.1. que o custo do licitante ultrapassa o valor da proposta; e

7.7.1.2. inexistirem custos de oportunidade capazes de justificar o vulto da oferta.

7.8. Se houver indícios de inexecutabilidade da proposta de preço, ou em caso da necessidade de esclarecimentos complementares, poderão ser efetuadas diligências, para que a empresa comprove a executabilidade da proposta.

7.9. Para fins de análise da proposta quanto ao cumprimento das especificações do objeto, poderá ser colhida a manifestação escrita do setor requisitante do serviço e/ou aquisição ou da área especializada no objeto.

7.10. Caso o Termo de Referência exija a apresentação de amostra, o licitante classificado em primeiro lugar deverá apresentá-la, conforme disciplinado no Termo de Referência, sob pena de não aceitação da proposta.

7.11. Por meio de mensagem no sistema, será divulgado o local e horário de realização do procedimento para a avaliação das amostras, cuja presença será facultada a todos os interessados, incluindo os demais licitantes.

7.12. Os resultados das avaliações serão divulgados por meio de mensagem no sistema.

7.13. No caso de não haver entrega da amostra ou ocorrer atraso na entrega, sem justificativa aceita pelo Pregoeiro ou equipe técnica, ou havendo entrega de amostra fora das especificações previstas neste Edital, a proposta do licitante será recusada.

7.14. Se a(s) amostra(s) apresentada(s) pelo primeiro classificado não for(em) aceita(s), o Pregoeiro analisará a aceitabilidade da proposta ou lance ofertado pelo segundo classificado. Seguir-se-á com a verificação da(s) amostra(s) e, assim, sucessivamente, até a verificação de uma que atenda às especificações constantes no Termo de Referência.

8. **DA FASE DE HABILITAÇÃO**

8.1. Os documentos previstos no Termo de Referência, necessários e suficientes para demonstrar a capacidade do licitante de realizar o objeto da licitação, serão exigidos para fins de habilitação, nos termos dos [arts. 62 a 70 da Lei nº 14.133, de 2021](#).

8.1.1. A documentação exigida para fins de habilitação jurídica, fiscal, social e trabalhista e econômico-financeira, poderá ser substituída pelo registro cadastral no SicaF.

8.1.2. A licitante cuja habilitação parcial no SicaF acusar, no demonstrativo “Consulta Situação do Fornecedor”, algum documento com validade vencida, deverá encaminhar o respectivo documento a fim de comprovar a sua regularidade.

8.1.3. Para fins de habilitação, não serão aceitos protocolos, tampouco documentos com prazo de validade vencida.

8.1.4. Considerando o art. 156, III, da Lei nº 14.133 de 2021, será realizada prévia pesquisa junto ao Portal Oficial do Tribunal de Contas da União (consulta consolidada de Pessoa Jurídica) para aferir se existe algum registro impeditivo ao direito de participar de licitações ou celebrar contratos com o Ente sancionador (Parecer nº 087/2020 PRCON/PGDF).

8.2. Os documentos apresentados para habilitação deverão estar todos em nome da matriz ou todos em nome da filial, exceto aqueles que comprovadamente só possam ser fornecidos à matriz e referir-se ao local do domicílio ou sede do interessado.

- 8.2.1. Para os efeitos desta licitação, considera-se sede a matriz ou o único estabelecimento comercial, industrial e de prestação de serviços da empresa (mesmo CNPJ).
- 8.3. Os órgãos e as entidades da administração direta, autarquia e fundacional do Distrito Federal devem adotar, nas licitações ou nas contratações diretas, critérios de sustentabilidade ambiental, como prevê a Lei Distrital nº 4.770 de 2012.
- 8.4. O pregoeiro poderá, no julgamento da habilitação e das propostas, sanar erros ou falhas que não alterem a substância das propostas, dos documentos e sua validade jurídica, mediante decisão fundamentada, registrada em ata e acessível aos licitantes.
- 8.5. Na hipótese de a proposta vencedora não for aceitável ou o licitante não atender às exigências para habilitação, o pregoeiro examinará a proposta subsequente e assim sucessivamente, na ordem de classificação, até a apuração de uma proposta que atenda ao edital.
- 8.6. O pregoeiro poderá solicitar o envio de documentos originais ou autenticados, que deverão ser encaminhados no prazo máximo de 3 (três) dias úteis para o endereço: Praça do Buriti, Edifício Anexo do Palácio do Buriti, 5º Andar, Ala Leste, Sala 504, CEP.: 70.075-900-Brasília-DF.
- 8.7. Quando permitida a participação de empresas estrangeiras que não funcionem no País, as exigências de habilitação serão atendidas mediante documentos equivalentes, inicialmente apresentados em tradução livre.
- 8.8. Na hipótese de o licitante vencedor ser empresa estrangeira que não funcione no País, para fins de assinatura do contrato ou da ata de registro de preços, os documentos exigidos para a habilitação serão traduzidos por tradutor juramentado no País e apostilados nos termos do disposto no [Decreto nº 8.660, de 29 de janeiro de 2016](#), ou de outro que venha a substituí-lo, ou consularizados pelos respectivos consulados ou embaixadas.
- 8.9. Os documentos exigidos para fins de habilitação poderão ser apresentados em original, por cópia ou por meio eletrônico no endereço: <https://www.gov.br/compras/pt-br>.
- 8.10. Os documentos exigidos para fins de habilitação poderão ser substituídos por registro cadastral emitido por órgão ou entidade pública, desde que o registro tenha sido feito em obediência ao disposto na Lei nº 14.133/2021.
- 8.11. Será verificado se o licitante apresentou declaração de que atende aos requisitos de habilitação, e o declarante responderá pela veracidade das informações prestadas, na forma da lei ([art. 63, I, da Lei nº 14.133/2021](#)).
- 8.12. Será verificado se o licitante apresentou no sistema, sob pena de inabilitação, a declaração de que cumpre as exigências de reserva de cargos para pessoa com deficiência e para reabilitado da Previdência Social, previstas em lei e em outras normas específicas.
- 8.13. O licitante deverá apresentar, sob pena de desclassificação, declaração de que suas propostas econômicas compreendem a integralidade dos custos para atendimento dos direitos trabalhistas assegurados na Constituição Federal, nas leis trabalhistas, nas normas infralegais, nas convenções coletivas de trabalho e nos termos de ajustamento de conduta vigentes na data de entrega das propostas.
- 8.14. A habilitação será verificada por meio do SicaF, nos documentos por ele abrangidos.
- 8.14.1. Somente haverá a necessidade de comprovação do preenchimento de requisitos mediante apresentação dos documentos originais não-digitais quando houver dúvida em relação à integridade do documento digital ou quando a lei expressamente o exigir. ([IN nº 3/2018, art. 4º, §1º, e art. 6º, §4º](#)).

8.15. É de responsabilidade do licitante conferir a exatidão dos seus dados cadastrais no Sicaf e mantê-los atualizados junto aos órgãos responsáveis pela informação, devendo proceder, imediatamente, à correção ou à alteração dos registros tão logo identifique incorreção ou aqueles se tornem desatualizados. ([IN nº 3/2018, art. 7º, caput](#)).

8.15.1. A não observância do disposto no item anterior poderá ensejar desclassificação no momento da habilitação. ([IN nº 3/2018, art. 7º, parágrafo único](#)).

8.16. A verificação pelo pregoeiro, em sítios eletrônicos oficiais de órgãos e entidades emissores de certidões constitui meio legal de prova, para fins de habilitação.

8.16.1. Os documentos exigidos para habilitação que não estejam contemplados no Sicaf serão enviados por meio do sistema, em formato digital, no prazo de **duas horas** prorrogável por igual período, contado da solicitação do pregoeiro.

8.16.2. A verificação no Sicaf ou a exigência dos documentos nele não contidos somente será feita em relação ao licitante vencedor.

8.16.3. Os documentos relativos à regularidade fiscal que constem do Termo de Referência somente serão exigidos, em qualquer caso, em momento posterior ao julgamento das propostas, e apenas do licitante mais bem classificado.

8.16.4. Após a entrega dos documentos para habilitação, não será permitida a substituição ou a apresentação de novos documentos, salvo em sede de diligência, para ([Lei 14.133/21, art. 64](#), e [IN 73/2022, art. 39, §4º](#)):

8.16.5. complementação de informações acerca dos documentos já apresentados pelos licitantes e desde que necessária para apurar fatos existentes à época da abertura do certame; e

8.16.6. atualização de documentos cuja validade tenha expirado após a data de recebimento das propostas;

8.17. Na análise dos documentos de habilitação, a comissão de contratação poderá sanar erros ou falhas, que não alterem a substância dos documentos e sua validade jurídica, mediante decisão fundamentada, registrada em ata e acessível a todos, atribuindo-lhes eficácia para fins de habilitação e classificação.

8.18. Na hipótese de o licitante não atender às exigências para habilitação, o pregoeiro examinará a proposta subsequente e assim sucessivamente, na ordem de classificação, até a apuração de uma proposta que atenda ao presente edital, observado o prazo disposto no subitem 8.16.1.

8.19. Somente serão disponibilizados para acesso público os documentos de habilitação do licitante cuja proposta atenda ao edital de licitação, após concluídos os procedimentos de que trata o subitem anterior.

9. DA ATA DE REGISTRO DE PREÇOS

9.1. Homologado o resultado da licitação, o licitante mais bem classificado terá o prazo de 10 (dez) dias, contados a partir da data de sua convocação, para assinar a Ata de Registro de Preços, cujo prazo de validade encontra-se nela fixado, sob pena de decadência do direito à contratação, sem prejuízo das sanções previstas na Lei nº 14.133, de 2021.

9.2. O prazo de convocação poderá ser prorrogado uma vez, por igual período, mediante solicitação do licitante mais bem classificado ou do fornecedor convocado, desde que:

- (a) a solicitação seja devidamente justificada e apresentada dentro do prazo; e
- (b) a justificativa apresentada seja aceita pela Administração.

9.3. A ata de registro de preços será assinada por meio de assinatura digital e disponibilizada no sistema de registro de preços.

9.4. Serão formalizadas tantas Atas de Registro de Preços quantas forem necessárias para o registro de todos os itens constantes no Termo de Referência, com a indicação do licitante vencedor, a descrição do(s) item(ns), as respectivas quantidades, preços registrados e demais condições.

9.5. O preço registrado, com a indicação dos fornecedores, será divulgado no PNCP e disponibilizado durante a vigência da ata de registro de preços.

9.6. A existência de preços registrados implicará compromisso de fornecimento nas condições estabelecidas, mas não obrigará a Administração a contratar, facultada a realização de licitação específica para a aquisição pretendida, desde que devidamente justificada.

9.7. Na hipótese de o convocado não assinar a ata de registro de preços no prazo e nas condições estabelecidas, fica facultado à Administração convocar os licitantes remanescentes do cadastro de reserva, na ordem de classificação, para fazê-lo em igual prazo e nas condições propostas pelo primeiro classificado.

10. **DA FORMAÇÃO DO CADASTRO DE RESERVA**

10.1. Após a homologação da licitação, será incluído na ata, na forma de anexo, o registro:

- 10.1.1. dos licitantes que aceitarem cotar o objeto com preço igual ao do adjudicatário, observada a classificação na licitação; e
- 10.1.2. dos licitantes que mantiverem sua proposta original

10.2. Será respeitada, nas contratações, a ordem de classificação dos licitantes ou fornecedores registrados na ata.

- 10.2.1. A apresentação de novas propostas na forma deste item não prejudicará o resultado do certame em relação ao licitante mais bem classificado.
- 10.2.2. Para fins da ordem de classificação, os licitantes ou fornecedores que aceitarem cotar o objeto com preço igual ao do adjudicatário antecederão aqueles que mantiverem sua proposta original.

10.3. A habilitação dos licitantes que compõem o cadastro de reserva será efetuada quando houver necessidade de contratação dos licitantes remanescentes, nas seguintes hipóteses:

- 10.3.1. quando o licitante vencedor não assinar a ata de registro de preços no prazo e nas condições estabelecidos no edital; ou
- 10.3.2. quando houver o cancelamento do registro do fornecedor ou do registro de preços, nas hipóteses previstas nos art. 205 e art. 206 do Decreto nº 44.330/23.

10.4. Na hipótese de nenhum dos licitantes que aceitaram cotar o objeto com preço igual ao do adjudicatário concordar com a contratação nos termos em igual prazo e nas condições propostas pelo primeiro classificado, a Administração, observados o valor estimado e a sua eventual atualização na forma prevista no edital, poderá:

10.4.1. convocar os licitantes que mantiveram sua proposta original para negociação, na ordem de classificação, com vistas à obtenção de preço melhor, mesmo que acima do preço do adjudicatário; ou

10.4.2. adjudicar e firmar o contrato nas condições ofertadas pelos licitantes remanescentes, observada a ordem de classificação, quando frustrada a negociação de melhor condição.

11. DOS RECURSOS

11.1. A interposição de recurso referente ao julgamento das propostas, à habilitação ou inabilitação de licitantes, à anulação ou revogação da licitação, observará o disposto no [art. 165 da Lei nº 14.133, de 2021](#).

11.2. O prazo recursal é de 3 (três) dias úteis, contados da data de intimação ou de lavratura da ata.

11.3. Quando o recurso apresentado impugnar o julgamento das propostas ou o ato de habilitação ou inabilitação do licitante:

11.3.1. a intenção de recorrer deverá ser manifestada imediatamente, sob pena de preclusão;

11.3.2. o prazo para a manifestação da intenção de recorrer não será inferior a 10 (dez) minutos;

11.3.3. o prazo para apresentação das razões recursais será iniciado na data de intimação ou de lavratura da ata de habilitação ou inabilitação;

11.4. Os recursos deverão ser encaminhados em campo próprio do sistema.

11.5. O recurso será dirigido à autoridade que tiver editado o ato ou proferido a decisão recorrida, a qual poderá reconsiderar sua decisão no prazo de 3 (três) dias úteis, ou, nesse mesmo prazo, encaminhar recurso para a autoridade superior, a qual deverá proferir sua decisão no prazo de 10 (dez) dias úteis, contado do recebimento dos autos.

11.6. Os recursos interpostos fora do prazo não serão conhecidos.

11.7. O prazo para apresentação de contrarrazões ao recurso pelos demais licitantes será de 3 (três) dias úteis, contados da data da intimação pessoal ou da divulgação da interposição do recurso, assegurada a vista imediata dos elementos indispensáveis à defesa de seus interesses.

11.8. O recurso e o pedido de reconsideração terão efeito suspensivo do ato ou da decisão recorrida até que sobrevenha decisão final da autoridade competente.

11.9. O acolhimento do recurso invalida tão somente os atos insuscetíveis de aproveitamento.

11.10. Os autos do processo permanecerão com vista franqueada aos interessados no sítio eletrônico <https://portalsei.df.gov.br/>.

12. DAS INFRAÇÕES ADMINISTRATIVAS E SANÇÕES

12.1. Comete infração administrativa, nos termos da lei, o licitante que, com dolo ou culpa:

12.1.1. deixar de entregar a documentação exigida para o certame ou não entregar qualquer documento que tenha sido solicitado pelo/a pregoeiro/a durante o certame;

12.1.2. Salvo em decorrência de fato superveniente devidamente justificado, não mantiver a proposta em especial quando:

12.1.2.1. não enviar a proposta adequada ao último lance ofertado ou após a negociação;

12.1.2.2. recusar-se a enviar o detalhamento da proposta quando exigível;

12.1.2.3. pedir para ser desclassificado quando encerrada a etapa competitiva; ou

12.1.2.4. deixar de apresentar amostra;

12.1.2.5. apresentar proposta ou amostra em desacordo com as especificações do edital;

12.1.3. não celebrar o contrato ou não entregar a documentação exigida para a contratação, quando convocado dentro do prazo de validade de sua proposta;

12.1.3.1. recusar-se, sem justificativa, a assinar o contrato ou a ata de registro de preço, ou a aceitar ou retirar o instrumento equivalente no prazo estabelecido pela Administração;

12.1.4. apresentar declaração ou documentação falsa exigida para o certame ou prestar declaração falsa durante a licitação

12.1.5. fraudar a licitação

12.1.6. comportar-se de modo inidôneo ou cometer fraude de qualquer natureza, em especial quando:

12.1.6.1. agir em conluio ou em desconformidade com a lei;

12.1.6.2. induzir deliberadamente a erro no julgamento;

12.1.6.3. apresentar amostra falsificada ou deteriorada;

12.1.7. praticar atos ilícitos com vistas a frustrar os objetivos da licitação

12.1.8. praticar ato lesivo previsto no [art. 5º da Lei n.º 12.846, de 2013](#).

12.2. Com fulcro na [Lei nº 14.133, de 2021](#), a Administração poderá, garantida a prévia defesa, aplicar aos licitantes e/ou adjudicatários as seguintes sanções, sem prejuízo das responsabilidades civil e criminal:

12.2.1. advertência;

12.2.2. multa;

12.2.3. impedimento de licitar e contratar e

- 12.2.4. declaração de inidoneidade para licitar ou contratar, enquanto perdurarem os motivos determinantes da punição ou até que seja promovida sua reabilitação perante a própria autoridade que aplicou a penalidade.
- 12.3. Na aplicação das sanções serão considerados:
- 12.3.1. a natureza e a gravidade da infração cometida.
 - 12.3.2. as peculiaridades do caso concreto
 - 12.3.3. as circunstâncias agravantes ou atenuantes
 - 12.3.4. os danos que dela provierem para a Administração Pública
 - 12.3.5. a implantação ou o aperfeiçoamento de programa de integridade, conforme normas e orientações dos órgãos de controle.
- 12.4. A multa será recolhida em percentual de 0,5% a 30% incidente sobre o valor do contrato licitado, recolhida no prazo máximo de **10 (dez) dias** úteis, a contar da comunicação oficial.
- 12.4.1. Para as infrações previstas nos itens 12.1.1, 12.1.2 e 12.1.3, a multa será de 0,5% a 15% do valor do contrato licitado.
 - 12.4.2. Para as infrações previstas nos itens 12.1.4, 12.1.5, 12.1.6, 12.1.7 e 12.1.8, a multa será de 15% a 30% do valor do contrato licitado.
- 12.5. As sanções de advertência, impedimento de licitar e contratar e declaração de inidoneidade para licitar ou contratar poderão ser aplicadas, cumulativamente ou não, à penalidade de multa.
- 12.6. Na aplicação da sanção de multa será facultada a defesa do interessado no prazo de 15 (quinze) dias úteis, contado da data de sua intimação.
- 12.7. A sanção de impedimento de licitar e contratar será aplicada ao responsável em decorrência das infrações administrativas relacionadas nos itens 12.1.1, 12.1.2 e 12.1.3, quando não se justificar a imposição de penalidade mais grave, e impedirá o responsável de licitar e contratar no âmbito da Administração Pública direta e indireta do **Governo do Distrito Federal**, pelo prazo máximo de 3 (três) anos.
- 12.8. Poderá ser aplicada ao responsável a sanção de declaração de inidoneidade para licitar ou contratar, em decorrência da prática das infrações dispostas nos itens 12.1.4, 12.1.5, 12.1.6, 12.1.7 e 12.1.8, bem como pelas infrações administrativas previstas nos itens 12.1.1, 12.1.2 e 12.1.3 que justifiquem a imposição de penalidade mais grave que a sanção de impedimento de licitar e contratar, cuja duração observará o prazo previsto no [art. 156, §5º, da Lei n.º 14.133/2021](#).
- 12.9. A recusa injustificada do adjudicatário em assinar o contrato ou a ata de registro de preço, ou em aceitar ou retirar o instrumento equivalente no prazo estabelecido pela Administração, descrita no item 12.1.3, caracterizará o descumprimento total da obrigação assumida e o sujeitará às penalidades e à imediata perda da garantia de proposta em favor do órgão ou entidade promotora da licitação, nos termos do [art. 45, §4º da IN SEGES/ME n.º 73, de 2022](#).
- 12.10. A apuração de responsabilidade relacionadas às sanções de impedimento de licitar e contratar e de declaração de inidoneidade para licitar ou contratar demandará a instauração de processo de responsabilização a ser conduzido por comissão composta por 2 (dois) ou mais servidores

estáveis, que avaliará fatos e circunstâncias conhecidos e intimará o licitante ou o adjudicatário para, no prazo de 15 (quinze) dias úteis, contado da data de sua intimação, apresentar defesa escrita e especificar as provas que pretenda produzir.

12.11. Caberá recurso no prazo de 15 (quinze) dias úteis da aplicação das sanções de advertência, multa e impedimento de licitar e contratar, contado da data da intimação, o qual será dirigido à autoridade que tiver proferido a decisão recorrida, que, se não a reconsiderar no prazo de 5 (cinco) dias úteis, encaminhará o recurso com sua motivação à autoridade superior, que deverá proferir sua decisão no prazo máximo de 20 (vinte) dias úteis, contado do recebimento dos autos.

12.12. Caberá a apresentação de pedido de reconsideração da aplicação da sanção de declaração de inidoneidade para licitar ou contratar no prazo de 15 (quinze) dias úteis, contado da data da intimação, e decidido no prazo máximo de 20 (vinte) dias úteis, contado do seu recebimento.

12.13. O recurso e o pedido de reconsideração terão efeito suspensivo do ato ou da decisão recorrida até que sobrevenha decisão final da autoridade competente.

12.14. A aplicação das sanções previstas neste edital não exclui, em hipótese alguma, a obrigação de reparação integral dos danos causados.

13. **DA IMPUGNAÇÃO AO EDITAL E DO PEDIDO DE ESCLARECIMENTO**

13.1. Qualquer pessoa é parte legítima para impugnar este Edital por irregularidade na aplicação da [Lei nº 14.133, de 2021](#), ou para solicitar esclarecimento sobre os seus termos, devendo protocolar o pedido até 3 (três) dias úteis antes da data da abertura do certame.

13.2. A resposta à impugnação ou ao pedido de esclarecimento será divulgado em sítio eletrônico oficial no prazo de até 3 (três) dias úteis, limitado ao último dia útil anterior à data da abertura do certame.

13.3. A impugnação e o pedido de esclarecimento poderão ser realizados por forma eletrônica, *pelo endereço pregoeirosulog10@economia.df.gov.br*.

13.4. As impugnações e pedidos de esclarecimentos não suspendem os prazos previstos no certame.

13.4.1. A concessão de efeito suspensivo à impugnação é medida excepcional e deverá ser motivada pelo agente de contratação, nos autos do processo de licitação.

13.5. Acolhida a impugnação, será definida e publicada nova data para a realização do certame.

14. **DO TERMO DE CONTRATO OU INSTRUMENTO EQUIVALENTE**

14.1. Após a homologação da licitação, em sendo realizada a contratação, será firmado Termo de Contrato ou emitido instrumento substitutivo equivalente na forma do inciso II do art. 95 da Lei nº 14.133/2021.

14.2. O adjudicatário terá o prazo de 8 (oito) dias úteis, contados a partir da data de sua convocação, para assinar o Termo de Contrato ou aceitar instrumento equivalente, conforme o caso (Nota de Empenho/Carta Contrato/Autorização), sob pena de decair do direito à contratação, sem prejuízo das sanções previstas neste Edital.

- 14.2.1. O silêncio implica no decaimento do direito à contratação.
- 14.2.2. A convocação se dará, preferencialmente, por e-mail.
- 14.2.3. A convocação feita por e-mail dar-se-á de acordo com os dados contidos no SICAF, com cópia ou envio concomitante ao e-mail constante na proposta, caso discrepante, sendo responsabilidade do licitante manter seus dados cadastrais atualizados.
- 14.3. O Aceite da Nota de Empenho ou do instrumento equivalente, emitida à empresa adjudicada, implica no reconhecimento de que:
 - 14.3.1. Referida Nota está substituindo o contrato, aplicando-se à relação de negócios ali estabelecida as disposições da Lei nº 14.133, de 1º de abril de 2021, inclusive quanto aos casos omissos;
 - 14.3.2. O fornecimento da aquisição será imediato, se completado integralmente no Termo de Referência a partir da aceitação da Nota de Empenho ou do instrumento equivalente;
 - 14.3.3. A contratada se vincula à sua proposta e às previsões contidas no presente Edital e seus anexos;
 - 14.3.4. A contratada reconhece que as hipóteses de rescisão são aquelas previstas na Lei nº 14.133, de 1º de abril de 2021 e reconhece os direitos da Administração previstos no artigo 104 da mesma Lei;
 - 14.3.5. A contratada manterá, durante toda a execução da contratação, em compatibilidade com as obrigações por ela assumidas, todas as condições exigidas para a habilitação na licitação;
 - 14.3.6. O prazo de vigência da contratação é de 12 (doze) meses, improrrogável e não sujeito a repactuação e, regra geral, também descabendo reajustamento;
 - 14.3.7. O reajustamento será promovido automaticamente, caso tenha decorrido prazo superior de um ano contado da data do orçamento estimado, em 10/09/2024, pela utilização do Índice Nacional de Preços ao Consumidor Amplo – IPCA, exclusivamente para as obrigações iniciadas e concluídas após a ocorrência da anualidade;
 - 14.3.8. Caso o(s) índice(s) estabelecido(s) para reajustamento venha(m) a ser extinto(s) ou de qualquer forma não possa(m) mais ser utilizado(s), será(ão) adotado(s), em substituição, o(s) que vier(em) a ser determinado(s) pela legislação então em vigor;
 - 14.3.9. A atualização monetária entre a data do adimplemento das obrigações e a do efetivo pagamento corresponderá aos índices oficiais vigentes e somente terá cabimento após o regular processamento da liquidação da despesa.

15. **DAS DISPOSIÇÕES GERAIS**

- 15.1. Será divulgada ata da sessão pública no sistema eletrônico.
- 15.2. Não havendo expediente ou ocorrendo qualquer fato superveniente que impeça a realização do certame na data marcada, a sessão será automaticamente transferida para o primeiro dia útil subsequente, no mesmo horário anteriormente estabelecido, desde que não haja comunicação em contrário, pelo Pregoeiro.
- 15.3. Todas as referências de tempo no Edital, no aviso e durante a sessão pública observarão o horário de Brasília - DF.

- 15.4. A homologação do resultado desta licitação não implicará direito à contratação.
- 15.5. As normas disciplinadoras da licitação serão sempre interpretadas em favor da ampliação da disputa entre os interessados, desde que não comprometam o interesse da Administração, o princípio da isonomia, a finalidade e a segurança da contratação.
- 15.6. Os licitantes assumem todos os custos de preparação e apresentação de suas propostas e a Administração não será, em nenhum caso, responsável por esses custos, independentemente da condução ou do resultado do processo licitatório.
- 15.7. Na contagem dos prazos estabelecidos neste Edital e seus Anexos, excluir-se-á o dia do início e incluir-se-á o do vencimento. Só se iniciam e vencem os prazos em dias de expediente na Administração.
- 15.8. O desatendimento de exigências formais não essenciais não importará o afastamento do licitante, desde que seja possível o aproveitamento do ato, observados os princípios da isonomia e do interesse público.
- 15.9. A SEEC/DF poderá revogar este Pregão por razões de interesse público decorrente de fato superveniente devidamente comprovado, pertinente e suficiente para justificar tal conduta, devendo anulá-lo por ilegalidade, de ofício ou por provocação de terceiros, mediante parecer escrito e devidamente fundamentado.
- 15.10. A anulação do pregão induz à do contrato.
- 15.11. As licitantes não terão direito à indenização em decorrência da anulação do procedimento licitatório, ressalvado o direito da contratada de boa-fé de ser ressarcida pelos encargos que tiver suportado no cumprimento do contrato.
- 15.12. É terminantemente proibida a utilização de mão-de-obra infantil na execução dos serviços, sendo que o descumprimento deste dispositivo implicará na rescisão imediata do contrato e aplicação de multa, sem prejuízo das sanções legais cabíveis, conforme estabelecido na Lei Distrital n.º 5.061 de 2013.
- 15.13. Nos termos da Lei Distrital nº 5.448/2015, fica proibido o uso ou emprego de conteúdo discriminatório, podendo sua utilização ensejar a rescisão do Contrato e aplicação de multa, sem prejuízo de outras sanções cabíveis, que:
- I - incentive a violência;
 - II - seja discriminatório contra a mulher, assim entendidos quaisquer conteúdos que diminuam, mesmo que de forma indireta, metafórica ou por analogias, a capacidade laborativa, intelectual ou qualquer outra esfera de vida da mulher;
 - III - incentive a violência contra a mulher, seja por apologia a quaisquer tipos de violência doméstica tipificadas pela Lei Maria da Penha, ou ainda violência sexuais, institucionais, ou qualquer violência fundada na condição de mulher;
 - IV - exponha a mulher a constrangimento ou incentive ou explore o corpo da mulher de forma objetificada;
 - V - seja homofóbico, racista e sexista;
 - VI - incentive a violência contra as mulheres de povos e comunidades tradicionais, negras, indígenas, ciganas, quilombos, transexuais, travestis e transgênero; por orientação sexual e de gênero e por crença;
 - VII - represente qualquer tipo de discriminação, especialmente voltados contra minorias em condições de vulnerabilidade.

- 15.14. A licitante vencedora fica obrigada a respeitar os termos estipulados na Lei Distrital 5.757/2016, que criou o Programa de Estratégias para inserção de dependentes químicos no mercado de trabalho.
- 15.15. Deverão ser observadas as práticas de prevenção e apuração de denúncias de assédio moral ou sexual, nos termos estipulados no Decreto Distrital nº 46.174, de 22 de agosto de 2024.
- 15.16. A contratada deverá observar a disposição da Lei Geral de Proteção de Dados - LGPD, comprometendo-se a manter sigilo e confidencialidade de todas as informações em especial os dados pessoais e os dados pessoais sensíveis repassados em decorrência da execução do contrato.
- 15.16.1. A contratada deverá ter ciência da existência da Lei Geral de Proteção de Dados (LGPD) e, se compromete a adequar todos os procedimentos internos ao disposto na legislação, com intuito de proteção dos dados pessoais repassados.
- 15.17. Havendo irregularidades neste instrumento, entre em contato com a Ouvidoria de Combate à Corrupção, no telefone 0800-6449060.
- 15.18. Deverão ser observadas as boas práticas para o Desenvolvimento Social e Ambientalmente Sustentável e de Governança Corporativa, além de Transparência e Integridade nas Licitações e Contratações Públicas.
- 15.19. Em caso de divergência entre disposições deste Edital e de seus anexos ou demais peças que compõem o processo, prevalecerá as deste Edital.
- 15.20. O Edital e seus anexos estão disponíveis, na íntegra, no Portal Nacional de Contratações Públicas (PNCP) e endereço eletrônico gov.br/compras.
- 15.21. Integram este Edital, para todos os fins e efeitos, os seguintes anexos:
- 15.21.1. ANEXO I - Termo de Referência/Projeto Básico
- 15.21.1.1. Anexo I - Planilha de Descrição e Quantitativos do Itens;
- 15.21.1.2. Anexo II - Caderno de Especificações Técnicas.
- 15.21.1.3. Anexo III - Minuta de Contrato
- 15.21.1.4. Anexo IV - Estudo Técnico Preliminar
- 15.21.2. ANEXO II - Modelo de Proposta
- 15.21.3. ANEXO III - Minuta de Ata de Registro de Preços
- 15.21.4. ANEXO IV - Modelo Declaração para os fins do Decreto nº 39.860/2019
- 15.21.5. ANEXO V - Modelo de Declaração dos Benefícios de ME EPP
- 15.21.6. ANEXO VI - Modelo de Declaração de Responsabilidade Ambiental
- 15.21.7. ANEXO VII - Declaração de Ciência e Termo de Responsabilidade

ANEXO I
TERMO DE REFERÊNCIA

1. DAS CONDIÇÕES GERAIS DA AQUISIÇÃO

1.1. Do objeto

1.1.1. O Termo de Referência tem por objeto o Registro de Preços para aquisição de MOBILIÁRIO EM GERAL (mesas, gaveteiros, armários, púlpitos, cadeiras, sofás, apoios para pés); PEÇAS NÃO INCORPORÁVEIS A IMÓVEIS (divisórias e portas); APARELHOS E UTENSÍLIOS DOMÉSTICOS (aparelho de jantar e faqueiro); ESTRUTURAS E ACESSÓRIOS PARA EVENTOS (palcos, pedestais demarcador de filas e alambrados); e outros ITENS PERMANENTES (carpetes; mesas; suportes para tv, armários, caixas de som, estabilizadores eletrônicos, microfones de lapela, ring light, climatizadores de ar, ferros de passar, fogões, liquidificadores, máquina de gelo, máquinas de lavar roupa, máquinas de secar roupa, refrigeradores, fragmentadoras, carrinhos atacado, empilhadeiras e transpaletas), a fim de atender as demandas da Casa Civil do Distrito federal e órgãos vinculados, conforme especificações e quantidades constantes neste instrumento e seus anexos, nos termos da tabela abaixo:

ITEM	DESCRIÇÃO	UNIDADE DE MEDIDA	QUANT	VALOR UNIT ESTIMADO UNITÁRIO	TOTAL ESTIMADO ANUAL
AMPLA CONCORRÊNCIA					
GRUPO 01 - MOBILIÁRIO EM GERAL					
1	MESA PLATAFORMA 2 LUGARES, Descrição: capacidade de 2 lugares, com calha horizontal para passagem de fios e caixas individuais para tomada (já incluso três plugs fêmeas de tomadas e dois conectores fêmeas tipo "Keystone"), aço carbono com espessura de 2,00mm (chapa #14) em toda sua estrutura, com pintura eletrostática, pés quadrados vazados, tampos em MDF e biombo central em vidro jateado medindo 250x1200mm, tampo medindo 750x1200x1400mm, Características Adicionais: conforme Termo de Referência.	Unidade	75	R\$ 1.882,54	R\$ 141.190,50
2	MESA PLATAFORMA 4 LUGARES, Descrição: capacidade de 4 lugares, com calha horizontal para passagem de fios e caixas individuais para tomada (já incluso três plugs fêmeas de tomadas e dois conectores fêmeas tipo "Keystone"), aço carbono com espessura de 2,00mm (chapa #14) em toda sua estrutura, com pintura eletrostática, pés quadrados vazados, tampos em MDF e biombo central em vidro jateado medindo 250x1200mm, tampo medindo 750x1200x2800mm, Características Adicionais: conforme Termo de Referência.	Unidade	100	R\$ 3.499,99	R\$ 349.999,00
3	MESA PLATAFORMA 6 LUGARES, Descrição: capacidade de 6 lugares, com calha horizontal para passagem de fios e caixas individuais para tomada (já incluso três plugs fêmeas de tomadas e dois conectores fêmeas tipo "Keystone"), aço carbono com espessura de 2,00mm (chapa #14) em toda sua estrutura, com pintura eletrostática, pés quadrados	Unidade	50	R\$ 3.850,00	R\$ 192.500,00

	vazados, tampos em MDF e biombo central em vidro jateado medindo 250x1200mm, tampo medindo 750x1200x4200mm, Características Adicionais: conforme Termo de Referência.				
4	MESA DE REUNIÃO 8 LUGARES, Descrição: formato retangular, com laterais arredondadas, capacidade de 8 lugares, com calha horizontal para passagem de fios e 2 caixas individuais para tomada (já incluso três plugs fêmeas de tomadas e dois conectores fêmeas tipo "Keystone") em MDP ou MDF, pés em aço carbono com espessura de 2,00mm (chapa #14) em toda sua estrutura, com pintura eletrostática, medindo 750x1200x2400mm, Características Adicionais: conforme Termo de Referência.	Unidade	25	R\$ 1.540,33	R\$ 38.508,25
5	MESA DE REUNIÃO 4 LUGARES, Descrição: formato circular, capacidade para 4 lugares, em MDP ou MDF, pés em aço carbono com espessura de 2,00mm (chapa #14) em toda sua estrutura, com pintura eletrostática, medindo 750x1200mm, Características Adicionais: conforme Termo de Referência.	Unidade	40	R\$ 953,06	R\$ 38.122,40
6	MESA EM L, Descrição: formato em L, sem gaveta dupla acoplada, com calha horizontal para passagem de fios e caixa individual para tomada (já incluso três plugs fêmeas de tomadas e dois conectores fêmeas tipo "Keystone") em MDP ou MDF, aço carbono com espessura de 2,00mm (chapa #14) em toda sua estrutura, com pintura eletrostática, medindo 750x1400x600mm, Características Adicionais: conforme Termo de Referência.	Unidade	120	R\$ 963,36	R\$ 115.603,20
7	MESA DIRETOR, Descrição: tipo diretor, formato em L, em MDF, com calha horizontal para passagem de fios e caixa individual para tomada (já incluso três plugs fêmeas de tomadas e dois conectores fêmeas tipo "Keystone"), aço carbono com espessura de 2,00mm (chapa #14) em toda sua estrutura, com pintura eletrostática, pés quadrados vazados, armário pedestal lateral com 1 porta, 3 gavetas e 2 prateleiras, mesa medindo 750x1600x6000mm, armário medindo 700x1600x6000, Características Adicionais: conforme Termo de Referência.	Unidade	40	R\$ 1.955,40	R\$ 78.216,00
8	MESA PRESIDENTE, Descrição: tipo presidente, formato em L, em MDF, com calha horizontal para passagem de fios e caixa individual para tomada (já incluso três plugs fêmeas de tomadas e dois conectores fêmeas tipo "Keystone"), tampo em amadeirado, armário pedestal lateral com 4 portas e 3 gavetas, aparador com 2 portas e 2 prateleiras, mesa medindo 750x2400x9000mm, armário medindo 700x2400x6000mm, aparador medindo 750x1800x5000mm, Características Adicionais: conforme Termo de Referência.	Unidade	12	R\$ 4.845,28	R\$ 58.143,36
9	MESA RETA, Descrição: formato retangular em MDF, com calha horizontal para passagem de fios e caixa individual para tomada (já incluso três plugs fêmeas de tomadas e dois conectores fêmeas tipo "Keystone") aço carbono com espessura de 2,00mm (chapa #14) em toda sua estrutura, com pintura eletrostática, medindo 750x600x1400mm, Características Adicionais: conforme Termo de Referência.	Unidade	50	R\$ 926,69	R\$ 46.334,50
10	MESA MODULAR, Descrição: formato retangular, em MDF de 30mm de espessura, medindo 150x60x75cm, aço carbono com espessura de 2,00mm (chapa #14) em toda sua estrutura, com pintura eletrostática, com calha horizontal	Unidade	10	R\$ 1.264,50	R\$ 12.645,00

	para passagem de fios e caixa individual para tomada (já incluso três plugs fêmeas de tomadas e dois conectores fêmeas tipo "Keystone"), acabamento envolto, capacidade para 10 lugares, Características Adicionais: conforme Termo de Referência.				
11	GAVETEIRO, Descrição: volante, com 3 gavetas, sendo 1 gavetão, com puxador, com fechadura na primeira gaveta, em MDP ou MDF, medindo 600x400x500mm, Características Adicionais: conforme Termo de Referência.	Unidade	500	R\$ 450,00	R\$ 225.000,00
12	ARMÁRIO, Descrição: tipo baixo, com 1 prateleira interna e 2 portas de abrir, com fechadura, com puxador, em MDP ou MDF, medindo 750x500x800mm, Características Adicionais: conforme Termo de Referência.	Unidade	150	R\$ 753,00	R\$ 112.950,00
13	MESA DE CENTRO, Descrição: formato retangular, com tampo de vidro leitoso, pés em aço carbono com espessura de 2,00mm (chapa #14) em toda sua estrutura, com pintura eletrostática, medindo 350x500x800mm Características Adicionais: conforme Termo de Referência.	Unidade	25	R\$ 980,00	R\$ 24.500,00
14	MESA LATERAL, Descrição: formato quadrado, com tampo de vidro leitoso, pés em aço carbono com espessura de 2,00mm (chapa #14) em toda sua estrutura, com pintura eletrostática, medindo 500x500x500mm, Características Adicionais: conforme Termo de Referência.	Unidade	50	R\$ 722,46	R\$ 36.123,00
15	PÚLPITO, Descrição: em MDF, com prateleira interna, personalizada em relevo, medindo 1180x300mm, Características Adicionais: conforme Termo de Referência.	Unidade	10	R\$ 864,11	R\$ 8.641,10
16	CADEIRA OPERATIVA TIPO 1, Descrição: tipo operativa, com espaldar alto, para coordenadores e diretores, assento medindo no mínimo 490 x 460mm, encosto medindo no mínimo 480 x 560mm, estrutura giratória, rodízios com 5 pés, braços ajustáveis em modelo "T", injetados em material termoplástico, espuma injetada em poliuretano flexível, revestimento em trama crepe 100% poliéster, Características Adicionais: conforme Termo de Referência.	Unidade	66	R\$ 797,50	R\$ 52.635,00
17	CADEIRA OPERATIVA TIPO 2, Descrição: tipo operativa, com espaldar médio, para servidores, gerentes, assessores e mesas de reunião, assento medindo no mínimo 490 x 460mm, encosto medindo no mínimo 430 x 460mm, estrutura giratória, rodízios com 5 pés, braços ajustáveis em modelo "T", injetados em material termoplástico, espuma injetada em poliuretano flexível, revestimento em trama crepe 100% poliéster, Características Adicionais: conforme Termo de Referência.	Unidade	347	R\$ 491,64	R\$ 170.599,08
18	CADEIRA ESPECIAL TIPO 1, Descrição: especial, com espaldar alto, para assessores especiais e subsecretários, assento medindo no mínimo 490 x 460mm, encosto medindo no mínimo 470x740mm, estrutura giratória, rodízios com 5 pés, braços ajustáveis em modelo "T", injetados em poliuretano na cor preta, espuma injetada em poliuretano flexível, revestimento em couro ecológico 100% polímeros, Características Adicionais: conforme Termo de Referência.	Unidade	353	R\$ 1.225,00	R\$ 432.425,00

19	CADEIRA ESPECIAL TIPO 2, Descrição: especial, com espaldar alto, para secretário de estado, assento medindo no mínimo 650 x 450mm, encosto medindo no mínimo 500 x 780mm, estrutura giratória, rodízios com 5 pés, braços ajustáveis com estrutura em alumínio polido, espuma injetada em poliuretano flexível, revestimento em couro ecológico 100% polímeros, Características Adicionais: conforme Termo de Referência.	Unidade	20	R\$ 1.830,00	R\$ 36.600,00
20	POLTRONA FIXA, Descrição: linha extra para obeso, capacidade de até 250 kg, com braços em aço, contra capa protetora em polipropileno no assento, assento com espuma expandida laminada com 60 mm de espessura e densidade de 33 kg/m ³ , encosto com espuma expandida laminada com 50 mm de espessura e densidade de 33 kg/m ³ , medida do assento 75 comprimento x 0,48 profundidade, revestimento em diversas cores e revestimentos, Características Adicionais: conforme Termo de Referência.	Unidade	50	R\$ 1.668,52	R\$ 83.426,00
21	SOFÁ, Descrição: capacidade de 2 lugares, com encosto/almofadas soltas em espuma de alta resistência, densidade de 33Kg/m ³ , revestimento em couro ou courino, pés em aço inoxidável, medindo 1400x800x700mm, Características Adicionais: conforme Termo de Referência.	Unidade	50	R\$ 4.262,75	R\$ 213.137,50
22	POLTRONA, Descrição: capacidade de 1 lugar, com encosto/almofada solta em espuma de alta resistência, densidade de 33Kg/m ³ , revestimento em couro ou courino, pés em aço inoxidável, medindo 900x800x700mm, Características Adicionais: conforme Termo de Referência.	Unidade	80	R\$ 1.759,27	R\$ 140.741,60
23	APOIO PARA PÉS, Descrição: Apoio de pés ergonômico mínimo de 16 alturas, sendo o mais baixo com 15 cm e o mais alto com 42 cm. Inclinação de 5º. Superfície antiderrapante e massagedora, podendo ser utilizado descalço. Super resistente, fabricado integralmente em aço. Pintura eletrostática. Características Técnicas Medidas 40 (Largura) x 30 (Comprimento) x 42 (Altura/h) cm. Cor Preta, Características Adicionais: conforme Termo de Referência.	Unidade	500	R\$ 239,90	R\$ 119.950,00
24	MESA DE JANTAR 6 LUGARES, Descrição: Redonda com tampo de vidro transparente, com capacidade de 6 lugares, sendo que a mesa é composta pelo tampo de vidro temperado, com bordas acabadas e/ou chanfradas, com espessura mínima de 10 mm. Base de mesa em madeira natural, trabalhada, tratada e moderna em largura suficiente para manter a estabilidade do conjunto. Deve possuir sistema de ligação "fixação" entre a madeira e vidro seguro. Medidas do produto: Dimensões aproximada: altura total 76cm, Tampo de Vidro: 1.40m, redondo temperado incolor 10 mm, Características Adicionais: conforme Termo de Referência.	Unidade	50	R\$ 2.551,60	R\$ 127.580,00
25	MESA DE JANTAR 8 LUGARES, Descrição: Redonda com tampo de vidro transparente, com capacidade de 8 lugares, sendo que a mesa é composta pelo tampo de vidro temperado, com bordas acabadas e/ou chanfradas, com espessura mínima de 10 mm. Base de mesa em madeira natural, trabalhada, tratada e moderna em largura suficiente para manter a estabilidade do conjunto. Deve possuir sistema de ligação "fixação" entre a madeira e vidro seguro. Medidas do produto: Dimensões aproximada: altura total 76cm Tampo de Vidro: 1.60m, redondo temperado incolor 10 mm, Características Adicionais: conforme Termo de Referência.	Unidade	50	R\$ 3.240,00	R\$ 162.000,00

26	<p>CADEIRA, Descrição: Cadeira em policarbonato incolor, material extremamente resistente, com almofada Oxford branca com velcro, tipo Tiffany Cristal, suporta 180kg, empilha 7 unidades, Medidas do produto: Profundidade: 49,0 cm Largura: 42,0 cm Altura: 92,0cm Altura do assento: 45,0 cm, Características Adicionais: conforme Termo de Referência.</p>	Unidade	700	R\$ 296,83	R\$ 207.781,00
				VALOR ESTIMADO GRUPO 01	R\$ 3.225.351,49
AMPLA CONCORRÊNCIA GRUPO 02 - ELEVAÇÕES - DIVISÓRIAS E PORTAS					
27	<p>PAINEL CEGO, Descrição: Divisória modular cega removível especial até a altura do teto, com 60mm de espessura, composta por placas de saque frontal e individual distanciados entre si por frisos reentrantes de 10mm de largura nos sentidos vertical e horizontal, Modulações de 90cm e ou de acordo com os elementos estruturais da edificação e ou projetos arquitetônicos e fechamentos in loco. Estrutura interna totalmente confeccionada em perfil de alumínio extrudado com acabamento em pintura eletrostática. Miolo acústico da divisória deverá possuir miolo acústico em Lã pet com densidade mínima de 7kg/m, Placas confeccionadas em chapas de fibras de madeira de média densidade, espessura mínima de 15mm, tendo o seu perímetro encabeçado por fitas de borda em PVC colado a quente pelo sistema art-melt. Revestimento Laminado melamínico branco. Estrutura confeccionada em perfis de alumínio extrudado, com liga 6063 e tempera T5. Guia de teto e piso em perfil de alumínio extrudado, com formato em "U", seção de 30 x 40mm, deverá ser utilizado nas junções de (forro e/ou teto e piso) fita adesiva pvc 25x4mm para melhor vedação. Montantes e travessas em perfil de alumínio extrudado, com seção retangular de 30 x 30mm. Rodapés em perfil de alumínio extrudado, plano liso de 95x11,50mm. Sistema de proteção inferior confeccionada em chapa metálicas galvanizadas # 24 dobradas em ambas as faces e laterais com altura mínima de 100mm conforme cada necessidade, acabamento com preparo da superfície por desengraxe alcalino com presença de tensoativos, com temperatura controlada, lavagem com água em temperatura e PH controlados, decapagem para remoção de carepas e oxidação, neutralização para inibição de corrosão, fosfatização para tratamento anti-corrosivo; Primeira demão: Pintura eletrostática epóxi a pó a base de poliéster com acabamento texturizado e tonalidade alumínio fosco com camada de 120 micrometros de espessura; Polimerização em estufa com tempo e temperatura controlados a 200°C; Grau de aderência: conforme norma ABNT, Sistema de proteção inferior da placa, confeccionada em chapa metálicas galvanizadas # 24 dobradas em ambas as faces e laterais com altura mínima de 100mm conforme cada necessidade, acabamento com preparo da superfície por desengraxe alcalino com presença de tensoativos, com temperatura controlada, lavagem com água em temperatura e PH controlados, decapagem para remoção de carepas e oxidação, neutralização para inibição de corrosão, fosfatização para tratamento anti-corrosivo, Características Adicionais: conforme Termo de Referência.</p>	M ²	1300	R\$ 541,48	R\$ 703.924,00
28	<p>PAINEL VIDRO, Descrição: Divisória modular cega removível especial até 1,14m de altura, vidro duplo com micro persiana</p>	M ²	1300	R\$ 833,50	R\$ 1.083.550,00

	<p>até 2,1m e bandeira cega até a altura do teto, com 60mm de espessura, composta por placas de saque frontal e individual distanciados entre si por frisos reentrantes de 10mm de largura nos sentidos vertical e horizontal, Modulações de 90cm e ou de acordo com os elementos estruturais da edificação e ou projetos arquitetônicos e fechamentos in loco. Estrutura interna totalmente confeccionada em perfil de alumínio extrudado com acabamento em pintura eletrostática. Miolo acústico da divisória deverá possuir miolo acústico em Lã pet com densidade mínima de 7kg/m, Placas confeccionadas em chapas de fibras de madeira de média densidade, espessura mínima de 15mm, tendo o seu perímetro encabeçado por fitas de borda em PVC colado a quente pelo sistema art-melt. Revestimento Laminado melamínico branco. Estrutura confeccionada em perfis de alumínio extrudado, com liga 6063 e tempera T5. Guia de teto e piso em perfil de alumínio extrudado, com formato em "U", seção de 30 x 40mm, deverá ser utilizado nas junções de (forro e/ou teto e piso) fita adesiva pvc 25x4mm para melhor vedação. Montantes e travessas em perfil de alumínio extrudado, com seção retangular de 30 x 30mm. Rodapés em perfil de alumínio extrudado, plano liso de 95x11,50mm. Sistema de proteção inferior confeccionada em chapa metálicas galvanizadas # 24 dobradas em ambas as faces e laterais com altura mínima de 100mm conforme cada necessidade, acabamento com preparo da superfície por desengraxe alcalino com presença de tensoativos, com temperatura controlada, lavagem com água em temperatura e PH controlados, decapagem para remoção de carepas e oxidação, neutralização para inibição de corrosão, fosfatização para tratamento anti-corrosivo; Primeira demão: Pintura eletrostática epóxi a pó a base de poliéster com acabamento texturizado e tonalidade alumínio fosco com camada de 120 micrometros de espessura; Polimerização em estufa com tempo e temperatura controlados a 200°C; Grau de aderência: conforme norma ABNT. QUADRO DE VIDRO DUPLO: Em perfil de alumínio extrudado com secção 45x42mm e 45x12mm duplo não permitindo o uso de cimalhas e baguetes para fixação dos vidros, com instalação de vidro duplo. Instalação de micro persianas internas horizontais com lâminas de 16mm de espessura em alumínio entre os vidros duplos com comando externo de sistema de rotação sobre seu eixo horizontal, sistema abre/fecha. Os quadros de vidro de saque frontal e individual com o mesmo sistema de fixação das placas a estrutura através de engate tipo macho fêmea, Os vidros serão lisos e transparentes com espessura de no mínimo de 05mm e ou de 06mm laminado. Sistema de proteção inferior da placa, confeccionada em chapa metálicas galvanizadas # 24 dobradas em ambas as faces e laterais com altura mínima de 100mm conforme cada necessidade, acabamento com preparo da superfície por desengraxe alcalino com presença de tensoativos, com temperatura controlada, lavagem com água em temperatura e PH controlados, decapagem para remoção de carepas e oxidação, neutralização para inibição de corrosão, fosfatização para tratamento anti-corrosivo, Características Adicionais: conforme Termo de Referência.</p>				
29	<p>CONJUNTO DE PORTA, Descrição: Porta para divisórias tipo monobloco, medindo 82x210x3,8cm. Requadro em madeira de reflorestamento maciça estufada e desempenada sem emendas e brocas em todo o perímetro retangular secção 140x26mm. Miolo acústico em lã pet com densidade mínima de 7kg/m³. Contraplacamento em placas confeccionadas em chapas de micro fibras prensadas de alta pressão, espessura mínima de 06mm. Revestimento laminado melamínico branco. Encabeçamento em fita de borda com 01mm de espessura em PVC colado a quente pelo sistema art-melt, para acabamento do perímetro da cada face da porta. Conjunto</p>	Unidade	150	R\$ 1.731,75	R\$ 259.762,50

	de batentes em perfil de alumínio extrudado com seção 40x54mm. Perfil dotado de rebaixo externo com sistema de encaixe nos montantes para maior rigidez ao conjunto. Compartimento externo para tipo canaleta para acoplamento de elementos de fixação, em formato "L" 90º com junção entre os perfis de 45º não permitindo arestas vivas, pontiagudas ou empenos. Compartimentos internos tipo canaleta para acoplamento de dobradiças e perfis de borracha para amortecimento ao fechamento da porta e vedação acústica. Conjunto fechadura em acabamento acetinado. Dobradiças dotadas de pino central, rolamentos internos com esfera de aço tampas de acabamento cromadas rebaixasadas em um lado para perfeito encaixe ao conjunto de batente, Sistema de proteção inferior da porta, confeccionada em chapa metálicas galvanizadas # 24 dobradas em ambas as faces e laterais com altura mínima de 100mm conforme cada necessidade, acabamento com preparo da superfície por desengraxe alcalino com presença de tensoativos, com temperatura controlada, lavagem com água em temperatura e PH controlados, decapagem para remoção de carepas e oxidação, neutralização para inibição de corrosão, fosfatização para tratamento anti-corrosivo, Características Adicionais: conforme Termo de Referência.				
				VALOR ESTIMADO GRUPO 02	R\$ 2.047.236,50
EXCLUSIVA					
GRUPO 03 - APARELHOS E UTENSÍLIOS DOMÉSTICOS					
30	APARELHO DE JANTAR, Descrição: Aparelho de Jantar e Chá 30 Peças em porcelana branca, impermeável e translúcida, tipo Pomerode Schmidt. Composição: 6 pratos rasos - 26cm de diâmetro, altura de 3cm e aba de 4,5cm; 6 pratos fundos - 23cm de diâmetro, altura de 4cm e aba de 3,5cm. Capacidade para 350ml; 6 pratos de sobremesa - 20cm de diâmetro, altura de 2cm e aba de 3cm; 6 xícaras de chá - 9,2cm de diâmetro e altura de 7cm. Capacidade para 200ml; 6 Pires - 14,5cm de diâmetro e altura de 2cm, Características Adicionais: conforme Termo de Referência.	Unidade	29	R\$ 649,60	R\$ 18.838,40
31	FAQUEIRO, Descrição: Faqueiro 101 PEÇAS com estojo em madeira, Dimensões da Embalagem: 60,5 x 48 x 17 cm, tipo Hercules Inox. Material: Aço 18/10, 12 Colheres de mesa, 12 Garfos de mesa, 12 Facas de mesa, 12 Colheres de sobremesa, 12 Garfos de sobremesa, 12 Facas de sobremesa, 12 Colheres de chá, 12 Colheres de café, 1 Colher de salada: 20 cm, 1 Garfo de salada: 20 cm, 1 Concha terrina: 28,5 cm, 1 Colher de arroz: 25,5 cm, 1 Pá de açúcar: 13,3 cm, Acabamento em alto brilho; Lâmina temperada; Ergonomia; Cabo monobloco; Acabamento entre os dentes, Características Adicionais: conforme Termo de Referência.	Unidade	15	R\$ 2.490,32	R\$ 37.354,80
				VALOR ESTIMADO GRUPO 03	R\$ 56.193,20
AMPLA CONCORRÊNCIA					
GRUPO 04 - ESTRUTURAS E ACESSÓRIOS PARA EVENTOS					
32	PALCO, Descrição: praticável de alumínio, medindo 5x6m, com 12 módulos medindo 1x2m, altura de 30cm,	Unidade	1	R\$ 22.680,00	R\$ 22.680,00

	revestido em carpete, com escada de 1 degrau e rampa de acesso com guarda corpo, Características Adicionais: conforme Termo de Referência.				
33	PEDESTAL DEMARCADOR DE FILAS, Descrição: material alumínio, formato redondo, pedestal tipo tubo, acabamento auto brilho, altura mínima de 96cm, base de 34cm de diâmetro, peso aproximado de 11 kg, acionamento dupla fita retrátil em poliéster personalizada, com largura 5cm e comprimento mínimo de 2m, características adicionais: isolamento de áreas, pedestais com encaixes laterais, Características Adicionais: conforme Termo de Referência.	Unidade	50	R\$ 328,53	R\$ 16.426,50
34	ALAMBRADOS DISCIPLINADORES, Descrição: Fechamento tipo grade, móvel. Peça de 2 (dois) metros de largura por 1 (um) metro de altura cada, Características Adicionais: conforme Termo de Referência.	Unidade	200	R\$ 253,50	R\$ 50.700,00
				VALOR ESTIMADO GRUPO 04	R\$ 89.806,50
EXCLUSIVA ITENS					
35	CARPETE, Descrição: tipo passadeira antiderrapante, com acabamento nas bordas, medindo 30x1,50x2m, Características Adicionais: conforme Termo de Referência.	Unidade	3	R\$ 2.166,50	R\$ 6.499,50
36	MESA, Descrição: em acrílico cristal, transparente, espessura de 8mm, medindo 900x800x500mm, Características Adicionais: conforme Termo de Referência.	Unidade	3	R\$ 1.600,87	R\$ 4.802,61
37	SUORTE PARA TV TIPO 1, Descrição: universal, em aço, tipo de parede, para televisão de 32 a 75 polegadas, com nível bolha incluso, Características Adicionais: conforme Termo de Referência.	Unidade	40	R\$ 37,55	R\$ 1.502,00
38	SUORTE PARA TV TIPO 2, Descrição: tipo pedestal, em aço, com rodas com travas, regulagem de altura, para televisão de 32 a 75 polegadas, Características Adicionais: conforme Termo de Referência.	Unidade	50	R\$ 438,35	R\$ 21.917,50
39	ARMÁRIO TIPO 1, Descrição: de aço, para pastas suspensas, arquivo com 4 gavetas, com corrediças telescópicas, gavetas com chaves e puxadores, chapa com espessura de 1,5mm, medindo no mínimo 0,45x0,58x1,35 metros, Características Adicionais: conforme Termo de Referência.	Unidade	30	R\$ 835,72	R\$ 25.071,60
40	ARMÁRIO TIPO 2, Descrição: de aço, multiuso, fabricado totalmente em estrutura de aço carbono com espessura de 2,00mm (chapa #14), com duas portas e quatro prateleiras, com 4 pés niveladores, medindo 1820x1000x450mm, portas com estrutura em policarbonato, divisão interna entre as prateleiras com altura regulável, com fechadura e chave, pintura eletrostática, porta com sistema anti-furto, Características Adicionais: conforme Termo de Referência.	Unidade	20	R\$ 1.304,14	R\$ 26.082,80

41	CAIXA DE SOM, Descrição: Caixa de som amplificada, ativa e passiva, potencia mínima de 500W, com leitor de cartão SD, leitor de pen drive/usb, leitor de player mp3, conexão por bluetooth, equalizador de 5 bandas, entrada de linha e entrada para microfone, com microfone, tensão 220V ou bivolt, Características Adicionais: conforme Termo de Referência.	Unidade	1	R\$ 3.369,87	R\$ 3.369,87
42	ESTABILIZADOR ELETRÔNICO, Descrição: gimbal de mão, estabilizador para celular, 3 eixos, com rotação de 360°, para câmeras de até 2,5Kg e demais acessórios para o seu funcionamento, Características Adicionais: conforme Termo de Referência.	Unidade	2	R\$ 288,95	R\$ 577,90
43	MICROFONE DE LAPELA, Descrição: de lapela, omnidirecional, sem fio, multi-canal, frequências 536Mhz a 608Mhz, saída para headphone, conexão USB, acompanhado de demais acessórios para o seu funcionamento, wireless conexão, Características Adicionais: conforme Termo de Referência.	Unidade	3	R\$ 272,26	R\$ 816,78
44	RING LIGHT, Descrição: Iluminador Led Ring Light de 18 polegadas Lives, Tripé 215cm, Características Adicionais: conforme Termo de Referência.	Unidade	3	R\$ 280,00	R\$ 840,00
45	CLIMATIZADOR DE AR, Descrição: Modelo Smart, Ciclo Frio, Reservatório de água com capacidade mínima de 3,5 com marcação de nível. Função 3 em 1 (climatizador, ventilador e umidificador ionizador de ar), Potência mínima de 50W, Vazão de ar mínima de 300m3/h, tensão 220V ou bivolt, Características Adicionais: conforme Termo de Referência.	Unidade	1	R\$ 610,00	R\$ 610,00
46	FERRO DE PASSAR À VAPOR, Descrição: Ferro de passar roupas à vapor semi industrial ou industrial profissional, tipo passadeira de roupa à vapor, tensão 220V ou bivolt, Características Adicionais: conforme Termo de Referência.	Unidade	2	R\$ 700,14	R\$ 1.400,28
47	FOGÃO, Descrição: Fogão doméstico, material: mesa em aço inox, quantidade bocas: 04, cor: branco, tipo: piso, características adicionais: acendimento automático, forno autolimpante, iluminação interna, prateleira deslizante, tensão 220V ou bivolt, Características Adicionais: conforme Termo de Referência.	Unidade	5	R\$ 731,49	R\$ 3.657,45
48	LIQUIDIFICADOR TIPO 1, Descrição: semi industrial ou industrial de alta rotação com capacidade de 1,5 Litro e 220V, tensão 220V ou bivolt, Características Adicionais: conforme Termo de Referência.	Unidade	2	R\$ 434,81	R\$ 869,62
49	LIQUIDIFICADOR TIPO 2, Descrição: semi industrial ou industrial de alta rotação com capacidade de 2 Litros e 220V, tensão 220V ou bivolt, Características Adicionais: conforme Termo de Referência.	Unidade	2	R\$ 413,27	R\$ 826,54
50	MÁQUINA AUTOMÁTICA DE GELO, Descrição: Capacidade de produção mínima de 35 Kg/dia, Capacidade de armazenamento de 10 à 15 litros, Alimentação de 220V/60Hz, Potência de 400W, tensão 220V ou bivolt, Características Adicionais: conforme Termo de Referência.	Unidade	3	R\$ 2.473,51	R\$ 7.420,53

51	MÁQUINA DE LAVAR ROUPAS, Descrição: Lavadora automática. Características mínimas: 16g, 220v, pés altos e ajustáveis, sistema de lavagem por Agitação, tipo de abertura superior, com Dispenser para alvejante, Dispenser para amaciante, Dispenser para sabão em pó, Filtro elimina fiapos, centrifugação, 12 programas de lavagem e visualizador de etapas, reaproveitamento de água, Características Adicionais: conforme Termo de Referência.	Unidade	2	R\$ 2.377,69	R\$ 4.755,38
52	MÁQUINA DE SECAR ROUPAS, Descrição: Secadora elétrica. Características mínimas: Capacidade de 17kg, programa de secagem, Profundidade: 78,8cm. Largura: 68,6cm. Altura: 98,4cm. Peso: 91kg. Voltagem do produto: 220v, Requer tomada 32A. Cesto: Inox, voltagem: 220v, pés altos e ajustáveis, garantia mínima de 1 ano, Características Adicionais: conforme Termo de Referência.	Unidade	2	R\$ 6.835,06	R\$ 13.670,12
53	REFRIGERADOR, Descrição: tipo: frigobar, capacidade: mínimo 120 litros total, voltagem: 220v ou bivolt, cor: branco ou cinza, características adicionais: porta reversível, prateleira do refrigerador aramada, frost free, Características Adicionais: conforme Termo de Referência.	Unidade	5	R\$ 1.261,16	R\$ 6.305,80
54	FOGÃO INDUSTRIAL, Descrição: Fogão Industrial 6 bocas 30x30 com chapa, banho maria e forno, Material de fabricação em Aço carbono com pintura eletrostática. Medidas do produto: Profundidade: 85,9 cm Comprimento: 181,7 cm Altura: 81,5 cm. Características Mínimas: Perfil: 6,5 cm Queimadores fabricados em ferro fundido com alta padrão de dureza 3 - Queimadores duplo com consumo de 600 gr/h 3 - Queimadores simples com consumo de 300 gr/h1 - Chapa Bifeteira com consumo de 600 gr/h1 - Banho Maria com consumo de 400 gr/h - Forno confeccionado em aço inox 430 na frente e na porta, internamente em chapa galvanizada - Forno com capacidade para 93 litros - Medida interna do forno de 58 x 58 x 29 cm - Consumo do Forno: 600 gr/h - Quadro sem emendas - Grelhas fabricadas em ferro fundido com alta padrão de dureza - Registros de alta qualidade - Bandejas coletoras de gordura Consumo(GLP): 3.900 gr/h, Características Adicionais: conforme Termo de Referência.	Unidade	2	R\$ 4.169,60	R\$ 8.339,20
55	FRAGMENTADORA MODO CONVENCIONAL E AUTOMÁTICO, Descrição: Abertura de inserção mínima para papel de 230 mm; Acionamento automático, com sensor de presença de papel; Fragmenta: Papel, CD/DVD, Cartão de crédito, Crachás PVC, cliques e grampos; Capacidade em modo convencional: até 14 folhas de papel A4 75 g/m ² por vez, 1 Cartão de crédito ou 1 CD/DVD; Capacidade em modo automático: de 200 a 300 folhas; Corte em Micro Partículas em mm (L x C) = 20 mm ² / 2x10 aproximadamente; Reversão automática; Nível de Segurança P4 (Norma DIN 66399) – até 160 mm ² /P5; Motor por indução magnética; Potência do Motor mínima de 600 watts; Nível de ruído máximo permitido: 60 dB; Voltagem 110/220 volts (BIVOLTS); Dimensões aproximadamente (A x L x P) 640 x 400 x 310 (em mm); Visor em LED; Rodízios, pelo menos 4; Sensores mínimos de segurança: presença do cesto; cesto cheio; sobrecarga; superaquecimento; Volume mínimo do Contêiner 40 Litros, Características Adicionais: conforme Termo de Referência.	Unidade	10	R\$ 7.730,45	R\$ 77.304,50
56	FRAGMENTADORA MODO CONVENCIONAL, Descrição: Abertura de inserção mínima para papel de 230 mm; Acionamento automático, com sensor de	Unidade	17	R\$ 3.803,34	R\$ 64.656,78

	<p>presença de papel; Fragmenta: Papel, CD/DVD, Cartão de crédito, Crachás PVC, cliques e grampos; Capacidade em modo convencional: até 25 folhas de papel A4 75 g/m² por vez, 1 Cartão de crédito ou 1 CD/DVD; Corte em Micro Partículas em mm (L x C) = 4 x 40 mm, aproximadamente; Reversão automática; Nível de Segurança P4 (Norma DIN 66399) – até 160 mm²/P5; Motor por indução magnética; Potência do Motor mínima de 800 watts; Nível de ruído máximo permitido: 58 dB; Voltagem 110/220 volts (BIVOLTS); Dimensões aproximadamente (L x A x P) 520 x 890 x 380 (em mm); Visor em LED; Rodízios, pelo menos 4; Sensores mínimos de segurança: presença do cesto; cesto cheio; sobrecarga; superaquecimento; Volume mínimo do Contêiner 35 Litros, Características Adicionais: conforme Termo de Referência.</p>				
57	<p>CARRINHO TIPO 1, Descrição: Carrinho para Carga Plataforma Dobrável em aço, Capacidade de carga mínima de 150kg, 4 rodas de polipropileno, Dimensões mínimas: 1200x490x500mm, Características Adicionais: conforme Termo de Referência.</p>	Unidade	5	R\$ 307,42	R\$ 1.537,10
58	<p>CARRINHO TIPO 2, Descrição: Carrinho para Carga Roda Estrela em Aço, com 6 Rodas, Capacidade de carga mínima de 250kg, Características Adicionais: conforme Termo de Referência.</p>	Unidade	5	R\$ 502,00	R\$ 2.510,00
59	<p>CARRINHO TIPO 3, Descrição: Carrinho de Chá e Café em Aço Inoxidável, Multiuso com 3 Prateleiras, com protecao acima das rodas de 10 cm para nao danificar a parede, Capacidade mínima até 272kg por prateleira sendo distribuidos uniformemente, dimensões mínimas: altura de 0.88cm com rodinhas, comprimento de 0.87cm com alça, profundidade de 0.46cm, Características Adicionais: conforme Termo de Referência.</p>	Unidade	5	R\$ 1.061,34	R\$ 5.306,70
60	<p>CARRINHO TIPO 4, Descrição: Carrinho atacado 200 L, Características mínimas: Fabricado em aço carbono SAE1020, Estrutura chassi tubo oblongo 16/30 com parede 1.90mm, Com batente limitador para facilitar encaixar e desencaixar um carrinho do outro, Cesto confeccionado com arame 3.40 mm, Arame de reforço do cesto (contorno) com 5.80 mm, Acabamento pintura eletrostática a pó, ou zincado eletrolítico por imersão. Composto por 4 rodas de poliuretano maciço c/ rolamento blindado, Rodas com tamanho de 5 polegadas (125 mm), Na dianteira 2 rodízios giratórios e traseira sapata fixa, Capacidade de Carga: 300 kg, Características Adicionais: conforme Termo de Referência.</p>	Unidade	3	R\$ 739,55	R\$ 2.218,65
61	<p>EMPILHADEIRA, Descrição: Empilhadeira tipo Hidráulica Manual, Capacidade Mínima de 1500 Kg, Elevação 1600mm, Características Adicionais: conforme Termo de Referência.</p>	Unidade	1	R\$ 6.303,12	R\$ 6.303,12
62	<p>TRANSPALETEIRA, Descrição: tipo manual, com capacidade de carga mínima de 2.000Kg, garfo medindo no mínimo 1000mm de comprimento e 650mm de largura, altura máxima dos garfos abaixados de 80mm, com elevação mínima de 180mm, com rolamento de blindagem dupla e rodas traseiras duplas, Características Adicionais: conforme Termo de Referência.</p>	Unidade	2	R\$ 2.041,00	R\$ 4.082,00
				VALOR ESTIMADO ITENS	R\$ 303.254,33

1.2. Da natureza da contratação

1.2.1. Os bens da pretensa contratação são de qualidade comum, não superior à necessária para cumprir as finalidades às quais se destinam, conforme art. 20 da Lei Federal n.º 14.133, 1º de abril de 2021, e art. 73 do Decreto Distrital n.º 44.330, de 16 de março de 2023. 1.2.2. Os materiais se enquadram na natureza de Despesa 4.4.90.52 - equipamentos e materiais permanentes, conforme subelementos listados abaixo:

1.2.1.1. Mobiliário em Geral - 4.4.90.52.42;

1.2.1.2. Peças não Incorporáveis a Imóveis - 4.4.90.52.51;

1.2.1.3. Aparelhos e Utensílios Domésticos - 4.4.90.52.12;

1.2.1.4. Equipamentos para Áudio, Vídeo e Foto - 4.4.90.52.33;

1.2.1.5. Máquinas e Equipamentos de Natureza Industrial - 4.4.90.52.28;

1.2.1.6. Máquinas e Equipamentos Gráficos - 4.4.90.52.32;

1.2.1.7. Veículos Diversos - 4.4.90.52.48;

1.2.2. O objeto desta contratação não se enquadra como bem de luxo, conforme art. 20 da Lei Federal n.º 14.133, de 2021 e art. 73, inciso I, do art. 74 e art. 77 do Decreto Distrital n.º 44.330, de 2023.

1.3. Do contrato

1.3.1. A contratação com o(s) fornecedor(es) registrado(s) será formalizada pela Casa Civil do Distrito Federal por intermédio de instrumento contratual, emissão de nota de empenho de despesa ou outro instrumento hábil, conforme o art. 210, do Decreto Distrital n.º 44.330, de 2023, conforme prevê o art. 95 da Lei Federal n.º 14.133, de 2021.

1.3.2. O instrumento de contrato poderá ser substituído pela Nota de Empenho de despesa, quando se tratar de entrega imediata, sem obrigação futura, conforme prevê o art. 95, inciso II da Lei Federal n.º 14.133, de 2021 e art. 210 do Decreto Distrital n.º 44.330, de 2023.

1.3.3. Na eventualidade da formalização contratual, a vigência do contrato será de 12 meses, não prorrogável, contados da assinatura do contrato, na forma do artigo 105 da Lei nº 14.133, de 2021.

2. DA DESCRIÇÃO DA NECESSIDADE E FUNDAMENTAÇÃO DA AQUISIÇÃO

2.1. A pretensa aquisição visa a aquisição de equipamentos e materiais permanentes para atender às demandas da Casa Civil do Distrito Federal, órgão de direção superior diretamente subordinado ao Governador do Distrito Federal, com um efetivo de aproximadamente 1.200 servidores, distribuídos nos demais órgãos vinculados (Casa Militar, Secretaria de Estado de Projetos Especiais, Secretaria de Estado de Relações Institucionais, Secretaria Extraordinária da Pessoa com Deficiência, Secretaria Extraordinária de Relações Internacionais). Não obstante, a aquisição se faz necessária para garantir condições adequadas de trabalho, atendendo aos princípios da eficiência, economicidade e razoabilidade, em consonância com a Lei nº 14.133/2021 (Lei de Licitações e Contratos Administrativos) regulamentado pelo Decreto Distrital n.º 44.330.

2.2. À Unidade de Avaliação e Logística - UALOG/SUAG/CACI, unidade orgânica de direção e supervisão, diretamente subordinada à Subsecretaria de Administração Geral, conforme o [DECRETO Nº 42.038, DE 27 DE ABRIL DE 2021](#) compete:

I - coordenar a política de material, patrimônio, protocolo, arquivo e transporte, no âmbito da Casa Civil, propondo estratégias de ação, controle e redução de custos;

II - averiguar o levantamento da previsão de gastos com materiais de consumo e permanente, e serviços necessários à execução dos projetos da Casa Civil;

III - supervisionar as atividades de administração patrimonial dos bens móveis e imóveis sob a responsabilidade da Casa Civil;

IV - coordenar as atividades de transporte, observando os requisitos legais para a utilização dos veículos da frota da Casa Civil e locados;

V - supervisionar as ações referentes ao recebimento e entrega de documentos, digitalização, movimentação de processos e tratamento dado ao acervo documental da Casa Civil;

VI - executar outras atividades que lhe forem atribuídas em sua área de atuação."

2.3. Vale destacar, que a Unidade de Avaliação e Logística presta apoio operacional às Unidades Administrativas da Subsecretaria de Administração Geral e aos órgãos vinculados, sendo responsável por centralizar e consolidar as demandas de compras, obras e serviços. Visando cumprir suas metas institucionais precípuas no tocante às demandas, a UALOG, com a citada centralização e consolidação, objetiva garantir o ganho de escala nas aquisições mediante a utilização do Sistema de Registro de Preços, em conformidade com o Decreto n.º 44.330, de 16 de março de 2023, que regulamenta a Lei Federal n.º 14.133, de 1.º de abril de 2021.

2.4. A Casa Civil do Distrito Federal vem realizando sistematicamente a requalificação de todo o mobiliário em geral, equipamentos e materiais permanentes e demais itens para substituição imediata dos inservíveis e antieconômicos, com a incrementação de novos espaços de trabalho. Com o mesmo objetivo, o processo 00002-00006944/2019-52, cujo certame licitatório findou no segundo semestre de 2022, gerando várias ARPs em que teve suas vigências encerradas no segundo semestre de 2023. Diante do exposto, a pretensa aquisição visa dar continuidade a requalificação mencionada.

2.5. Nesse contexto, a Unidade de Avaliação e Logística - UALOG/SUAG/CACI consolidou as seguintes demandas:

UNIDADE	Nº PROCESSO SEI E DOCUMENTO DA DEMANDA
CM/SUOPS/DSI - DIRETORIA DE SEGURANÇA DE INSTALAÇÕES	00428-00000744/2024-34 (135346422)
CM/SUOPS/DAOS - DIRETORIA DE APOIO ÀS OPERAÇÕES DE SEGURANÇA	00428-00000214/2023-13 (103529464)
CM/SUOPS/DSI - DIRETORIA DE SEGURANÇA DE INSTALAÇÕES	00428-00000914/2024-81 (136871468)
SEPE/GAB/SEGP - SUBSECRETARIA DE ESTRUTURAÇÃO E GESTÃO DE PROJETOS	04003-00000137/2023-62 (119781703)
SERINS/SUAF - SUBSECRETARIA DE ARTICULAÇÃO FEDERAL	04007-00000115/2023-90 (113551970)
SERINTER/GAB - SECRETARIA EXTRAORDINÁRIA DE RELAÇÕES INTERNACIONAIS DO DISTRITO FEDERAL	04037-00000018/2023-95

	(106214032) e (106213919)
SERINTER/GAB - SECRETARIA EXTRAORDINÁRIA DE RELAÇÕES INTERNACIONAIS DO DISTRITO FEDERAL	04037-00000007/2024-96 (130854700)
GAG/CH/CEPS - CHEFIA EXECUTIVA DE POLÍTICAS SOCIAIS	00010-00000942/2023-55 (116091212) e (116090304)
CM/SGA/DPAT/GPAT - GERÊNCIA DE PATRIMÔNIO	00428-00003580/2023-16 (129287386)
SEPD/GAB - GABINETE	04021-00000552/2023-06 (128688819 e 128598734)
CACI/SPG - SUBSECRETARIA DE ANÁLISE DE POLÍTICAS GOVERNAMENTAIS	00002-00008062/2023-16 (129279377)
GAG/CJ - CONSULTORIA JURÍDICA	00010-00001422/2023-60 (122917845)
SEPD/GAB - GABINETE	04021-00000027/2024-63 (132227337)
GAG/CH/CERIMONIAL - CHEFIA EXECUTIVA DE CERIMONIAL	00010-00001184/2023-92 (119664054)
CM/SUSER/CROAC - COORDENAÇÃO DA RESIDÊNCIA OFICIAL DE ÁGUAS CLARAS	00428-00003110/2023-52 (126894851)
SERINTER/GAB - GABINETE	04037-00000088/2023-43 (109138550)
CM/SUSER/CROAC - COORDENAÇÃO DA RESIDÊNCIA OFICIAL DE ÁGUAS CLARAS	00428-00003620/2023-20 (129484834)

2.6. Por todo o exposto, e considerando ainda a natureza dos objetos em comento, a adoção do Sistema de Registro de Preços alinha-se de acordo com os incisos I, II, III e IV, do art. 190 do Decreto n.º 44.330, de 16 de março de 2023., que incluem, entre outros:

- 2.6.1. a dispensabilidade de indicação de dotação orçamentária, que somente será exigida para a formalização do contrato ou outro instrumento hábil;
- 2.6.2. a redução de volume de estoques;
- 2.6.3. a redução do número de licitações;
- 2.6.4. a possibilidade de utilização das Atas de Registro de Preços por vários órgãos; e
- 2.6.5. a transparência das aquisições.

2.7. Todos os itens da pretensa aquisição encontram-se cadastrados no [e-PCA Plano de Contratações Anual](#) e no [Portal Nacional de Compras Públicas](#), em cumprimento ao inciso II, § 1.º, art. 18, da Lei n.º 14.133/2021 e do Decreto n.º 44.330/2023.

Princípio da Padronização

2.8. Em relação ao princípio da padronização, disposto na Seção VI - Da Padronização- do Decreto Distrital n.º 44.330, de 2023 e artigos 40 e 47 da Lei n.º 14.133, de 2021, e a ainda em atendimento ao princípio da eficiência, uma vez que a padronização gera ganhos para a administração em termos de economicidade, esta Secretaria de Estado de Economia do Distrito Federal (SEEC/DF) mantém uma unidade de catalogação, a qual executa todas as catalogações de itens a serem contratados, em conformidade com a Portaria n.º 135, de 26 de julho de 2016, a qual é utilizada para a classificação de despesas e catalogação de itens.

Do Sistema TR Digital

2.9. O proveito do Sistema TR Digital, ferramenta informatizada integrante da plataforma do Sistema Integrado de Administração de Serviços Gerais - SIASG, conforme estipulado na Instrução Normativa SEGES/ME n.º 81, de 25 de novembro de 2022, não foi realizado, uma vez que não está institucionalizado no âmbito do Governo do Distrito Federal (GDF).

Da Minuta Padronizada

2.10. Ainda, cabe ressaltar que foi utilizado como minuta padronizada para confecção do presente termo de referência, no que coube, o modelo para compras aprovado pela Advocacia-Geral da União, enquanto não sobrevinha o modelo a ser aplicado no âmbito do Distrito Federal, tendo em vista o permissivo do inciso III, art. 36, do Decreto Distrital n.º 44.330, de 16 de março de 2023 e o item 2.5.3., do Parecer Referencial SEI-GDF n.º 45/2024 - PGDF/PGCONS.

3. DO REGISTRO DE PREÇOS

3.1. O uso do Sistema de Registro de Preços (SRP) para o pretense certame fundamenta-se no art. 82 da Lei Federal n.º 14.133, de 2021, e do art. 189 e incisos I, II, III do art. 190 do Decreto Distrital n.º 44.330, de 2023, haja vista que suas características ensejam contratações frequentes e visam atender a Casa Civil do Distrito Federal.

3.2. O SRP é um procedimento auxiliar de licitação em que os órgãos públicos registram os preços praticados pelo mercado, baseado no planejamento do quantitativo adequado ao atendimento da demanda anual, para determinados bens ou serviços, podendo, posteriormente, utilizar esses registros para contratações conforme a necessidade.

3.3. A escolha pelo Sistema de Registro de Preços busca harmonizar o valor obtido para o quantitativo estimado com a variação do ritmo da demanda ao longo do período de validade. Isso significa que a Administração pode contratar os bens ou serviços de acordo com as necessidades reais, adaptando-se ao fluxo de demanda que ocorre durante a vigência da Ata do SRP.

3.4. Além disso, a adoção do SRP visa maior celeridade nas contratações, redução da quantidade de licitações, redução de custos com armazenamento e controle de estoque, possibilidade de utilização da ata por outros por órgãos públicos e menores preços pelo efeito da economia de escala.

3.5. A existência de preços registrados não obriga a Administração a firmar as contratações que deles possam advir, facultada a realização de licitação específica para a aquisição pretendida, sendo assegurado ao beneficiário do registro preferência de fornecimento ou contratação em igualdade de condições, conforme art. 200, do Decreto n.º 44.330, de 16 de março de 2023.

3.6. Da vigência da ata de registro de preços

3.6.1. O prazo de vigência da ata de registro de preços, contado a partir da publicação do extrato da ata no Portal Nacional de Contratações Públicas, será de 12 (doze) meses e poderá ser prorrogado, por igual período, mediante a anuência do fornecedor desde que comprovado que as condições e o preço permanecem vantajosos, de acordo com o art. 84 da Lei Federal n.º 14.133, de 2021, e o do parágrafo 1º, do art. 198 do Decreto Distrital n.º 44.330, de 2023.

3.6.2. Em caso de prorrogação da ARP, para a concessão de reajuste de preço, este será aplicado com data-base vinculada à data do orçamento estimado (§7º do art. 25 da Lei 14.133/21), pelo índice do IPCA, apurado durante o período ou aquele que vier a substituí-lo, de acordo com item 2.4.2 do Parecer Referencial SEI-GDF n.º 45/2024 - PGDF/PGCONS, e alterações vigentes.

3.6.3. O instrumento de contrato decorrente da ata de registro de preços terá sua vigência estabelecida em conformidade com as disposições nela contidas, de acordo com Capítulo V, do Título III, da Lei Federal nº 14.133, bem como o disposto no parágrafo 1º, do art. 214. do Decreto Distrital n.º 44.330, de 2023.

3.7. **Da adesão a ata de registro de preços**

3.7.1. As adesões à Ata de Registro de Preços poderão ser admitidas mediante prévia consulta a Subsecretaria de Compras Governamentais, da Secretaria de Estado de Economia (SCG/SEEC), desde que devidamente comprovada à vantagem e respeitadas às condições e as regras estabelecidas no art. 86 da Lei Federal n.º 14.133, de 2021 e no art. 208 do Decreto Distrital n.º 44.330, de 2023.

3.7.2. As adesões à ata de registro de preços não poderão exceder, na totalidade, ao dobro do quantitativo de cada item registrado na ata de registro de preços para o órgão gerenciador e órgãos participantes, independentemente do número de órgãos não participantes que venham aderir, e as aquisições adicionais não poderão exceder, por órgão, a 50% (cinquenta por cento) dos quantitativos registrados na ata, devendo ser realizadas em conformidade com os parágrafos 2º, 3º, 4º e 5º do art. 86 da Lei Federal n.º 14.133, de 2021 e parágrafos 1º e 2º, do art. 208 do Decreto Distrital n.º 44.330, de 2023.

3.8. **Das obrigações do órgão gerenciador**

3.8.1. Efetuar o registro do licitante fornecedor e firmar a correspondente Ata de Registro de Preços.

3.8.2. Conduzir os procedimentos relativos a eventuais revisões de condições, produtos ou preços registrados.

3.8.3. Aplicar as penalidades por descumprimento do pactuado na Ata de Registro de Preços.

3.8.4. Deliberar o fornecimento da solução para órgão não participante da Ata de Registro de Preços, consultando o beneficiário da Ata e verificando as condições de fornecimento, para evitar extrapolações dos limites de produtividade ou de capacidade mínima de fornecimento.

3.8.5. As formas de comunicação entre os envolvidos dar-se-ão por e-mail ou sistema informatizado, quando disponível.

3.8.6. Os órgãos aderentes deverão reportar ao órgão gerenciador, com a indicação de prazo e responsável, a aplicação de sanções administrativas, alteração de item registrado em Ata por modelo equivalente ou superior e outras ocorrências atípicas ao objeto inicialmente registrado.

4. **DA ESPECIFICAÇÃO DO PRODUTO E DO CICLO DE VIDA DO OBJETO**

4.1. O presente Termo de Referência detalha as condições do Registro de Preços para aquisição de MOBILIÁRIO EM GERAL (mesas, gaveteiros, armários, púlpitos, cadeiras, sofás, apoios para pés); PEÇAS NÃO INCORPORÁVEIS A IMÓVEIS (divisórias e portas); APARELHOS E UTENSÍLIOS DOMÉSTICOS

(aparelho de jantar e faqueiro); ESTRUTURAS E ACESSÓRIOS PARA EVENTOS (palcos, pedestais demarcador de filas e alambrados); e outros ITENS PERMANENTES (carpetes; mesas; suportes para tv, armários, caixas de som, estabilizadores eletrônicos, microfones de lapela, ring light, climatizadores de ar, ferros de passar, fogões, liquidificadores, máquina de gelo, máquinas de lavar roupa, máquinas de secar roupa, refrigeradores, fragmentadoras, carrinhos atacado, empilhadeiras e transpaletas), a fim de atender as demandas da Casa Civil do Distrito federal e órgãos vinculados, de acordo com os Estudos Técnicos Preliminares e anexos deste instrumento.

- 4.2. Os quantitativos totais e as especificações para cada item deste Registro de Preços estão detalhados no item 1.1.1 e no Anexo I, deste Termo.
- 4.3. A descrição da solução na totalidade se encontra pormenorizada nos Estudos Técnicos Preliminares, em resumo destaca-se:
 - 4.3.1. De modo geral, acredita-se no ganho econômico na compra em escala por meio de Registro de Preço, uma vez que os licitantes tendem a ofertar melhores preços e diminuir suas margens de lucro, a depender do quantitativo a ser registrado pela Administração.
 - 4.3.2. Ademais, a escolha pelo Sistema de Registro de Preços poderá viabilizar participação de diversos órgãos interessados em participar do registro, podendo elevar ainda mais o quantitativo da licitação.
 - 4.3.3. Com a utilização do Sistema de Registro de Preço, a Administração tende a economizar nas suas aquisições, não precisando providenciar grandes áreas para armazenagem de materiais, tendo em vista que o licitante vencedor, ao assinar a Ata de Registro de Preços, compromete-se a fornecer os materiais pelo preço acordado e no momento em que for solicitado.
- 4.4. Considerando as características do material a ser contratado e o sistema pelo qual se dará o processo (SRP), poderá haver parcelamento na execução, haja vista que as emissões de empenho se darão conforme a necessidade da Casa Civil do Distrito Federal e a disponibilidade de recursos orçamentários, até que a demanda seja atendida em sua totalidade.
- 4.5. As condições da aquisição foram formuladas visando aprimorar a gestão dos recursos públicos, alinhando-se às práticas do setor privado. Isso ocorre mediante a adoção de padrões convencionais de mercado e de preços, com objetivo de atrair fornecedores qualificados, estimular a concorrência e promover a eficiência na execução de contratos, contribuindo para o alcance dos objetivos da administração pública e a redução dos custos.

5. **DOS ASPECTOS CONSTRUTIVOS**

- 5.1. Na confecção do mobiliário de madeira, deverão ser utilizados os seguintes materiais: madeira aglomerada de alta densidade ou MDF Standard densidade 750kg/m³.
- 5.2. As superfícies de trabalho serão compostas de superfícies angulares e retangulares que, associadas, possibilitam uma variedade de combinações, dando flexibilidade na solução dos *layouts*. As estações de trabalho deverão ser autoportantes e instrumentalizadas para gerenciamento e armazenamento de cabos e fios, podendo ocorrer nos *layouts* com uso individual (isolada) ou em grupos de trabalho (união de duas ou mais estações).
- 5.3. Será tolerada variação dimensional de, no máximo, 3% (três por cento) nas dimensões externas especificadas para os produtos objeto do presente certame, exceto para os armários, cujas dimensões especificadas são dimensões máximas, sendo admitida apenas variação a menor de 10 mm e, para gaveteiros, cujas dimensões especificadas são mínimas, aceitar-se-á apenas uma variação a maior de 10mm.
- 5.4. As espessuras de tampos indicadas nestas especificações se referem a espessuras mínimas, sendo admitida variação a maior, critério que também se aplica para espessuras de encabeçamentos de bordas.
- 5.5. Em razão do acabamento:

- 5.5.1. Os parafusos de fixação, quando aparentes, devem ser zincados, podendo ser do tipo com cabeça sextavada. Deverão ser protegidos por tampão para acabamento acompanhando o padrão de cor da estrutura ou do melamínico;
- 5.5.2. Todas as peças injetadas (ponteiras, puxadores, passa-cabos e outros acabamentos em material polimérico) devem acompanhar o padrão de cor da estrutura ou do melamínico, de acordo com a sua ocorrência, sendo aceitas tonalidades compatíveis;
- 5.5.3. O acabamento das caixas das gavetas, quando não especificado, será em epóxi preto fosco ou na cor do corpo do móvel, devendo as correições acompanhar o padrão de acabamento da gaveta.
- 5.6. Não serão aceitas superfícies de trabalho manchadas, riscadas, marcadas ou lascadas.
- 5.7. Em hipótese alguma serão aceitos componentes com arestas cortantes ou pontiagudas ou que possuam quaisquer características que possam representar riscos aos usuários.
- 5.8. Todas as furações deverão vir de fábrica (furação eletrônica), com solução de acabamento, não sendo admitida furação improvisada na montagem, em que, removida a peça (por exemplo, painel de resguardo), resultem furos aparentes inacabados.
- 5.9. Onde estiver especificada marca (revestimentos, componentes, etc.) será aceito produto similar, desde que atenda as especificações técnicas e que seja aprovado na vistoria técnica.
- 5.10. Serão aceitos pedestais similares aos especificados, desde que de modelo assemelhado (coluna em aço estampado, com abas/suportes ou outro sistema para fixação das retaguardas, calha para fios no lado interno e tampa removível de saque frontal, suporte para fixação do tampo e base em aço dobrada, conector/pedestal de canto em aço com possibilidade para passagem de fios) e de linha de fabricação, não sendo aceita peça produzida com tubo industrial em serralheria convencional.
- 5.11. Onde especificado “pintura eletrostática”, subentende-se pintura por processo industrial com prévio tratamento anticorrosivo das superfícies por fosfatização e acabamento em pintura epóxi de alta resistência à abrasão e impactos, espessura de 50 *mícrons*.
- 5.12. Nas superfícies angulares, a curvatura do ângulo da borda proximal, em razão da ergonomia, deverá possuir raio com dimensão situada entre 300mm (raio mínimo) e 350mm (raio máximo).
- 5.13. As bordas das superfícies de trabalho deverão possuir curvatura de acordo com a ABNT (arredondamento da aresta formada com a superfície de trabalho, com raio mínimo de 2,5mm); em hipótese alguma, serão aceitas bordas com arestas vivas ou cortantes.
- 5.14. Os produtos em aço devem ser de linha de fabricação.
- 5.15. Para efeito de avaliação do material, serão levados em conta os seguintes fatores:
- 5.15.1. Conformidade com especificações e características técnicas;
- 5.15.2. Qualidade;
- 5.15.3. Durabilidade;
- 5.15.4. Acabamento;
- 5.15.5. Funcionalidade.

5.16. Os fatores de qualidade, durabilidade, acabamento e funcionalidade, serão analisados em conjunto, levando-se em conta, o fim a que se destina o material e, principalmente, o seguinte:

5.16.1. Quanto à qualidade – todo o processo produtivo pelo qual passa o material, inclusive a matéria prima usada, os componentes, os banhos preparatórios em metais, colagem, pinturas, controle de qualidade, etc;

5.16.2. Quanto à durabilidade – a resistência do material, seja em relação à matéria prima utilizada, seja em relação ao processo produtivo empregado;

5.16.3. Quanto ao acabamento – o esmero na fabricação do material, tais como, junção das peças, igualdade das medidas, lixamento, pintura, etc;

5.16.4. Quanto à funcionalidade – a existência de empecilhos à movimentação dos usuários na execução das tarefas diárias, bem ainda, das peças componentes.

6. **DAS INFORMAÇÕES COMPLEMENTARES**

6.1. Os objetos qualificados e suas especificações técnicas para a pretendida contratação estão detalhados no **Anexo II - Caderno de Especificações Técnicas**.

6.2. Os móveis deverão ser construídos de modo a terem resistência e estabilidade, e proporcionando segurança ao equipamento e ao usuário.

6.3. A montagem e/ou instalação deverá ser realizada no horário das 08h às 18h, de segunda a sexta, exceto nos feriados e dias facultativos no local onde funcionará a Unidade solicitante.

6.4. Os serviços que, porventura, não possam ser realizados dentro do horário e dias estipulados, deverão ser programados para outro horário, inclusive durante os finais de semana e feriados, mediante prévia anuência da Fiscalização, sem nenhum ônus adicional para a Contratante.

7. **DOS REQUISITOS DA CONTRATAÇÃO**

7.1. **Da sustentabilidade**

7.1.1. A Contratada deverá declarar que atende aos requisitos de sustentabilidade previstos no art. 2º, da Lei Distrital n.º 4.770, de 22 de fevereiro de 2012, com vistas à convergência ao art. 2º do Decreto Distrital n.º 44.330, de 16 de março de 2023, que regulamenta a Lei Federal n.º 14.133, de 1º de abril de 2021, no âmbito da Administração Pública direta, autárquica e fundacional do Distrito Federal, a fim de estabelecer a implementação de critérios, práticas e ações de logística sustentável, devendo ser observados os requisitos ambientais com menor impacto ambiental em relação aos seus similares.

7.1.2. Para atendimento aos termos da Lei Distrital n.º 4.770, de 2012, o licitante pode apresentar documento probatório de que possui compromisso com a Sustentabilidade Ambiental, que poderá ser feito da seguinte forma:

7.1.2.1. Por Declaração, onde a licitante afirma possuir o compromisso e responsabilidade com a Sustentabilidade Ambiental, nos termos das exigências impostas pela Lei Distrital n.º 4.770, de 2012; ou

7.1.2.2. Com a apresentação de documento probatório (atestado, declaração, certificado, registro, credenciamento, etc.) emitido por Órgãos Públicos de qualquer ente da Federação que tenha competência legal na área ambiental que o produto ofertado, comercializado, ou o fornecedor, distribuidor ou fabricante está devidamente cadastrado, registrado, etc. no respectivo Órgão; ou 5

7.1.2.3. Com a apresentação de documentos que o fornecedor está em fase de implantação de práticas sustentáveis, informando, no referido documento, quais são as práticas já implantadas e quais as metas pretendidas a atingir na questão da sustentabilidade ambiental.

7.1.3. No caso do licitante apresentar os documentos comprobatórios, poderá ser designada pela Casa Civil do Distrito Federal (CACI/DF), uma Comissão de Avaliadores que, juntamente com o agente de contratação, poderá inspecionar/vistoriar o estabelecimento ou o ponto comercial do licitante, a fim de verificar as informações e declarações apresentadas.

7.1.4. Caso seja detectado pelos inspetores/avaliadores que as informações declaradas pelo licitante não sejam verdadeiras, ou que esteja de má-fé, serão tomadas as medidas administrativas, e se for o caso, penais, cabíveis ao caso.

7.2. **Da exigência de amostra**

7.2.1. Com o objetivo de verificar a qualidade e a funcionalidade de todos os itens a serem contratados com as especificações definidas no termo de referência, será solicitada 01 (uma) amostra de cada item do **GRUPO 02 - ELEVAÇÕES - DIVISÓRIAS E PORTAS**, ou seja, para os **itens 27, 28 e 29** em consonância com o artigo 17, §3º, artigo 41, inciso II, artigo 42, §2º, todos da Lei nº 14.133, de 2021 e artigo 130, §1º, do Decreto Distrital n.º 44.330, de 16 de março de 2023.

7.2.2. Essa solicitação se justifica pois, o julgamento pelo menor preço pode atrair o fornecimento de bens de pouca qualidade, embora possuam descrição técnica semelhante à de objetos de boa qualidade. Assim, tendo em vista as especificidades dos objetos a serem licitados, adotaram-se cautelas para não adquirir material imprestável (impróprio/indevido) e, mais importante, evitar repetidamente contratar nessas condições.

7.2.3. Desse modo, havendo o aceite da proposta quanto ao valor, o interessado, classificado provisoriamente em primeiro lugar, deverá apresentar amostra, em data, local e horário divulgados por mensagem no sistema, cuja presença será facultada a todos os interessados, incluindo os demais fornecedores interessados.

7.2.4. As amostras deverão ser entregues no seguinte endereço: anexo do Palácio do Buriti, 3º andar, sala 308, Zona Cívico-Administrativa, Brasília/DF – CEP. 70.075-900, no prazo limite de 05 (cinco) dias úteis, a contar da solicitação do pregoeiro, no chat do compras -net, sendo que a empresa assume total responsabilidade pelo envio, montagem e por eventual atraso na entrega.

7.2.5. Em caso de prorrogação do prazo de entrega, o interessado deverá solicitá-la, por uma única vez, por igual período, no chat do compras -net, antes de encerrado o prazo.

7.2.6. A solicitação deverá ser justificada, comprovando que não houve culpa do licitante no descumprimento do prazo inicial.

7.2.7. A amostra apresentada deverá ter etiqueta permanente de identificação/nome do fabricante, fixada em local de fácil visualização.

7.2.8. No caso de não haver entrega da amostra ou ocorrer atraso na entrega, sem justificativa aceita, ou havendo entrega de amostra fora das especificações previstas, a proposta será recusada.

7.2.9. Será designada uma equipe técnica, responsável pela análise das amostras, composta por, no mínimo, 03 (três) servidores públicos, vinculados à Unidade de Avaliação e Logística (UALOG), da Subsecretaria de Administração Geral, da Casa Civil do Distrito Federal (CACI/DF).

7.2.10. Serão registrados e avaliados os seguintes aspectos e padrões mínimos de aceitabilidade, que deverão constar no relatórios de análise:

a) Data do recebimento da amostra e data de início e conclusão da avaliação;

- b) Informação da marca e modelo do material avaliado;
- c) Dados sobre a embalagem, ficha técnica, manual e garantia do produto;
- d) Registro fotográfico do produto;
- e) Metodologia adotada para análise;
- f) Estado dos produtos antes e depois de examinados;
- g) Conformidade da amostra, características técnicas informadas na embalagem, manual e ficha técnica do produto apresentado com a descrição prevista neste Termo de Referência.

7.2.11. Os resultados das avaliações serão divulgados por meio de mensagem no sistema.

7.2.12. Se a(s) amostra(s) apresentada(s) pelo primeiro classificado não for(em) aceita(s), será analisada a aceitabilidade da proposta ou o lance ofertado pelo segundo classificado. Seguir-se-á com a verificação da(s) amostra(s) e, assim, sucessivamente, até a verificação de uma que atenda às especificações constantes neste Termo de Referência.

7.2.13. Os exemplares colocados à disposição da Administração serão tratados como protótipos, podendo ser manuseados e desmontados pela equipe técnica responsável pela análise, não gerando direito a ressarcimento.

7.2.14. Após a divulgação do resultado final do certame, as amostras entregues deverão ser recolhidas pelos fornecedores no prazo de 05 (cinco) dias úteis, após o qual poderão ser descartadas pela Administração, sem direito a ressarcimento.

7.2.15. Os interessados deverão colocar à disposição da Administração todas as condições indispensáveis à realização de testes e fornecer, sem ônus, os manuais e fichas técnicas impressos em língua portuguesa, necessários ao seu perfeito manuseio, quando for o caso.

7.3. **Do consórcio, da cooperativa e da subcontratação**

7.4. A participação de consórcios não será admitida, uma vez que os materiais a serem adquiridos são amplamente comercializados por diversas empresas no mercado aptas a fornecer o pretense objeto. A formação de consórcio é exigida em situações que envolvem questões de alta complexidade, o que não é aplicável neste caso. Tal permissibilidade poderia causar dano à administração por frustrar o próprio caráter competitivo da disputa pelo menor preço.

7.5. Dessa forma, não será vantajoso para a Administração Pública contratar empresas em regime de consórcio, tendo em vista que estas empresas passariam a ter responsabilidade solidária no que concerne às obrigações trabalhistas e previdenciárias, o que traria riscos para a contratação e para o cumprimento do contrato celebrado com o Governo do Distrito Federal (GDF).

7.6. Pelo mesmo fato, não há motivos para se admitir a subcontratação, para gerar outros instrumentos contratuais e conseqüentemente outras atribuições à administração pública. Deste modo, é vedada a subcontratação do objeto.

7.7. A participação de cooperativas não será permitida tendo em vista o previsto na letra "a" do inciso I do art. 9º, da Lei Federal n.º 14.133, de 2021, o qual veda o agente público designado para atuar na área de licitações e contratos, ressalvados os casos previstos em lei, *"admitir, prever, incluir ou tolerar, nos atos que praticar, situações que comprometam, restrinjam ou frustrem o caráter competitivo do processo licitatório, inclusive nos casos de participação de sociedades cooperativas."*

7.8. Da garantia da contratação

7.8.1. A Contratada, no prazo de **10 (dez) dias úteis** após a assinatura do termo de contrato, prestará garantia no valor correspondente a **5% (cinco por cento)**, de acordo com artigos 98, da Lei Federal n.º 14.133, de 2021, podendo optar por qualquer das modalidades previstas no § 1º do Art. 96, da Lei Federal n.º 14.133, de 2021, para o **GRUPO 01 - MOBILIÁRIO EM GERAL e GRUPO 02 - ELEVAÇÕES - DIVISÓRIAS E PORTAS**.

7.8.2. Não haverá exigência, para os demais grupos e itens, da garantia da contratação dos artigos 96 ao 102, da Lei Federal n.º 14.133, de 2021 e alterações vigentes.

8. DO MODELO DE EXECUÇÃO DO OBJETO

8.1. Das condições de entrega

8.1.1. O prazo para entrega dos materiais, montagem e/ou instalação, do **GRUPO 01 - MOBILIÁRIO EM GERAL e GRUPO 02 - ELEVAÇÕES - DIVISÓRIAS E PORTAS**, será de até 30 (trinta) dias úteis, contados a partir do recebimento da ordem de serviço. Em caso de prorrogação do prazo de entrega, este poderá ser efetuado uma única vez, por prazo não superior a 10 (dez) dias úteis, solicitado ao Ordenador de Despesas do órgão solicitante. Deverá ser feito por escrito, justificadamente, antes de seu vencimento, comprovando que não houve culpa do fornecedor no descumprimento do prazo contratual.

8.1.2. Fica estabelecido o prazo de até 5 (cinco) dias úteis para a contratada apresentar para a Contratante o **catálogo de cores**, do **GRUPO 01 - MOBILIÁRIO EM GERAL e GRUPO 02 - ELEVAÇÕES - DIVISÓRIAS E PORTAS**, para definição dos objetos, para posterior entrega. Fica estabelecido o prazo de até 5 (cinco) dias para a Contratante definir as cores para posterior entrega. Na etapa denominada montagem e/ou instalação, os bens deverão ser montados e/ou instalados conforme projeto/*layout* de responsabilidade da Contratante.

8.1.3. Já o prazo para entrega dos materiais, do **GRUPO 03 - APARELHOS E UTENSÍLIOS DOMÉSTICOS, GRUPO 04 - ESTRUTURAS E ACESSÓRIOS PARA EVENTOS e OS ITENS 35 À 62**, será de até 15 (quinze) dias úteis, contados a partir do recebimento da ordem de serviço, se for o caso. Em caso de prorrogação do prazo de entrega, este poderá ser efetuado uma única vez, por prazo não superior a 10 (dez) dias úteis, solicitado ao Ordenador de Despesas do órgão solicitante. Deverá ser feito por escrito, justificadamente, antes de seu vencimento, comprovando que não houve culpa do fornecedor no descumprimento do prazo contratual.

8.1.4. Os bens poderão ser rejeitados, no todo ou em parte, inclusive antes do recebimento provisório, quando em desacordo com as especificações constantes no Termo de Referência e na proposta, a contar da notificação da contratada, devendo ser substituídos às custas da Contratada, sem prejuízo da aplicação das penalidades.

8.1.5. O prazo de troca do produto será de até 5 (cinco) dias úteis, contados a partir do conhecimento da razão da troca por parte do fornecedor.

8.1.6. O descumprimento poderá acarretar sanções conforme previsto na legislação vigente.

8.1.7. Os produtos deverão ser novos e em primeiro uso.

8.1.8. Os materiais deverão possuir certificado junto ao INMETRO, quando couber, e estarem de acordo com a legislação e/ou normas vigentes, em consonância com o art. 42, da Lei Federal 14.133, de 2021.

8.1.9. As embalagens dos produtos deverão ser originais do fabricante, atóxicas, limpas, lacradas e íntegras, ou seja, sem rasgos, sem amassados, sem trincas ou outras imperfeições.

8.1.10. Na rotulagem deverá constar o nome e composição do produto, lote, data de fabricação e de validade, quando couber, número do CNPJ, nome e endereço do fabricante/produtor, condições de armazenamento, quantidade e peso, quantidade, registro e dados do responsável técnico junto ao respectivo Conselho, neste último caso quando couber.

8.1.11. Todo o mobiliário deverá ser entregue devidamente embalado com plástico bolha e/ou produto similar.

8.1.12. Não serão aceitos materiais que não apresentarem as características estabelecidas neste instrumento, bem como aqueles diferentes da marca ofertada na proposta da empresa vencedora do certame licitatório.

8.1.13. A Contratante poderá rejeitar, no todo ou em parte, o fornecimento executado em desacordo com as especificações e condições deste Termo de Referência, por meio de Termo Circunstanciado, no qual deverá constar o motivo da não aceitação do objeto contratado.

8.2. **Do local de entrega do objeto**

8.2.1. Os locais de entrega serão confirmados na Nota de Empenho ou instrumento equivalente, com o provável local de entrega em: Almoxarifado da Casa Civil - ÁREA ESPECIAL - SGON - QUADRA 05 - LOTE 23 (ANTIGO DT) - Asa Norte - Brasília - DF.

8.3. **Da garantia do objeto**

8.3.1. Será exigida garantia para **GRUPO 01 - MOBILIÁRIO EM GERAL e GRUPO 02 - ELEVAÇÕES - DIVISÓRIAS E PORTAS** pelo período de, no mínimo, **3 (três) anos**, contados do recebimento definitivo do produto.

8.3.2. Na proposta do licitante, deverão constar os termos de garantia legal e adicional oferecidas pela licitante.

8.3.3. Caso o prazo da garantia oferecida pelo fabricante seja inferior ao estabelecido nesta cláusula, o licitante deverá complementar a garantia do bem ofertado pelo período restante.

8.3.4. A garantia será prestada com vistas a manter os equipamentos fornecidos em perfeitas condições de uso, sem qualquer ônus ou custo adicional para o Contratante.

8.3.5. A garantia abrange a realização da manutenção corretiva dos bens pela própria Contratada, ou, se for o caso, por meio de assistência técnica autorizada, de acordo com as normas técnicas específicas.

8.3.6. Entende-se por manutenção corretiva aquela destinada a corrigir os defeitos apresentados pelos bens, compreendendo a substituição de peças, a realização de ajustes, reparos e correções necessárias.

8.3.7. As peças que apresentarem vício ou defeito no período de vigência da garantia deverão ser substituídas por outras novas, de primeiro uso e originais, que apresentem padrões de qualidade e desempenho iguais ou superiores aos das peças utilizadas na fabricação do equipamento.

8.3.8. A Contratada realizará a reparação ou substituição para todos os bens que apresentarem vício ou defeito e que estiverem dentro da garantia, assim como a retirada destes bens das dependências do Órgão, se for o caso, no prazo de até **10 (dez) dias úteis**, contados a partir da data de notificação pela Contratante.

8.3.9. O prazo indicado, durante seu transcurso, poderá ser prorrogado uma única vez, por igual período, mediante solicitação escrita e justificada da Contratada, aceita pelo Contratante.

8.3.10. Na hipótese do subitem acima, a Contratada deverá disponibilizar equipamento equivalente, de especificação igual ou superior ao anteriormente fornecido, para utilização em caráter provisório pelo Contratante, de modo a garantir a continuidade dos trabalhos administrativos durante a execução dos reparos.

8.3.11. Decorrido o prazo para reparos e substituições sem o atendimento da solicitação do Contratante ou a apresentação de justificativas pela Contratada, fica o Contratante autorizado a contratar empresa diversa para executar os reparos, ajustes ou a substituição do bem ou de seus componentes, bem como a exigir da Contratada o reembolso pelos custos respectivos, sem que tal fato acarrete a perda da garantia dos equipamentos.

8.3.12. O custo referente ao transporte dos equipamentos cobertos pela garantia será de responsabilidade da Contratada.

8.3.13. A garantia legal ou contratual do objeto tem prazo de vigência próprio e desvinculado daquele fixado no contrato, permitindo eventual aplicação de penalidades em caso de descumprimento de alguma de suas condições, mesmo depois de expirada a vigência contratual.

8.3.14. Quando da entrega do objeto, a empresa deverá fornecer certificado de garantia, por meio de documentos próprios ou anotação impressa ou carimbada na respectiva Nota Fiscal.

8.3.15. Os demais produtos constantes do Termo de Referência terão a garantia mínima prevista no Código de Proteção e Defesa do Consumidor, conforme a Lei Federal n.º 8.078, de 1990, o qual se inicia a partir do recebimento definitivo, sendo que prevalecerá a garantia oferecida pelo fabricante, caso o prazo seja superior ao estabelecido pela norma citada.

8.4. Das obrigações da contratada

8.4.1. Entregar os materiais de acordo as especificações e condições estabelecidas neste Termo de Referência e Edital.

8.4.2. Comunicar imediatamente ao órgão gerenciador da ARP, bem como ao Contratante qualquer alteração ocorrida no endereço, conta bancária, e-mail e telefone, indicado na respectiva proposta de preços, como também, outras informações julgadas necessárias para o recebimento de correspondências.

8.4.3. Responder integralmente pelos danos causados diretamente à Administração ou a terceiros, decorrentes de sua culpa ou dolo na execução do contrato, não excluindo ou reduzindo essa responsabilidade a fiscalização, ou o acompanhamento empreendido pelo Contratante.

8.4.4. Manter, durante a execução do contrato, todas as condições de habilitação exigidas neste instrumento, além de sujeitar-se a outras obrigações no Código de Proteção e Defesa do Consumidor Lei Federal n.º 8.078, de 1990, que sejam compatíveis com o regime de Direito Público.

8.4.5. Comunicar por escrito eventual atraso, apresentando justificativas que serão objeto de apreciação pela Contratante.

8.4.6. Atender, no prazo fixado, às solicitações do Fiscal Técnico, Fiscal administrativo e/ou Gestor do contrato.

8.4.7. Aceitar, nas mesmas condições contratuais, acréscimos ou supressões que se fizerem necessárias, nos termos do art. 125 da Lei Federal n.º 14.133, de 2021.

8.4.8. Responsabilizar-se única e exclusivamente, pelo pagamento de todos os encargos e demais despesas, diretas ou indiretas, decorrentes da execução do objeto do presente Termo de Referência, tais como impostos, taxas, contribuições fiscais, previdenciárias, trabalhistas, fundiárias, fretes; enfim, por todas as obrigações e responsabilidades, sem qualquer ônus à Contratante.

- 8.4.9. Garantir a qualidade dos materiais, devendo substituir às suas expensas, no todo ou em parte, o objeto contratado em que for constatado defeito ou má qualidade resultante do transporte inadequado, quando da entrega.
- 8.4.10. Não permitir a utilização de qualquer trabalho do menor de dezesseis anos, exceto na condição de aprendiz para os maiores de quatorze anos; nem permitir a utilização do trabalho do menor de dezoito anos em trabalho noturno, perigoso ou insalubre.
- 8.4.11. Cumprir as exigências de cadastro reserva previstas em lei, bem como em outras normas específicas, em atendimento ao art. 92, inciso XVII, da Lei Federal n.º 14.133, de 2021.
- 8.4.12. Assegurar que os produtos entregues estarão em consonância com as normas vigentes e demais legislações relacionadas à sua natureza, de forma a garantir a qualidade do produto apresentado, conforme art. 42, da Lei Federal n.º 14.133, de 2021.
- 8.4.13. Não alegar, em hipótese alguma, como justificativa ou defesa, desconhecimento, incompreensão, dúvidas ou esquecimento das cláusulas e condições do contrato e das especificações técnicas, bem como de tudo o que estiver contido nas normas pertinentes ao objeto.
- 8.4.14. Arcar com o ônus decorrente de eventual equívoco no dimensionamento dos quantitativos de sua proposta, inclusive quanto aos custos variáveis decorrentes de fatores futuros e incertos, devendo complementá-los, caso o previsto inicialmente em sua proposta não seja satisfatório para o atendimento ao objeto da licitação, exceto quando ocorrer algum dos eventos arrolados nos incisos do art. 124, da Lei Federal n.º 14.133, de 2021.

9. DO MODELO DE EXECUÇÃO DE GESTÃO DO CONTRATO

- 9.1. O contrato, ou instrumento equivalente, deverá ser executado fielmente pelas partes, de acordo com as cláusulas avençadas e as normas da Lei Federal n.º 14.133, de 2021, e cada parte responderá pelas consequências de sua inexecução total ou parcial.
- 9.2. Em caso de impedimento, ordem de paralisação ou suspensão do contrato, o cronograma de execução será prorrogado automaticamente pelo tempo correspondente, anotadas tais circunstâncias mediante simples apostila.
- 9.3. As comunicações entre o Contratante e a Contratada devem ser realizadas por escrito sempre que o ato exigir tal formalidade, admitindo-se o uso de mensagem eletrônica.
- 9.4. O Contratante poderá convocar representante da empresa para adoção de providências que devam ser cumpridas de imediato.
- 9.5. O órgão ou entidade deverá permitir, consoante com as normas internas, o acesso dos empregados da Contratada às suas instalações, para entrega dos produtos solicitados.
- 9.6. Após a assinatura do contrato ou instrumento equivalente, o órgão ou entidade poderá convocar o representante da empresa contratada para reunião inicial para apresentação do plano de fiscalização, que conterá informações acerca das obrigações contratuais, dos mecanismos de fiscalização, das estratégias para execução do objeto, do plano complementar de execução da contratada, quando houver, do método de aferição dos resultados e das sanções aplicáveis, dentre outros.
- 9.7. Durante a execução, o Contratante deverá anotar em registro próprio todas as ocorrências relacionadas com a execução contratual, indicando dia, mês e ano, bem como o nome dos funcionários eventualmente envolvidos, determinando o que for necessário à regularização das falhas ou pendências observadas, encaminhando os apontamentos à autoridade competente para as providências cabíveis.

9.8. Fiscalização

9.8.1. A execução do contrato deverá ser acompanhada e fiscalizada pelo(s) fiscal(is) do contrato, ou pelos respectivos substitutos, conforme caput do art. 117, da Lei Federal n.º 14.133, de 2021.

9.8.2. A fiscalização não exclui nem reduz a responsabilidade da Contratada, inclusive perante terceiros, por qualquer irregularidade, ainda que resultante de imperfeições técnicas, vícios redibitórios, emprego de material inadequado ou de qualidade inferior, e, na ocorrência desta, não implica em corresponsabilidade da Administração ou de seus agentes e prepostos, em conformidade com o art. 120 da Lei Federal n.º 14.133, de 2021.

9.9. **Fiscalização Técnica**

9.9.1. O fiscal técnico do contrato acompanhará a execução do contrato, para serem cumpridas todas as condições estabelecidas no contrato, de modo a assegurar os melhores resultados para a Administração, conforme o inciso VI do art. 24 do Decreto Distrital n.º 44.330, de 2023.

9.9.2. O fiscal técnico do contrato anotarás no histórico de gerenciamento do contrato todas as ocorrências relacionadas à execução do contrato, com a descrição do que for necessário para a regularização das faltas ou dos defeitos observados, de acordo com §1º, do art. 117, Lei Federal n.º 14.133, de 2021, e inciso II do art. 24 do Decreto Distrital n.º 44.330, de 2023.

9.9.3. Identificada qualquer inexecução ou irregularidade, o fiscal técnico do contrato emitirá notificações para a correção da execução do contrato, determinando prazo para a correção, conforme o inciso III do art. 24 do Decreto Distrital n.º 44.330, de 2023.

9.9.4. O fiscal técnico do contrato informará ao gestor do contrato, em tempo hábil, a situação que demandar decisão ou adoção de medidas que ultrapassem sua competência, para adotar as medidas necessárias e saneadoras, se for o caso, conforme o inciso IV do art. 24 do Decreto Distrital n.º 44.330, de 2023.

9.9.5. No caso de ocorrências que possam inviabilizar a execução do contrato nas datas aprezadas, o fiscal técnico do contrato comunicará o fato imediatamente ao gestor do contrato, conforme o inciso V do art. 24 do Decreto Distrital n.º 44.330, de 2023.

9.9.6. O fiscal técnico do contrato comunicará ao gestor do contrato, em tempo hábil, o término do contrato sob sua responsabilidade, com vistas à renovação tempestiva ou à prorrogação contratual, conforme o inciso V do art. 24 do Decreto Distrital n.º 44.330, de 2023.

9.10. **Fiscalização Administrativa**

9.10.1. O fiscal administrativo do contrato verificará a manutenção das condições de habilitação da contratada, acompanhará o empenho, o pagamento, as garantias, as glosas e a formalização de apostilamento e termos aditivos, solicitando quaisquer documentos comprobatórios pertinentes, caso necessário, conforme o inciso II do art. 25 do Decreto Distrital n.º 44.330, de 2023.

9.10.2. Caso ocorra descumprimento das obrigações contratuais, o fiscal administrativo do contrato atuará tempestivamente na solução do problema, reportando ao gestor do contrato para tomar as providências cabíveis, quando ultrapassar a sua competência, conforme o inciso IV do art. 25 do Decreto Distrital n.º 44.330, de 2023.

9.11. **Gestor do Contrato**

9.11.1. O gestor do contrato coordenará a atualização do processo de acompanhamento e fiscalização do contrato contendo todos os registros formais da execução no histórico de gerenciamento do contrato, a exemplo da ordem de serviço, do registro de ocorrências, das alterações e das prorrogações contratuais, elaborando relatório com vistas à verificação da necessidade de adequações do contrato para fins de atendimento da finalidade da administração, conforme o inciso IV do art. 23 do Decreto Distrital n.º 44.330, de 2023.

9.11.2. O gestor do contrato acompanhará os registros realizados pelos fiscais do contrato, de todas as ocorrências relacionadas à execução do contrato e as medidas adotadas, informando, se for o caso, à autoridade superior àquelas que ultrapassarem a sua competência, conforme o inciso II do art. 23 do Decreto Distrital n.º 44.330, de 2023.

9.11.3. O gestor do contrato acompanhará a manutenção das condições de habilitação da contratada, para fins de empenho de despesa e pagamento, e anotará os problemas que obstem o fluxo normal da liquidação e do pagamento da despesa no relatório de riscos eventuais, conforme o inciso III do art. 23 do Decreto Distrital n.º 44.330, de 2023.

9.11.4. O gestor do contrato emitirá documento comprobatório da avaliação realizada pelos fiscais técnico, administrativo e setorial quanto ao cumprimento de obrigações assumidas pelo contratado, com menção ao seu desempenho na execução contratual, baseado nos indicadores objetivamente definidos e aferidos, e a eventuais penalidades aplicadas, devendo constar do cadastro de atesto de cumprimento de obrigações, conforme o inciso VIII do art. 23 do Decreto Distrital n.º 44.330, de 2023.

9.11.5. O gestor do contrato tomará providências para a formalização de processo administrativo de responsabilização para fins de aplicação de sanções, a ser conduzido pela comissão de que trata o art. 158 da Lei Federal n.º 14.133, de 2021, ou pelo agente, ou pelo setor com competência para tal, conforme o caso, consoante ao inciso X do art. 23 do Decreto Distrital n.º 44.330, de 2023.

9.11.6. O gestor do contrato deverá elaborar relatório final com informações sobre a consecução dos objetivos que tenham justificado a contratação e eventuais condutas a serem adotadas para o aprimoramento das atividades da Administração, conforme o inciso VI do art. 23 do Decreto Distrital n.º 44.330, de 2023.

9.11.7. O gestor do contrato deverá enviar a documentação pertinente ao setor de contratos para a formalização dos procedimentos de liquidação e pagamento, no valor dimensionado pela fiscalização e gestão nos termos do contrato ou instrumento equivalente.

10. **DOS CRITÉRIOS DE MEDIÇÃO E PAGAMENTO**

10.1. **Do recebimento do objeto**

10.1.1. Os bens serão recebidos provisoriamente, de forma sumária, no ato da entrega, juntamente com a nota fiscal ou instrumento de cobrança equivalente, pelo(a) responsável pelo acompanhamento e fiscalização do contrato, para efeito de posterior verificação de sua conformidade com as especificações constantes no Termo de Referência e na proposta.

10.1.2. O recebimento definitivo ocorrerá no prazo de 5 (cinco) dias úteis, a contar do recebimento da nota fiscal ou instrumento de cobrança equivalente pela Administração, após a verificação da qualidade, quantidade do material e consequente aceitação mediante termo detalhado.

10.1.3. O prazo para recebimento definitivo poderá ser excepcionalmente prorrogado, justificadamente, por igual período, quando houver necessidade de diligências para a aferição do atendimento das exigências contratuais.

10.1.4. No caso de controvérsia sobre a execução do objeto, quanto à dimensão, qualidade e quantidade, deverá ser observado o teor do art. 143 da Lei Federal n.º 14.133, de 2021, comunicando-se à empresa para emissão de Nota Fiscal no que pertine à parcela incontroversa da execução do objeto, para efeito de liquidação e pagamento.

10.1.5. Caso após o recebimento provisório constatar-se que o objeto desta contratação possui vícios aparentes ou redibitórios, ou estão em desacordo com as especificações, ou a proposta, será interrompido o prazo para o recebimento definitivo, até que sanado o problema.

10.1.6. O recebimento provisório ou definitivo não exclui a responsabilidade civil pela solidez e segurança do serviço e/ou bem, nem a ético-profissional pela perfeita execução do contrato, nos limites estabelecidos pela lei ou por este instrumento.

10.2. **Da liquidação**

10.2.1. Recebida a Nota Fiscal ou documento de cobrança equivalente, correrá o prazo de 10 (dez) dias úteis para fins de liquidação, na forma desta seção, prorrogáveis por igual período, de acordo com as Normas de Planejamento, Orçamento, Finanças, Patrimônio e Contabilidade do Distrito Federal.

10.2.2. Para fins de liquidação, o setor competente deverá verificar se a nota fiscal ou instrumento de cobrança equivalente apresentado expressa os elementos necessários e essenciais do documento, tais como:

10.2.2.1. O prazo de validade;

10.2.2.2. A data da emissão;

10.2.2.3. Os dados do contrato e do órgão contratante;

10.2.2.4. O valor a pagar; e

10.2.2.5. Eventual destaque do valor de retenções tributárias cabíveis.

10.2.3. Havendo erro na apresentação da nota fiscal ou instrumento de cobrança equivalente, ou circunstância que impeça a liquidação da despesa, esta ficará sobrestada até que o contratado providencie as medidas saneadoras, reiniciando-se o prazo após a comprovação da regularização da situação, sem ônus ao contratante.

10.2.4. A nota fiscal ou instrumento de cobrança equivalente deverá ser obrigatoriamente acompanhado da comprovação da regularidade fiscal, constatada por meio de consulta on-line ao Sistema de Cadastramento Unificado de Fornecedores (SICAF) ou, na impossibilidade de acesso ao referido Sistema, mediante consulta aos sítios eletrônicos oficiais ou à documentação mencionada no art. 68 da Lei Federal n.º 14.133, de 1º de abril de 2021.

10.2.5. A Administração deverá realizar consulta ao SICAF para:

10.2.5.1. Verificar a manutenção das condições de habilitação exigidas no edital;

10.2.5.2. Identificar possível razão que impeça a participação em licitação, no âmbito do órgão ou entidade, que implique proibição de contratar com o Poder Público, bem como ocorrências impeditivas indiretas.

10.2.6. Constatando-se, junto ao SICAF, a situação de irregularidade do contratado, será providenciada sua notificação, por escrito, para que, no prazo de 05 (cinco) dias úteis, regularize sua situação ou, no mesmo prazo, apresente sua defesa. O prazo poderá ser prorrogado uma vez, por igual período, a critério do contratante.

10.2.7. Não havendo regularização ou sendo a defesa considerada improcedente, o contratante deverá comunicar aos órgãos responsáveis pela fiscalização da regularidade fiscal quanto à inadimplência do contratado, bem como quanto à existência de pagamento a ser efetuado, para serem acionados os meios pertinentes e necessários para garantir o recebimento de seus créditos.

10.2.8. Persistindo a irregularidade, o contratante deverá adotar as medidas necessárias à rescisão contratual nos autos do processo administrativo correspondente, assegurada ao contratado a ampla defesa.

10.2.9. Havendo a efetiva execução do objeto, os pagamentos serão realizados normalmente, até que se decida pela rescisão do contrato, caso o contratado não regularize sua situação junto ao SICAF.

10.3. **Do prazo de pagamento**

10.3.1. O pagamento será efetuado em até 30 (trinta) dias corridos, contados a partir da data de apresentação da Nota Fiscal, desde que o documento de cobrança esteja em condições de liquidação de pagamento.

10.3.2. Passados 30 (trinta) dias sem o devido pagamento por parte da Administração, a parcela devida será atualizada monetariamente, desde o vencimento da obrigação até a data do efetivo pagamento de acordo com a variação pro rata tempore do IPCA, nos termos do art. 3º, do Decreto Distrital n.º 37.121, de 16 de fevereiro de 2016.

10.4. **Da forma de pagamento**

10.4.1. O pagamento será realizado em parcela única, por meio de ordem bancária, para crédito em banco, agência e conta-corrente indicados pelo contratado.

10.4.2. Será considerada data do pagamento o dia em que constar como emitida a ordem bancária para pagamento.

11. **JUSTIFICATIVA PARA OS GRUPOS**

11.1. Objetivando melhor atender ao interesse público, optou-se pela união dos itens que seguem o princípio de padronização em **GRUPO 01 - MOBILIÁRIO EM GERAL, GRUPO 02 - ELEVAÇÕES - DIVISÓRIAS E PORTAS, GRUPO 03 - APARELHOS E UTENSÍLIOS DOMÉSTICOS e GRUPO 04 - ESTRUTURAS E ACESSÓRIOS PARA EVENTOS**, com fito na maior atratividade econômica e viabilidade técnico-operacional do pretense registro de preços.

11.2. O fornecimento em grupo proporcionará, ainda, a vantagem da economia de escala que é a redução de gastos, junto com o aumento dos lucros, já que o custo médio da prestação de serviço por unidade é reduzido. Além disso, com a economia de escala é possível utilizar da mesma infraestrutura em quantidade expressiva de forma a propiciar à Contratada a possibilidade de reduzir os custos propostos na licitação.

11.3. Assim, aquisição por grupo faz necessário para que a proposta dos licitantes englobe toda a execução do objeto por localidade de entrega e execução, por ser mais satisfatória do ponto de vista da eficiência técnica, por manter a entrega uniforme, ainda, a **padronização da montagem e distribuição nos ambientes**, uma vez que os móveis são semelhantes, mudando tão somente em algumas medidas e localização em cada área a ser definida pela Contratante.

11.4. Com isso, os resultados e benefícios a serem alcançados com a adjudicação por grupo são:

11.4.1. Economia no valor da contratação em função do ganho de escala da prestação de serviço centralizada;

11.4.2. Eficiência com a redução do custo administrativo em função da redução da fragmentação de processos licitatórios;

11.4.3. Simplificação do processo de contratação pública do serviço como um todo em função da nova modelagem proposta com redução do número de lotes e itens na contratação;

11.4.4. Redução dos custos administrativos com os controles da prestação do serviço na execução contratual em função da redução do número de itens a serem contratados e controlados nos processos de acompanhamento e cobrança;

11.4.5. Efetividade com a padronização dos serviços, equipamentos e aumento da qualidade das especificações técnicas.

12. DA FORMA E CRITÉRIOS DE SELEÇÃO DO FORNECEDOR

12.1. O fornecedor será selecionado por meio da realização de Procedimento de Licitação, na modalidade Pregão, sob a forma Eletrônica.

12.2. O critério de julgamento adotado será o de **menor preço por grupo**, para o **GRUPO 01 - MOBILIÁRIO EM GERAL, GRUPO 02 - ELEVAÇÕES - DIVISÓRIAS E PORTAS, GRUPO 03 - APARELHOS E UTENSÍLIOS DOMÉSTICOS e GRUPO 04 - ESTRUTURAS E ACESSÓRIOS PARA EVENTOS**, em atenção aos arts. 114 e 195 do Decreto Distrital n.º 44.330, de 2023, e aos incisos I e II, do art. 33 da Lei Federal n.º 14.133, de 2021. Portanto, a adjudicação dos objetos deve ser procedida por **grupo**, uma vez que não será permitido o fracionamento do objeto.

12.3. Já para **OS ITENS 35 À 62**, o critério de julgamento adotado será o de **menor preço por item**, em atenção aos arts. 114 e 195 do Decreto Distrital n.º 44.330, de 2023, e aos incisos I e II, do art. 33 da Lei Federal n.º 14.133, de 2021. Portanto, a adjudicação dos objetos deve ser procedida por **item**, uma vez que será permitido o fracionamento do objeto.

12.4. A proposta comercial deverá ser entregue devidamente assinada pelo representante legal da empresa, com o preço unitário, incluídas todas as despesas necessárias à entrega do objeto deste Termo de Referência, como também, todos os tributos, embalagens, encargos sociais, frete, seguro e quaisquer outras despesas que incidam ou venham a incidir sobre o objeto desta licitação.

12.5. Serão desclassificadas as propostas que não atenderem às especificações e exigências contidas neste Termo de Referência e/ou Edital, bem como aquelas que apresentarem preços excessivos ou manifestamente inexequíveis, comparados aos preços de mercado, em consonância com o disposto no art. 59, incisos I, II, III, IV e V, da Lei Federal n.º 14.133, de 2021.

12.6. O modo de disputa será **aberto**.

12.7. A opção pelo regime "aberto" tem como objetivo principal fomentar a transparência, a competitividade e a eficiência na aquisição do objeto.

12.8. A adoção desse regime visa garantir, ainda, uma participação mais ampla de empresas interessadas, aumentando a concorrência no certame, promovendo maior competitividade e publicidade para atingir um valor mais econômico para Administração.

12.9. A obtenção da melhor proposta econômica está alinhada aos princípios que regem a administração pública e às legislações vigentes.

12.10. Nesse contexto, busca-se por parte das empresas a apresentação de preços mais competitivos visando destacar-se na concorrência, uma vez que a sessão pública de lances somente se finda quando os valores se estabilizam.

12.11. Das exigências de habilitação

12.11.1. Para fins de habilitação, deverá o licitante comprovar os seguintes requisitos:

12.11.1.1. Da comprovação jurídica

I - Registro comercial, arquivado na Junta Comercial respectiva, no caso de empresa individual;

II - Ato constitutivo, estatuto ou contrato social em vigor, devidamente registrado, em se tratando de sociedades comerciais, e, no caso de sociedades por ações, acompanhado de documentos de eleição de seus administradores;

III - Inscrição do ato constitutivo, no caso de sociedades civis, acompanhada de prova de diretoria em exercício;

IV - Decreto de autorização, em se tratando de empresa ou sociedade estrangeira em funcionamento no país, e ato de registro ou autorização para funcionamento expedido pelo órgão competente, quando a atividade assim o exigir;

V - Ato de registro ou autorização para funcionamento expedido pelo órgão competente, quando a atividade assim o exigir, de acordo com o art. 66, da Lei Federal n.º 14.13, de 2021.

12.11.1.2. Da regularidade fiscal, social e trabalhista

I - Registro no Cadastro Nacional de Pessoa Jurídica – CNPJ;

II - Prova de inscrição no cadastro de contribuinte Estadual, Municipal ou do Distrito Federal, se houver, relativo ao domicílio ou sede do licitante, pertinente ao ramo de atividade e compatível com o objeto contratual;

III - Prova de regularidade para com as Fazendas Estadual e Municipal ou Distrital, do domicílio ou sede da licitante;

IV - Prova de regularidade com a Fazenda Federal por meio da Certidão Conjunta Negativa de Débitos relativos aos Tributos Federais, inclusive contribuições previdenciárias, e à Dívida Ativa da União, expedida pelo Ministério da Fazenda/Secretaria da Receita Federal do Brasil, nos termos da Portaria Conjunta RFB/PGFN n.º 1.751, de 2014;

V - Para as empresas com sede e/ou domicílio fora do Distrito Federal, certidão Negativa de Débitos ou certidão positiva com efeito de negativa, emitida pela receita da fazenda do Governo do Distrito Federal, em plena validade, que poderá ser obtida através do site www.fazenda.df.gov.br, de acordo com art. 173, da Lei Orgânica do Distrito Federal (LODF);

VI - Certificado de Regularidade perante o FGTS, fornecido pela Caixa Econômica Federal;

VII - Certidão Negativa de Débitos Trabalhistas (CNDT), em plena validade, que poderá ser obtida no site www.tst.jus.br/certidao.

12.11.1.3. Da qualificação Econômico-Financeira

I - Certidão Negativa de falência, de recuperação judicial ou extrajudicial, consoante a Lei Federal n.º 11.101, de 9 de fevereiro de 2005, expedida pelo distribuidor da sede da empresa, datado dos últimos 30 (trinta) dias, ou que esteja no prazo de validade expresso na própria Certidão. No caso de praças com mais de um cartório distribuidor, deverão ser apresentadas as certidões de cada um dos distribuidores;

II - Balanço Patrimonial e demais demonstrações contábeis dos 2 (dois) últimos exercícios sociais, já exigíveis e apresentadas na forma da Lei devidamente registrados, que comprovem a boa situação financeira da empresa, vedada a sua substituição por balancetes ou balanços provisórios;

III - As empresas constituídas no ano em curso poderão substituir o balanço anual por balanço de abertura, devidamente autenticado pela Junta Comercial;

IV - As empresas constituídas há menos de 2 (dois) anos poderão apresentar o balanço do último exercício;

V - A boa situação financeira da empresa será avaliada pelos Índices de Liquidez Geral (LG) e Liquidez Corrente (LC) e Solvência Geral (SG), resultantes da aplicação das seguintes fórmulas:

ATIVO CIRCULANTE + REALIZÁVEL A LONGO PRAZO

$$\begin{aligned}
 \text{LG} &= \frac{\text{PASSIVO CIRCULANTE + EXIGÍVEL A LONGO PRAZO}}{\text{ATIVO CIRCULANTE}} \\
 \text{LC} &= \frac{\text{PASSIVO CIRCULANTE + EXIGÍVEL A LONGO PRAZO}}{\text{ATIVO TOTAL}} \\
 \text{SG} &= \frac{\text{PASSIVO CIRCULANTE + EXIGÍVEL A LONGO PRAZO}}{\text{ATIVO TOTAL}}
 \end{aligned}$$

VI - Declaração, assinada por profissional habilitado da área contábil, que ateste o atendimento dos índices econômicos previstos no item anterior; As licitantes que apresentarem resultado menor ou igual a 1 (um), em qualquer um dos índices acima, deverão comprovar capital social mínimo ou patrimônio líquido mínimo de 10% (dez por cento) do valor total estimado para o item/grupo de itens cotado constante deste Termo de Referência. A documentação exigida para fins de habilitação jurídica, fiscal, social e trabalhista e econômico-financeira, poderá ser substituída pelo registro cadastral no SICAF.

12.11.1.4. Da qualificação técnica

I - Comprovação de aptidão no desempenho de atividade pertinente e compatível em características com o objeto desta licitação, por intermédio da apresentação de Atestado (s) de Capacidade Técnica, fornecido (s) por pessoa jurídica de direito público ou privado, em nome da empresa proponente, que comprove(m) aptidão para desempenho de atividade pertinente e compatível em características e quantidades com o objeto desta contratação.

II - Deverá apresentar 1 (um) ou mais atestado(s) e/ou declaração(ões) de capacidade técnica, expedido(s) por pessoa(s) jurídica(s) de direito público ou privado, em nome da empresa proponente, que comprove(m) aptidão para desempenho de atividade pertinente e compatível com características e quantidades com o objeto da contratação, demonstrando prestação de serviços de, no mínimo, 50% (cinquenta por cento) do quantitativo objeto da presente contratação.

13. DA ESTIMATIVA DO VALOR DA CONTRATAÇÃO

13.1. A estimativa de custo total para a pretensa aquisição perfaz o montante de **R\$ 5.721.842,02 (cinco milhões, setecentos e vinte e um mil oitocentos e quarenta e dois reais e dois centavos)**, o qual foi definido utilizando a metodologia legal, com base numa pesquisa de preços extensa e variada, o que sinaliza que o valor de referência representa o de mercado.

13.2. Da licitação exclusiva

13.2.1. Em observância aos arts. 25, da Lei 4.611, de 2011, e 7º, do Decreto Distrital 35.592, de 2014, o **GRUPO 03 - APARELHOS E UTENSÍLIOS DOMÉSTICOS e OS ITENS 35 À 62** do Anexo I, do presente Termo, serão destinados à participação Exclusiva das entidades preferenciais.

13.3. Da cota principal

13.3.1. Em decorrência da natureza indivisível, nos termos dos arts. 23 e 26, da Lei Distrital nº 4.611, de 2011, e do art. 2º, inciso III, do Decreto Distrital nº 35.592, de 2014 o **GRUPO 01 - MOBILIÁRIO EM GERAL, GRUPO 02 - ELEVAÇÕES - DIVISÓRIAS E PORTAS e GRUPO 04 - ESTRUTURAS E**

ACESSÓRIOS PARA EVENTOS do Anexo I, do presente Termo, serão destinadas à ampla concorrência.

13.4. **Da cota reservada**

13.4.1. A previsão da Cota Reservada de aproximadamente 25% (vinte e cinco por cento), não será aplicada na presente contratação.

14. **DA ADEQUAÇÃO ORÇAMENTÁRIA**

14.1. As despesas decorrentes da presente contratação correrão à conta de recursos específicos consignados nas Normas de Planejamento, Orçamento, Finanças, Patrimônio e Contabilidade do Distrito Federal.

14.2. O procedimento licitatório encontra-se baseado no Sistema de Registro de Preço (SRP), cuja demanda representa uma estimativa de consumo dos órgãos que compõem a estrutura administrativa do Distrito Federal.

14.3. Por se tratar de Registro de Preços, não será necessária a apresentação da Disponibilidade Orçamentária na fase de seleção do fornecedor, uma vez que só haverá aquisição se houver necessidade, orçamento e saldo na Ata de Registro de Preço (ARP).

14.4. A conformidade do objeto com a Lei de Diretrizes Orçamentárias (LDO) e outros alinhamentos orçamentários será requerida em momento oportuno, quando houver a formalização do contrato ou outro instrumento hábil.

15. **DOS ANEXOS**

15.1. ANEXO I - Planilha de Descrição e Quantitativos do Itens;

15.2. ANEXO II - Caderno de Especificações Técnicas.

15.3. ANEXO III - Minuta de Contrato

15.4. ANEXO IV - Estudo Técnico Preliminar

ANEXO I DO TERMO DE REFERÊNCIA
PLANILHA DE DESCRIÇÃO E QUANTITATIVOS DO ITENS

ITEM	DESCRIÇÃO	UNIDADE DE MEDIDA	QUANT	VALOR UNIT ESTIMADO UNITÁRIO	TOTAL ESTIMADO ANUAL
AMPLA CONCORRÊNCIA GRUPO 01 - MOBILIÁRIO EM GERAL					

1	MESA PLATAFORMA 2 LUGARES, Descrição: capacidade de 2 lugares, com calha horizontal para passagem de fios e caixas individuais para tomada (já incluso três plugs fêmeas de tomadas e dois conectores fêmeas tipo "Keystone"), aço carbono com espessura de 2,00mm (chapa #14) em toda sua estrutura, com pintura eletrostática, pés quadrados vazados, tampos em MDF e biombo central em vidro jateado medindo 250x1200mm, tampo medindo 750x1200x1400mm, Características Adicionais: conforme Termo de Referência.	Unidade	75	R\$ 1.882,54	R\$ 141.190,50
2	MESA PLATAFORMA 4 LUGARES, Descrição: capacidade de 4 lugares, com calha horizontal para passagem de fios e caixas individuais para tomada (já incluso três plugs fêmeas de tomadas e dois conectores fêmeas tipo "Keystone"), aço carbono com espessura de 2,00mm (chapa #14) em toda sua estrutura, com pintura eletrostática, pés quadrados vazados, tampos em MDF e biombo central em vidro jateado medindo 250x1200mm, tampo medindo 750x1200x2800mm, Características Adicionais: conforme Termo de Referência.	Unidade	100	R\$ 3.499,99	R\$ 349.999,00
3	MESA PLATAFORMA 6 LUGARES, Descrição: capacidade de 6 lugares, com calha horizontal para passagem de fios e caixas individuais para tomada (já incluso três plugs fêmeas de tomadas e dois conectores fêmeas tipo "Keystone"), aço carbono com espessura de 2,00mm (chapa #14) em toda sua estrutura, com pintura eletrostática, pés quadrados vazados, tampos em MDF e biombo central em vidro jateado medindo 250x1200mm, tampo medindo 750x1200x4200mm, Características Adicionais: conforme Termo de Referência.	Unidade	50	R\$ 3.850,00	R\$ 192.500,00
4	MESA DE REUNIÃO 8 LUGARES, Descrição: formato retangular, com laterais arredondadas, capacidade de 8 lugares, com calha horizontal para passagem de fios e 2 caixas individuais para tomada (já incluso três plugs fêmeas de tomadas e dois conectores fêmeas tipo "Keystone") em MDP ou MDF, pés em aço carbono com espessura de 2,00mm (chapa #14) em toda sua estrutura, com pintura eletrostática, medindo 750x1200x2400mm, Características Adicionais: conforme Termo de Referência.	Unidade	25	R\$ 1.540,33	R\$ 38.508,25
5	MESA DE REUNIÃO 4 LUGARES, Descrição: formato circular, capacidade para 4 lugares, em MDP ou MDF, pés em aço carbono com espessura de 2,00mm (chapa #14) em toda sua estrutura, com pintura eletrostática, medindo 750x1200mm, Características Adicionais: conforme Termo de Referência.	Unidade	40	R\$ 953,06	R\$ 38.122,40
6	MESA EM L, Descrição: formato em L, sem gaveta dupla acoplada, com calha horizontal para passagem de fios e caixa individual para tomada (já incluso três plugs fêmeas de tomadas e dois conectores fêmeas tipo "Keystone") em MDP ou MDF, aço carbono com espessura de 2,00mm (chapa #14) em toda sua estrutura, com pintura eletrostática, medindo 750x1400x600mm, Características Adicionais: conforme Termo de Referência.	Unidade	120	R\$ 963,36	R\$ 115.603,20
7	MESA DIRETOR, Descrição: tipo diretor, formato em L, em MDF, com calha horizontal para passagem de fios e caixa individual para tomada (já incluso três plugs fêmeas de tomadas e dois conectores fêmeas tipo "Keystone"), aço carbono com espessura de 2,00mm (chapa #14) em toda sua estrutura, com pintura eletrostática, pés quadrados vazados, armário pedestal lateral com 1 porta, 3 gavetas e 2 prateleiras, mesa	Unidade	40	R\$ 1.955,40	R\$ 78.216,00

	medindo 750x1600x6000mm, armário medindo 700x1600x6000, Características Adicionais: conforme Termo de Referência.				
8	MESA PRESIDENTE, Descrição: tipo presidente, formato em L, em MDF, com calha horizontal para passagem de fios e caixa individual para tomada (já incluso três plugs fêmeas de tomadas e dois conectores fêmeas tipo "Keystone"), tampo em amadeirado, armário pedestal lateral com 4 portas e 3 gavetas, aparador com 2 portas e 2 prateleiras, mesa medindo 750x2400x9000mm, armário medindo 700x2400x6000mm, aparador medindo 750x1800x5000mm, Características Adicionais: conforme Termo de Referência.	Unidade	12	R\$ 4.845,28	R\$ 58.143,36
9	MESA RETA, Descrição: formato retangular em MDF, com calha horizontal para passagem de fios e caixa individual para tomada (já incluso três plugs fêmeas de tomadas e dois conectores fêmeas tipo "Keystone") aço carbono com espessura de 2,00mm (chapa #14) em toda sua estrutura, com pintura eletrostática, medindo 750x600x1400mm, Características Adicionais: conforme Termo de Referência.	Unidade	50	R\$ 926,69	R\$ 46.334,50
10	MESA MODULAR, Descrição: formato retangular, em MDF de 30mm de espessura, medindo 150x60x75cm, aço carbono com espessura de 2,00mm (chapa #14) em toda sua estrutura, com pintura eletrostática, com calha horizontal para passagem de fios e caixa individual para tomada (já incluso três plugs fêmeas de tomadas e dois conectores fêmeas tipo "Keystone"), acabamento envolto, capacidade para 10 lugares, Características Adicionais: conforme Termo de Referência.	Unidade	10	R\$ 1.264,50	R\$ 12.645,00
11	GAVETEIRO, Descrição: volante, com 3 gavetas, sendo 1 gavetão, com puxador, com fechadura na primeira gaveta, em MDP ou MDF, medindo 600x400x500mm, Características Adicionais: conforme Termo de Referência.	Unidade	500	R\$ 450,00	R\$ 225.000,00
12	ARMÁRIO, Descrição: tipo baixo, com 1 prateleira interna e 2 portas de abrir, com fechadura, com puxador, em MDP ou MDF, medindo 750x500x800mm, Características Adicionais: conforme Termo de Referência.	Unidade	150	R\$ 753,00	R\$ 112.950,00
13	MESA DE CENTRO, Descrição: formato retangular, com tampo de vidro leitoso, pés em aço carbono com espessura de 2,00mm (chapa #14) em toda sua estrutura, com pintura eletrostática, medindo 350x500x800mm Características Adicionais: conforme Termo de Referência.	Unidade	25	R\$ 980,00	R\$ 24.500,00
14	MESA LATERAL, Descrição: formato quadrado, com tampo de vidro leitoso, pés em aço carbono com espessura de 2,00mm (chapa #14) em toda sua estrutura, com pintura eletrostática, medindo 500x500x500mm, Características Adicionais: conforme Termo de Referência.	Unidade	50	R\$ 722,46	R\$ 36.123,00
15	PÚLPITO, Descrição: em MDF, com prateleira interna, personalizada em relevo, medindo 1180x300mm, Características Adicionais: conforme Termo de Referência.	Unidade	10	R\$ 864,11	R\$ 8.641,10
16	CADEIRA OPERATIVA TIPO 1, Descrição: tipo operativa, com espaldar alto, para coordenadores e diretores, assento medindo no mínimo	Unidade	66	R\$ 797,50	R\$ 52.635,00

	490 x 460mm, encosto medindo no mínimo 480 x 560mm, estrutura giratória, rodízios com 5 pés, braços ajustáveis em modelo "T", injetados em material termoplástico, espuma injetada em poliuretano flexível, revestimento em trama crepe 100% poliéster, Características Adicionais: conforme Termo de Referência.				
17	CADEIRA OPERATIVA TIPO 2, Descrição: tipo operativa, com espaldar médio, para servidores, gerentes, assessores e mesas de reunião, assento medindo no mínimo 490 x 460mm, encosto medindo no mínimo 430 x 460mm, estrutura giratória, rodízios com 5 pés, braços ajustáveis em modelo "T", injetados em material termoplástico, espuma injetada em poliuretano flexível, revestimento em trama crepe 100% poliéster, Características Adicionais: conforme Termo de Referência.	Unidade	347	R\$ 491,64	R\$ 170.599,08
18	CADEIRA ESPECIAL TIPO 1, Descrição: especial, com espaldar alto, para assessores especiais e subsecretários, assento medindo no mínimo 490 x 460mm, encosto medindo no mínimo 470x740mm, estrutura giratória, rodízios com 5 pés, braços ajustáveis em modelo "T", injetados em poliuretano na cor preta, espuma injetada em poliuretano flexível, revestimento em couro ecológico 100% polímeros, Características Adicionais: conforme Termo de Referência.	Unidade	353	R\$ 1.225,00	R\$ 432.425,00
19	CADEIRA ESPECIAL TIPO 2, Descrição: especial, com espaldar alto, para secretário de estado, assento medindo no mínimo 650 x 450mm, encosto medindo no mínimo 500 x 780mm, estrutura giratória, rodízios com 5 pés, braços ajustáveis com estrutura em alumínio polido, espuma injetada em poliuretano flexível, revestimento em couro ecológico 100% polímeros, Características Adicionais: conforme Termo de Referência.	Unidade	20	R\$ 1.830,00	R\$ 36.600,00
20	POLTRONA FIXA, Descrição: linha extra para obeso, capacidade de até 250 kg, com braços em aço, contra capa protetora em polipropileno no assento, assento com espuma expandida laminada com 60 mm de espessura e densidade de 33 kg/m ³ , encosto com espuma expandida laminada com 50 mm de espessura e densidade de 33 kg/m ³ , medida do assento 75 comprimento x 0,48 profundidade, revestimento em diversas cores e revestimentos, Características Adicionais: conforme Termo de Referência.	Unidade	50	R\$ 1.668,52	R\$ 83.426,00
21	SOFÁ, Descrição: capacidade de 2 lugares, com encosto/almofadas soltas em espuma de alta resistência, densidade de 33Kg/m ³ , revestimento em couro ou courino, pés em aço inoxidável, medindo 1400x800x700mm, Características Adicionais: conforme Termo de Referência.	Unidade	50	R\$ 4.262,75	R\$ 213.137,50
22	POLTRONA, Descrição: capacidade de 1 lugar, com encosto/almofada solta em espuma de alta resistência, densidade de 33Kg/m ³ , revestimento em couro ou courino, pés em aço inoxidável, medindo 900x800x700mm, Características Adicionais: conforme Termo de Referência.	Unidade	80	R\$ 1.759,27	R\$ 140.741,60
23	APOIO PARA PÉS, Descrição: Apoio de pés ergonômico mínimo de 16 alturas, sendo o mais baixo com 15 cm e o mais alto com 42 cm. Inclinação de 5°. Superfície antiderrapante e massageadora, podendo ser utilizado descalço. Super resistente, fabricado integralmente em aço. Pintura eletrostática. Características Técnicas Medidas 40	Unidade	500	R\$ 239,90	R\$ 119.950,00

	(Largura) x 30 (Comprimento) x 42 (Altura/h) cm. Cor Preta, Características Adicionais: conforme Termo de Referência.				
24	MESA DE JANTAR 6 LUGARES, Descrição: Redonda com tampo de vidro transparente, com capacidade de 6 lugares, sendo que a mesa é composta pelo tampo de vidro temperado, com bordas acabadas e/ou chanfradas, com espessura mínima de 10 mm. Base de mesa em madeira natural, trabalhada, tratada e moderna em largura suficiente para manter a estabilidade do conjunto. Deve possuir sistema de ligação "fixação" entre a madeira e vidro seguro. Medidas do produto: Dimensões aproximada: altura total 76cm, Tampo de Vidro: 1.40m, redondo temperado incolor 10 mm, Características Adicionais: conforme Termo de Referência.	Unidade	50	R\$ 2.551,60	R\$ 127.580,00
25	MESA DE JANTAR 8 LUGARES, Descrição: Redonda com tampo de vidro transparente, com capacidade de 8 lugares, sendo que a mesa é composta pelo tampo de vidro temperado, com bordas acabadas e/ou chanfradas, com espessura mínima de 10 mm. Base de mesa em madeira natural, trabalhada, tratada e moderna em largura suficiente para manter a estabilidade do conjunto. Deve possuir sistema de ligação "fixação" entre a madeira e vidro seguro. Medidas do produto: Dimensões aproximada: altura total 76cm Tampo de Vidro: 1.60m, redondo temperado incolor 10 mm, Características Adicionais: conforme Termo de Referência.	Unidade	50	R\$ 3.240,00	R\$ 162.000,00
26	CADEIRA, Descrição: Cadeira em policarbonato incolor, material extremamente resistente, com almofada Oxford branca com velcro, tipo Tiffany Cristal, suporta 180kg, empilha 7 unidades, Medidas do produto: Profundidade: 49,0 cm Largura: 42,0 cm Altura: 92,0cm Altura do assento: 45,0 cm, Características Adicionais: conforme Termo de Referência.	Unidade	700	R\$ 296,83	R\$ 207.781,00
				VALOR ESTIMADO GRUPO 01	R\$ 3.225.351,49
AMPLA CONCORRÊNCIA					
GRUPO 02 - ELEVAÇÕES - DIVISÓRIAS E PORTAS					
27	PAINEL CEGO, Descrição: Divisória modular cega removível especial até a altura do teto, com 60mm de espessura, composta por placas de saque frontal e individual distanciados entre si por frisos reentrantes de 10mm de largura nos sentidos vertical e horizontal, Modulações de 90cm e ou de acordo com os elementos estruturais da edificação e ou projetos arquitetônicos e fechamentos in loco. Estrutura interna totalmente confeccionada em perfil de alumínio extrudado com acabamento em pintura eletrostática. Miolo acústico da divisória deverá possuir miolo acústico em Lã pet com densidade mínima de 7kg/m, Placas confeccionadas em chapas de fibras de madeira de média densidade, espessura mínima de 15mm, tendo o seu perímetro encabeçado por fitas de borda em PVC colado a quente pelo sistema art-melt. Revestimento Laminado melamínico branco. Estrutura confeccionada em perfis de alumínio extrudado, com liga 6063 e tempera T5. Guia de teto e piso em perfil de alumínio extrudado, com formato em "U", seção de 30 x 40mm, deverá ser utilizado nas junções de (forro e/ou teto e piso) fita adesiva pvc 25x4mm para melhor vedação. Montantes e travessas em perfil de alumínio extrudado, com seção retangular de 30 x 30mm. Rodapés em	M ²	1300	R\$ 541,48	R\$ 703.924,00

	<p>perfil de alumínio extrudado, plano liso de 95x11,50mm. Sistema de proteção inferior confeccionada em chapa metálicas galvanizadas # 24 dobradas em ambas as faces e laterais com altura mínima de 100mm conforme cada necessidade, acabamento com preparo da superfície por desengraxe alcalino com presença de tensoativos, com temperatura controlada, lavagem com água em temperatura e PH controlados, decapagem para remoção de carepas e oxidação, neutralização para inibição de corrosão, fosfatização para tratamento anti-corrosivo; Primeira demão: Pintura eletrostática epóxi a pó a base de poliéster com acabamento texturizado e tonalidade alumínio fosco com camada de 120 micrometros de espessura; Polimerização em estufa com tempo e temperatura controlados a 200°C; Grau de aderência: conforme norma ABNT, Sistema de proteção inferior da placa, confeccionada em chapa metálicas galvanizadas # 24 dobradas em ambas as faces e laterais com altura mínima de 100mm conforme cada necessidade, acabamento com preparo da superfície por desengraxe alcalino com presença de tensoativos, com temperatura controlada, lavagem com água em temperatura e PH controlados, decapagem para remoção de carepas e oxidação, neutralização para inibição de corrosão, fosfatização para tratamento anti-corrosivo, Características Adicionais: conforme Termo de Referência.</p>				
28	<p>PAINEL VIDRO, Descrição: Divisória modular cega removível especial até 1,14m de altura, vidro duplo com micro persiana até 2,1m e bandeira cega até a altura do teto, com 60mm de espessura, composta por placas de saque frontal e individual distanciados entre si por frisos reentrantes de 10mm de largura nos sentidos vertical e horizontal, Modulações de 90cm e ou de acordo com os elementos estruturais da edificação e ou projetos arquitetônicos e fechamentos in loco. Estrutura interna totalmente confeccionada em perfil de alumínio extrudado com acabamento em pintura eletrostática. Miolo acústico da divisória deverá possuir miolo acústico em Lã pet com densidade mínima de 7kg/m, Placas confeccionadas em chapas de fibras de madeira de média densidade, espessura mínima de 15mm, tendo o seu perímetro encabeçado por fitas de borda em PVC colado a quente pelo sistema art-melt. Revestimento Laminado melamínico branco. Estrutura confeccionada em perfis de alumínio extrudado, com liga 6063 e tempera T5. Guia de teto e piso em perfil de alumínio extrudado, com formato em “U”, seção de 30 x 40mm, deverá ser utilizado nas junções de (forro e/ou teto e piso) fita adesiva pvc 25x4mm para melhor vedação. Montantes e travessas em perfil de alumínio extrudado, com seção retangular de 30 x 30mm. Rodapés em perfil de alumínio extrudado, plano liso de 95x11,50mm. Sistema de proteção inferior confeccionada em chapa metálicas galvanizadas # 24 dobradas em ambas as faces e laterais com altura mínima de 100mm conforme cada necessidade, acabamento com preparo da superfície por desengraxe alcalino com presença de tensoativos, com temperatura controlada, lavagem com água em temperatura e PH controlados, decapagem para remoção de carepas e oxidação, neutralização para inibição de corrosão, fosfatização para tratamento anti-corrosivo; Primeira demão: Pintura eletrostática epóxi a pó a base de poliéster com acabamento texturizado e tonalidade alumínio fosco com camada de 120 micrometros de espessura; Polimerização em estufa com tempo e temperatura controlados a 200°C; Grau de aderência: conforme norma ABNT. QUADRO DE VIDRO DUPLO: Em perfil de alumínio extrudado com secção 45x42mm e 45x12mm duplo não permitindo o uso de cimalthas e baguetes para fixação dos vidros, com instalação de vidro duplo. Instalação de micro persianas internas horizontais com lâminas de 16mm de espessura em alumínio entre os vidros duplos com comando</p>	M ²	1300	R\$ 833,50	R\$ 1.083.550,00

	externo de sistema de rotação sobre seu eixo horizontal, sistema abre/fecha. Os quadros de vidro de saque frontal e individual com o mesmo sistema de fixação das placas a estrutura através de engate tipo macho fêmea, Os vidros serão lisos e transparentes com espessura de no mínimo de 05mm e ou de 06mm laminado. Sistema de proteção inferior da placa, confeccionada em chapa metálicas galvanizadas # 24 dobradas em ambas as faces e laterais com altura mínima de 100mm conforme cada necessidade, acabamento com preparo da superfície por desengraxe alcalino com presença de tensoativos, com temperatura controlada, lavagem com água em temperatura e PH controlados, decapagem para remoção de carepas e oxidação, neutralização para inibição de corrosão, fosfatização para tratamento anti-corrosivo, Características Adicionais: conforme Termo de Referência.				
29	<p>CONJUNTO DE PORTA,</p> <p>Descrição: Porta para divisórias tipo monobloco, medindo 82x210x3,8cm. Requadro em madeira de reflorestamento maciça estufada e desempenada sem emendas e brocas em todo o perímetro retangular secção 140x26mm. Miolo acústico em lã pet com densidade mínima de 7kg/m³. Contraplacamento em placas confeccionadas em chapas de micro fibras prensadas de alta pressão, espessura mínima de 06mm. Revestimento laminado melamínico branco. Encabeçamento em fita de borda com 01mm de espessura em PVC colado a quente pelo sistema art-melt, para acabamento do perímetro da cada face da porta. Conjunto de batentes em perfil de alumínio extrudado com seção 40x54mm. Perfil dotado de rebaixo externo com sistema de encaixe nos montantes para maior rigidez ao conjunto. Compartimento externo para tipo canaleta para acoplamento de elementos de fixação, em formato "L" 90º com junção entre os perfis de 45º não permitindo arestas vivas, pontiagudas ou empenos. Compartimentos internos tipo canaleta para acoplamento de dobradiças e perfis de borracha para amortecimento ao fechamento da porta e vedação acústica. Conjunto fechadura em acabamento acetinado. Dobradiças dotadas de pino central, rolamentos internos com esfera de aço tampas de acabamento cromadas rebaixasadas em um lado para perfeito encaixe ao conjunto de batente, Sistema de proteção inferior da porta, confeccionada em chapa metálicas galvanizadas # 24 dobradas em ambas as faces e laterais com altura mínima de 100mm conforme cada necessidade, acabamento com preparo da superfície por desengraxe alcalino com presença de tensoativos, com temperatura controlada, lavagem com água em temperatura e PH controlados, decapagem para remoção de carepas e oxidação, neutralização para inibição de corrosão, fosfatização para tratamento anti-corrosivo, Características Adicionais: conforme Termo de Referência.</p>	Unidade	150	R\$ 1.731,75	R\$ 259.762,50
				VALOR ESTIMADO GRUPO 02	R\$ 2.047.236,50
EXCLUSIVA					
GRUPO 03 - APARELHOS E UTENSÍLIOS DOMÉSTICOS					
30	<p>APARELHO DE JANTAR,</p> <p>Descrição: Aparelho de Jantar e Chá 30 Peças em porcelana branca, impermeável e translúcida, tipo Pomerode Schmidt. Composição: 6 pratos rasos - 26cm de diâmetro, altura de 3cm e aba de 4,5cm; 6 pratos fundos - 23cm de diâmetro, altura de 4cm e aba de 3,5cm. Capacidade para 350ml; 6 pratos de sobremesa - 20cm de diâmetro, altura de 2cm e aba de 3cm; 6 xícaras de chá - 9,2cm de diâmetro e altura de 7cm.</p>	Unidade	29	R\$ 649,60	R\$ 18.838,40

	Capacidade para 200ml; 6 Pires - 14,5cm de diâmetro e altura de 2cm, Características Adicionais: conforme Termo de Referência.				
31	FAQUEIRO, Descrição: Faqueiro 101 PEÇAS com estojo em madeira, Dimensões da Embalagem: 60,5 x 48 x 17 cm, tipo Hercules Inox. Material: Aço 18/10, 12 Colheres de mesa, 12 Garfos de mesa, 12 Facas de mesa, 12 Colheres de sobremesa, 12 Garfos de sobremesa, 12 Facas de sobremesa, 12 Colheres de chá, 12 Colheres de café, 1 Colher de salada: 20 cm, 1 Garfo de salada: 20 cm, 1 Concha terrina: 28,5 cm, 1 Colher de arroz: 25,5 cm, 1 Pá de açúcar: 13,3 cm, Acabamento em alto brilho; Lâmina temperada; Ergonomia; Cabo monobloco; Acabamento entre os dentes, Características Adicionais: conforme Termo de Referência.	Unidade	15	R\$ 2.490,32	R\$ 37.354,80
				VALOR ESTIMADO GRUPO 03	R\$ 56.193,20
AMPLA CONCORRÊNCIA					
GRUPO 04 - ESTRUTURAS E ACESSÓRIOS PARA EVENTOS					
32	PALCO, Descrição: praticável de alumínio, medindo 5x6m, com 12 módulos medindo 1x2m, altura de 30cm, revestido em carpete, com escada de 1 degrau e rampa de acesso com guarda corpo, Características Adicionais: conforme Termo de Referência.	Unidade	1	R\$ 22.680,00	R\$ 22.680,00
33	PEDESTAL DEMARCADOR DE FILAS, Descrição: material alumínio, formato redondo, pedestal tipo tubo, acabamento auto brilho, altura mínima de 96cm, base de 34cm de diâmetro, peso aproximado de 11 kg, acionamento dupla fita retrátil em poliéster personalizada, com largura 5cm e comprimento mínimo de 2m, características adicionais: isolamento de áreas, pedestais com encaixes laterais, Características Adicionais: conforme Termo de Referência.	Unidade	50	R\$ 328,53	R\$ 16.426,50
34	ALAMBRADOS DISCIPLINADORES, Descrição: Fechamento tipo grade, móvel. Peça de 2 (dois) metros de largura por 1 (um) metro de altura cada, Características Adicionais: conforme Termo de Referência.	Unidade	200	R\$ 253,50	R\$ 50.700,00
				VALOR ESTIMADO GRUPO 04	R\$ 89.806,50
EXCLUSIVA					
ITENS					
35	CARPETE, Descrição: tipo passadeira antiderrapante, com acabamento nas bordas, medindo 30x1,50x2m, Características Adicionais: conforme Termo de Referência.	Unidade	3	R\$ 2.166,50	R\$ 6.499,50
36	MESA, Descrição: em acrílico cristal, transparente, espessura de 8mm, medindo 900x800x500mm, Características Adicionais: conforme Termo de Referência.	Unidade	3	R\$ 1.600,87	R\$ 4.802,61

37	SUPOORTE PARA TV TIPO 1, Descrição: universal, em aço, tipo de parede, para televisão de 32 a 75 polegadas, com nível bolha incluso, Características Adicionais: conforme Termo de Referência.	Unidade	40	R\$ 37,55	R\$ 1.502,00
38	SUPOORTE PARA TV TIPO 2, Descrição: tipo pedestal, em aço, com rodas com travas, regulagem de altura, para televisão de 32 a 75 polegadas, Características Adicionais: conforme Termo de Referência.	Unidade	50	R\$ 438,35	R\$ 21.917,50
39	ARMÁRIO TIPO 1, Descrição: de aço, para pastas suspensas, arquivo com 4 gavetas, com corredeiras telescópicas, gavetas com chaves e puxadores, chapa com espessura de 1,5mm, medindo no mínimo 0,45x0,58x1,35 metros, Características Adicionais: conforme Termo de Referência.	Unidade	30	R\$ 835,72	R\$ 25.071,60
40	ARMÁRIO TIPO 2, Descrição: de aço, multiuso, fabricado totalmente em estrutura de aço carbono com espessura de 2,00mm (chapa #14), com duas portas e quatro prateleiras, com 4 pés niveladores, medindo 1820x1000x450mm, portas com estrutura em policarbonato, divisão interna entre as prateleiras com altura regulável, com fechadura e chave, pintura eletrostática, porta com sistema anti-furto, Características Adicionais: conforme Termo de Referência.	Unidade	20	R\$ 1.304,14	R\$ 26.082,80
41	CAIXA DE SOM, Descrição: Caixa de som amplificada, ativa e passiva, potencia mínima de 500W, com leitor de cartão SD, leitor de pen drive/usb, leitor de player mp3, conexão por bluetooth, equalizador de 5 bandas, entrada de linha e entrada para microfone, com microfone, tensão 220V ou bivolt, Características Adicionais: conforme Termo de Referência.	Unidade	1	R\$ 3.369,87	R\$ 3.369,87
42	ESTABILIZADOR ELETRÔNICO, Descrição: gimbal de mão, estabilizador para celular, 3 eixos, com rotação de 360°, para câmeras de até 2,5Kg e demais acessórios para o seu funcionamento, Características Adicionais: conforme Termo de Referência.	Unidade	2	R\$ 288,95	R\$ 577,90
43	MICROFONE DE LAPELA, Descrição: de lapela, omnidirecional, sem fio, multi-canal, frequências 536Mhz a 608Mhz, saída para headphone, conexão USB, acompanhado de demais acessórios para o seu funcionamento, wireless conexão, Características Adicionais: conforme Termo de Referência.	Unidade	3	R\$ 272,26	R\$ 816,78
44	RING LIGHT, Descrição: Iluminador Led Ring Light de 18 polegadas Lives, Tripé 215cm, Características Adicionais: conforme Termo de Referência.	Unidade	3	R\$ 280,00	R\$ 840,00
45	CLIMATIZADOR DE AR, Descrição: Modelo Smart, Ciclo Frio, Reservatório de água com capacidade mínima de 3,5 com marcação de nível. Função 3 em 1 (climatizador, ventilador e umidificador ionizador de ar), Potência mínima de 50W, Vazão de ar mínima de 300m3/h, tensão 220V ou bivolt, Características Adicionais: conforme Termo de Referência.	Unidade	1	R\$ 610,00	R\$ 610,00

46	FERRO DE PASSAR À VAPOR, Descrição: Ferro de passar roupas à vapor semi industrial ou industrial profissional, tipo passadeira de roupa à vapor, tensão 220V ou bivolt, Características Adicionais: conforme Termo de Referência.	Unidade	2	R\$ 700,14	R\$ 1.400,28
47	FOGÃO, Descrição: Fogão doméstico, material: mesa em aço inox, quantidade bocas: 04, cor: branco, tipo: piso, características adicionais: acendimento automático, forno autolimpante, iluminação interna, prateleira deslizante, tensão 220V ou bivolt, Características Adicionais: conforme Termo de Referência.	Unidade	5	R\$ 731,49	R\$ 3.657,45
48	LIQUIDIFICADOR TIPO 1, Descrição: semi industrial ou industrial de alta rotação com capacidade de 1,5 Litro e 220V, tensão 220V ou bivolt, Características Adicionais: conforme Termo de Referência.	Unidade	2	R\$ 434,81	R\$ 869,62
49	LIQUIDIFICADOR TIPO 2, Descrição: semi industrial ou industrial de alta rotação com capacidade de 2 Litros e 220V, tensão 220V ou bivolt, Características Adicionais: conforme Termo de Referência.	Unidade	2	R\$ 413,27	R\$ 826,54
50	MÁQUINA AUTOMÁTICA DE GELO, Descrição: Capacidade de produção mínima de 35 Kg/dia, Capacidade de armazenamento de 10 à 15 litros, Alimentação de 220V/60Hz, Potência de 400W, tensão 220V ou bivolt, Características Adicionais: conforme Termo de Referência.	Unidade	3	R\$ 2.473,51	R\$ 7.420,53
51	MÁQUINA DE LAVAR ROUPAS, Descrição: Lavadora automática. Características mínimas: 16g, 220v, pés altos e ajustáveis, sistema de lavagem por Agitação, tipo de abertura superior, com Dispenser para alvejante, Dispenser para amaciante, Dispenser para sabão em pó, Filtro elimina fiapos, centrifugação, 12 programas de lavagem e visualizador de etapas, reaproveitamento de água, Características Adicionais: conforme Termo de Referência.	Unidade	2	R\$ 2.377,69	R\$ 4.755,38
52	MÁQUINA DE SECAR ROUPAS, Descrição: Secadora elétrica. Características mínimas: Capacidade de 17kg, programa de secagem, Profundidade: 78,8cm. Largura: 68,6cm. Altura: 98,4cm. Peso: 91kg. Voltagem do produto: 220v, Requer tomada 32A. Cesto: Inox, voltagem: 220v, pés altos e ajustáveis, garantia mínima de 1 ano, Características Adicionais: conforme Termo de Referência.	Unidade	2	R\$ 6.835,06	R\$ 13.670,12
53	REFRIGERADOR, Descrição: tipo: frigobar, capacidade: mínimo 120 litros total, voltagem: 220v ou bivolt, cor: branco ou cinza, características adicionais: porta reversível, prateleira do refrigerador aramada, frost free, Características Adicionais: conforme Termo de Referência.	Unidade	5	R\$ 1.261,16	R\$ 6.305,80
54	FOGÃO INDUSTRIAL, Descrição: Fogão Industrial 6 bocas 30x30 com chapa, banho maria e forno, Material de fabricação em Aço carbono com pintura eletrostática. Medidas do produto: Profundidade: 85,9 cm Comprimento: 181,7 cm Altura: 81,5 cm. Características Mínimas: Perfil: 6,5 cm Queimadores fabricados em ferro fundido com alta padrão de dureza 3 - Queimadores duplo com consumo de 600 gr/h 3 - Queimadores simples com consumo de 300 gr/h1 - Chapa Bifeteira com consumo de 600 gr/h1 - Banho Maria com consumo de 400 gr/h - Forno confeccionado em aço inox 430 na frente e na porta, internamente em chapa galvanizada - Forno com	Unidade	2	R\$ 4.169,60	R\$ 8.339,20

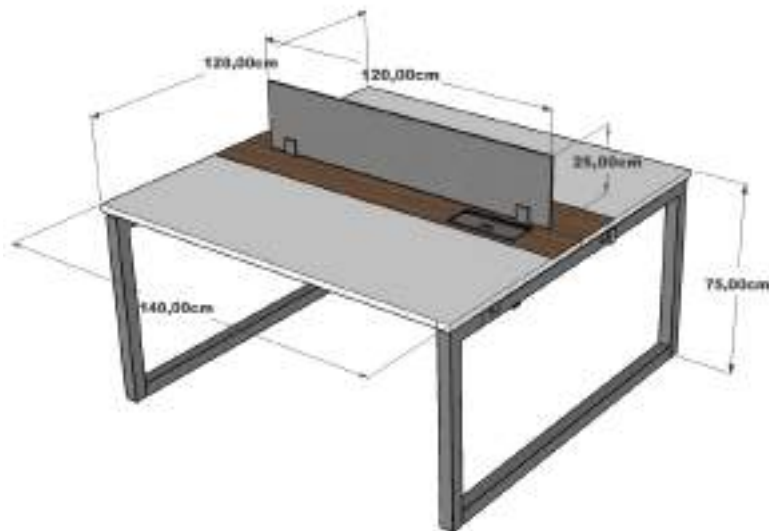
	capacidade para 93 litros - Medida interna do forno de 58 x 58 x 29 cm - Consumo do Forno: 600 gr/h - Quadro sem emendas - Grelhas fabricadas em ferro fundido com alta padrão de dureza - Registros de alta qualidade - Bandejas coletoras de gordura Consumo(GLP): 3.900 gr/h, Características Adicionais: conforme Termo de Referência.				
55	FRAGMENTADORA MODO CONVENCIONAL E AUTOMÁTICO, Descrição: Abertura de inserção mínima para papel de 230 mm; Acionamento automático, com sensor de presença de papel; Fragmenta: Papel, CD/DVD, Cartão de crédito, Crachás PVC, cliques e grampos; Capacidade em modo convencional: até 14 folhas de papel A4 75 g/m ² por vez, 1 Cartão de crédito ou 1 CD/DVD; Capacidade em modo automático: de 200 a 300 folhas; Corte em Micro Partículas em mm (L x C) = 20 mm ² / 2x10 aproximadamente; Reversão automática; Nível de Segurança P4 (Norma DIN 66399) – até 160 mm ² /P5; Motor por indução magnética; Potência do Motor mínima de 600 watts; Nível de ruído máximo permitido: 60 dB; Voltagem 110/220 volts (BIVOLTS); Dimensões aproximadamente (A x L x P) 640 x 400 x 310 (em mm); Visor em LED; Rodízios, pelo menos 4; Sensores mínimos de segurança: presença do cesto; cesto cheio; sobrecarga; superaquecimento; Volume mínimo do Contêiner 40 Litros, Características Adicionais: conforme Termo de Referência.	Unidade	10	R\$ 7.730,45	R\$ 77.304,50
56	FRAGMENTADORA MODO CONVENCIONAL, Descrição: Abertura de inserção mínima para papel de 230 mm; Acionamento automático, com sensor de presença de papel; Fragmenta: Papel, CD/DVD, Cartão de crédito, Crachás PVC, cliques e grampos; Capacidade em modo convencional: até 25 folhas de papel A4 75 g/m ² por vez, 1 Cartão de crédito ou 1 CD/DVD; Corte em Micro Partículas em mm (L x C) = 4 x 40 mm, aproximadamente; Reversão automática; Nível de Segurança P4 (Norma DIN 66399) – até 160 mm ² /P5; Motor por indução magnética; Potência do Motor mínima de 800 watts; Nível de ruído máximo permitido: 58 dB; Voltagem 110/220 volts (BIVOLTS); Dimensões aproximadamente (L x A x P) 520 x 890 x 380 (em mm); Visor em LED; Rodízios, pelo menos 4; Sensores mínimos de segurança: presença do cesto; cesto cheio; sobrecarga; superaquecimento; Volume mínimo do Contêiner 35 Litros, Características Adicionais: conforme Termo de Referência.	Unidade	17	R\$ 3.803,34	R\$ 64.656,78
57	CARRINHO TIPO 1, Descrição: Carrinho para Carga Plataforma Dobrável em aço, Capacidade de carga mínima de 150kg, 4 rodas de polipropileno, Dimensões mínimas: 1200x490x500mm, Características Adicionais: conforme Termo de Referência.	Unidade	5	R\$ 307,42	R\$ 1.537,10
58	CARRINHO TIPO 2, Descrição: Carrinho para Carga Roda Estrela em Aço, com 6 Rodas, Capacidade de carga mínima de 250kg, Características Adicionais: conforme Termo de Referência.	Unidade	5	R\$ 502,00	R\$ 2.510,00
59	CARRINHO TIPO 3, Descrição: Carrinho de Chá e Café em Aço Inoxidável, Multiuso com 3 Prateleiras, com protecao acima das rodas de 10 cm para nao danificar a parede, Capacidade mínima até 272kg por prateleira sendo distribuidos uniformemente, dimensões mínimas: altura de 0.88cm com rodinhas, comprimento de 0.87cm com alça, profundidade de 0.46cm, Características Adicionais: conforme Termo de Referência.	Unidade	5	R\$ 1.061,34	R\$ 5.306,70
60	CARRINHO TIPO 4, Descrição: Carrinho atacado 200 L, Características mínimas: Fabricado em aço carbono SAE1020, Estrutura	Unidade	3	R\$ 739,55	R\$ 2.218,65

	chassi tubo oblongo 16/30 com parede 1.90mm, Com batente limitador para facilitar encaixar e desencaixar um carrinho do outro, Cesto confeccionado com arame 3.40 mm, Arame de reforço do cesto (contorno) com 5.80 mm, Acabamento pintura eletrostática a pó, ou zincado eletrolítico por imersão. Composto por 4 rodas de poliuretano maciço c/ rolamento blindado, Rodas com tamanho de 5 polegadas (125 mm), Na dianteira 2 rodízios giratórios e traseira sapata fixa, Capacidade de Carga: 300 kg, Características Adicionais: conforme Termo de Referência.				
61	EMPILHADEIRA, Descrição: Empilhadeira tipo Hidráulica Manual, Capacidade Mínima de 1500 Kg, Elevação 1600mm, Características Adicionais: conforme Termo de Referência.	Unidade	1	R\$ 6.303,12	R\$ 6.303,12
62	TRANSPALETEIRA, Descrição: tipo manual, com capacidade de carga mínima de 2.000Kg, garfo medindo no mínimo 1000mm de comprimento e 650mm de largura, altura máxima dos garfos abaixados de 80mm, com elevação mínima de 180mm, com rolamento de blindagem dupla e rodas traseiras duplas, Características Adicionais: conforme Termo de Referência.	Unidade	2	R\$ 2.041,00	R\$ 4.082,00
				VALOR ESTIMADO ITENS	R\$ 303.254,33
VALOR ESTIMADO GERAL (GRUPOS + ITENS)					R\$ 5.721.842,02

**ANEXO II DO TERMO DE REFERÊNCIA
CADERNO DE ESPECIFICAÇÕES TÉCNICAS
(GRUPO 01, GRUPO 02 e GRUPO 04)**

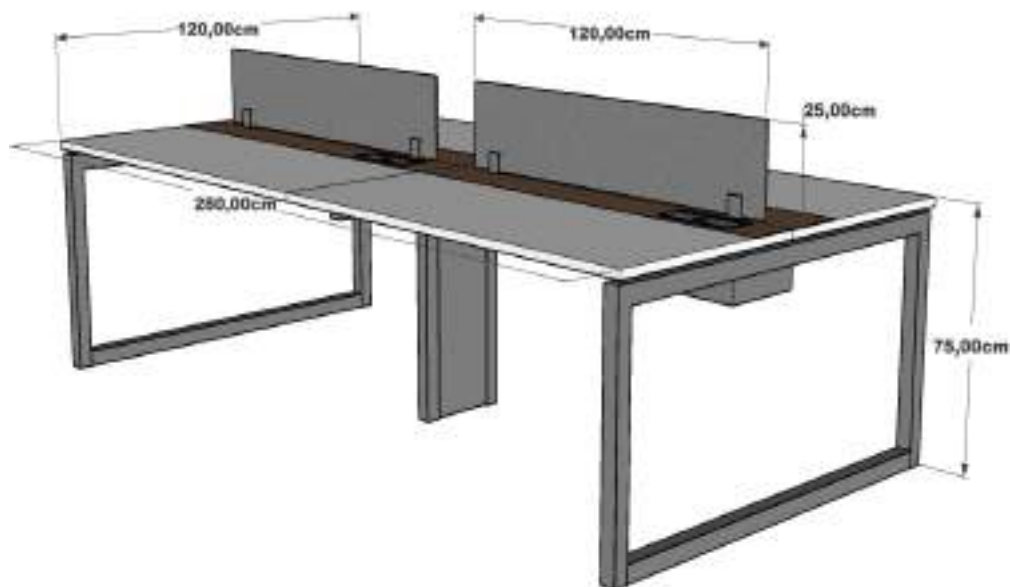
ITEM	DESCRIÇÃO
	GRUPO 01 MOBILIÁRIO EM GERAL

1



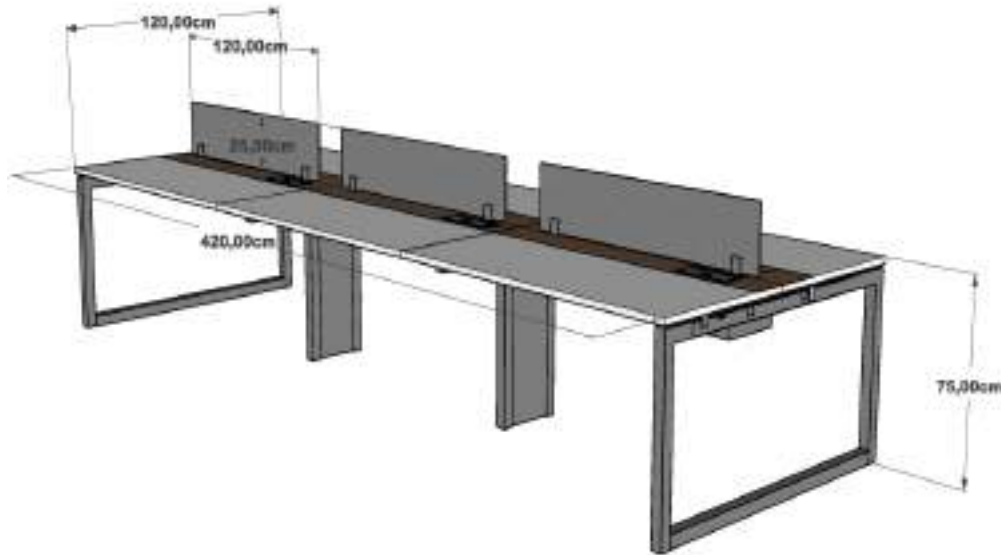
MESA PLATAFORMA 2 LUGARES,
 Descrição: capacidade de 2 lugares, com calha horizontal para passagem de fios e caixas individuais para tomada (já incluso três plugs fêmeas de tomadas e dois conectores fêmeas tipo "Keystone"), aço carbono com espessura de 2,00mm (chapa #14) em toda sua estrutura, com pintura eletrostática, pés quadrados vazados, tampos em MDF e biombo central em vidro jateado medindo 250x1200mm, tampo medindo 750x1200x1400mm. Com Serviço de Instalação. EM COR A SER DEFINIDA. GARANTIA DE NO MINIMO DE 3 ANOS.

2



MESA PLATAFORMA 4 LUGARES,
 Descrição: capacidade de 4 lugares, com calha horizontal para passagem de fios e caixas individuais para tomada (já incluso três plugs fêmeas de tomadas e dois conectores fêmeas tipo "Keystone"), aço carbono com espessura de 2,00mm (chapa #14) em toda sua estrutura, com pintura eletrostática, pés quadrados vazados, tampos em MDF e biombo central em vidro jateado medindo 250x1200mm, tampo medindo 750x1200x2800mm. Com Serviço de Instalação. EM COR A SER DEFINIDA. GARANTIA DE NO MINIMO DE 3 ANOS.

3



MESA PLATAFORMA 6 LUGARES,
 Descrição: capacidade de 6 lugares, com calha horizontal para passagem de fios e caixas individuais para tomada (já incluso três plugs fêmeas de tomadas e dois conectores fêmeas tipo "Keystone"), aço carbono com espessura de 2,00mm (chapa #14) em toda sua estrutura, com pintura eletrostática, pés quadrados vazados, tampos em MDF e biombo central em vidro jateado medindo 250x1200mm, tampo medindo 750x1200x4200mm. Com Serviço de Instalação. EM COR A SER DEFINIDA. GARANTIA DE NO MINIMO DE 3 ANOS.

4



MESA DE REUNIÃO 8 LUGARES,
 Descrição: formato retangular, com laterais arredondadas, capacidade de 8 lugares, com calha horizontal para passagem de fios e 2 caixas individuais para tomada (já incluso três plugs fêmeas de tomadas e dois conectores fêmeas tipo "Keystone") em MDP ou MDF, pés em aço carbono com espessura de 2,00mm (chapa #14) em toda sua estrutura, com pintura eletrostática, medindo 750x1200x2400mm. Com Serviço de Instalação. EM COR A SER DEFINIDA. GARANTIA DE NO MINIMO DE 3 ANOS.

5



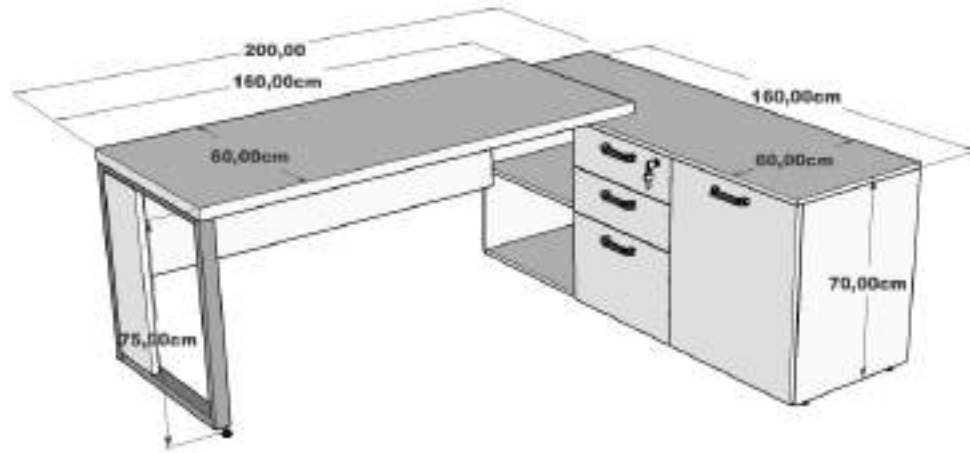
MESA DE REUNIÃO 4 LUGARES,
Descrição: formato circular, capacidade para 4 lugares, em MDP ou MDF, pés em aço carbono com espessura de 2,00mm (chapa #14) em toda sua estrutura, com pintura eletrostática, medindo 750x1200mm. Com Serviço de Instalação. EM COR A SER DEFINIDA. GARANTIA DE NO MINIMO DE 3 ANOS.

6



MESA EM L,
Descrição: formato em L, sem gaveta dupla acoplada, com calha horizontal para passagem de fios e caixa individual para tomada (já incluso três plugs fêmeas de tomadas e dois conectores fêmeas tipo "Keystone") em MDP ou MDF, aço carbono com espessura de 2,00mm (chapa #14) em toda sua estrutura, com pintura eletrostática, medindo 750x1400x600mm. Com Serviço de Instalação. EM COR A SER DEFINIDA. GARANTIA DE NO MINIMO DE 3 ANOS.

7



MESA DIRETOR,

Descrição: tipo diretor, formato em L, em MDF, com calha horizontal para passagem de fios e caixa individual para tomada (já incluso três plugs fêmeas de tomadas e dois conectores fêmeas tipo "Keystone"), aço carbono com espessura de 2,00mm (chapa #14) em toda sua estrutura, com pintura eletrostática, pés quadrados vazados, armário pedestal lateral com 1 porta, 3 gavetas e 2 prateleiras, mesa medindo 750x1600x6000mm, armário medindo 700x1600x6000. Com Serviço de Instalação. EM COR A SER DEFINIDA. GARANTIA DE NO MINIMO DE 3 ANOS.

8



MESA PRESIDENTE,

Descrição: tipo presidente, formato em L, em MDF, com calha horizontal para passagem de fios e caixa individual para tomada (já incluso três plugs fêmeas de tomadas e dois conectores fêmeas tipo "Keystone"), tampo em amadeirado, armário pedestal lateral com 4 portas e 3 gavetas, aparador com 2 portas e 2 prateleiras, mesa medindo 750x2400x9000mm, armário medindo 700x2400x6000mm, aparador medindo 750x1800x5000mm. Com Serviço de Instalação. EM COR A SER DEFINIDA. GARANTIA DE NO MINIMO DE 3 ANOS.

9



MESA RETA,

Descrição: formato retangular em MDF, com calha horizontal para passagem de fios e caixa individual para tomada (já incluso três plugs fêmeas de tomadas e dois conectores fêmeas tipo "Keystone") aço carbono com espessura de 2,00mm (chapa #14) em toda sua estrutura, com pintura eletrostática, medindo 750x600x1400mm. Com Serviço de Instalação. EM COR A SER DEFINIDA. GARANTIA DE NO MINIMO DE 3 ANOS.

10



MESA MODULAR,

Descrição: formato retangular, em MDF de 30mm de espessura, medindo 150x60x75cm, aço carbono com espessura de 2,00mm (chapa #14) em toda sua estrutura, com pintura eletrostática, com calha horizontal para passagem de fios e caixa individual para tomada (já incluso três plugs fêmeas de tomadas e dois conectores fêmeas tipo "Keystone"), acabamento envolto, capacidade para 10 lugares. Com Serviço de Instalação. EM COR A SER DEFINIDA. GARANTIA DE NO MINIMO DE 3 ANOS.

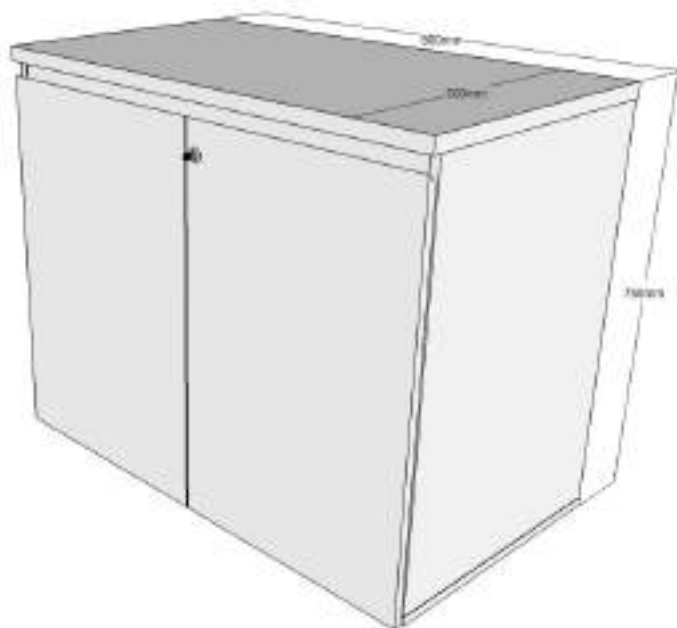
11



GAVETEIRO,

Descrição: volante, com 3 gavetas, sendo 1 gavetão, com puxador, com fechadura na primeira gaveta, em MDP ou MDF, medindo 600x400x500mm. Com Serviço de Instalação. EM COR A SER DEFINIDA. GARANTIA DE NO MINIMO DE 3 ANOS.

12



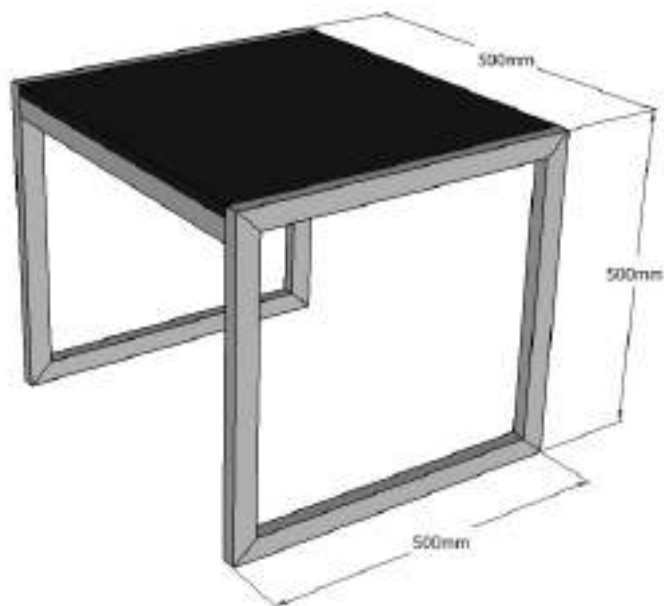
ARMÁRIO,
Descrição: tipo baixo, com 1 prateleira interna e 2 portas de abrir, com fechadura, com puxador, em MDP ou MDF, medindo 750x500x800mm. Com Serviço de Instalação. EM COR A SER DEFINIDA. GARANTIA DE NO MINIMO DE 3 ANOS.

13



MESA DE CENTRO,
Descrição: formato retangular, com tampo de vidro leitoso, pés em aço carbono com espessura de 2,00mm (chapa #14) em toda sua estrutura, com pintura eletrostática, medindo 350x500x800mm. Com Serviço de Instalação. EM COR A SER DEFINIDA. GARANTIA DE NO MINIMO DE 3 ANOS.

14



MESA LATERAL,

Descrição: formato quadrado, com tampo de vidro leitoso, pés em aço carbono com espessura de 2,00mm (chapa #14) em toda sua estrutura, com pintura eletrostática, medindo 500x500x500mm. Com Serviço de Instalação. EM COR A SER DEFINIDA. GARANTIA DE NO MINIMO DE 3 ANOS.

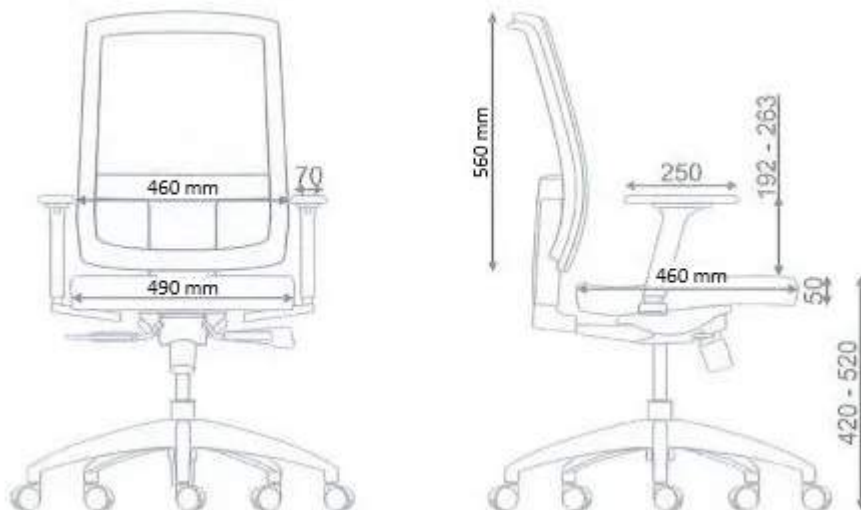
15



PÚLPITO,

Descrição: em MDF, com prateleira interna, personalizada em relevo, medindo 1180x300mm. Com Serviço de Instalação. EM COR A SER DEFINIDA. GARANTIA DE NO MINIMO DE 3 ANOS.

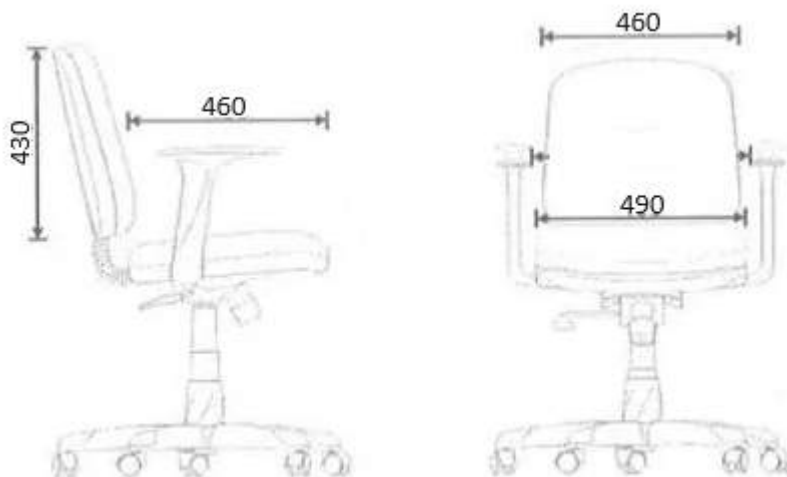
16



CADEIRA OPERATIVA TIPO 1,

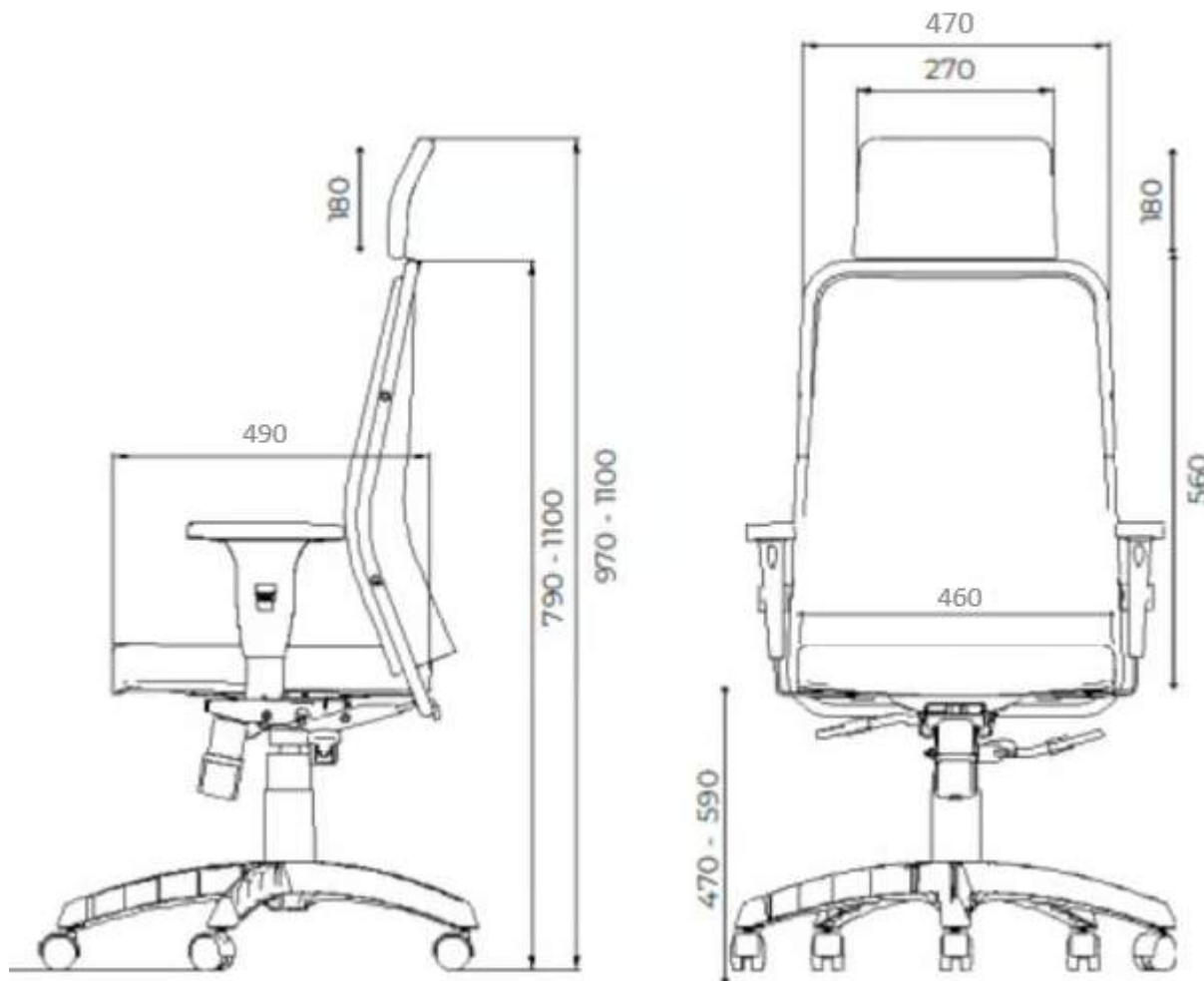
Descrição: tipo operativa, com espaldar alto, para coordenadores e diretores, assento medindo no mínimo 490 x 460mm, encosto medindo no mínimo 480 x 560mm, estrutura giratória, rodízios com 5 pés, braços ajustáveis em modelo "T", injetados em material termoplástico, espuma injetada em poliuretano flexível, revestimento em trama crepe 100% poliéster. Com Serviço de Instalação. EM COR A SER DEFINIDA. GARANTIA DE NO MINIMO DE 3 ANOS.

17



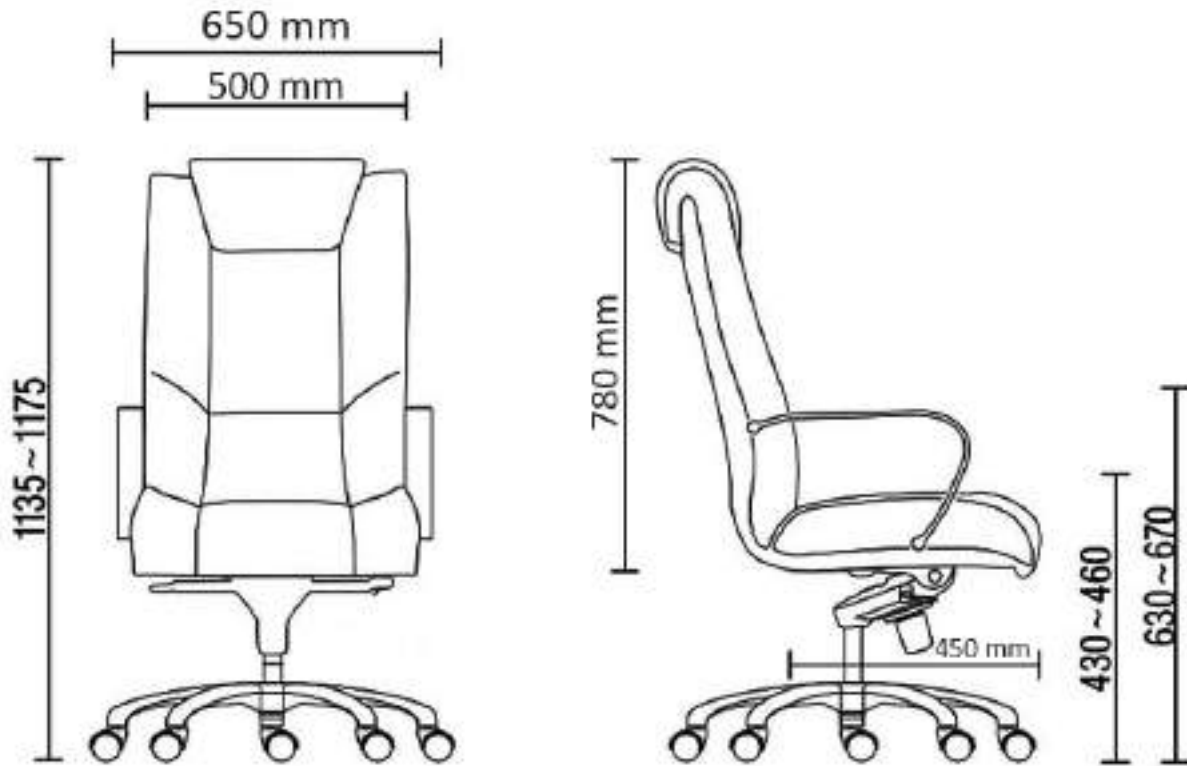
CADEIRA OPERATIVA TIPO 2,
Descrição: tipo operativa, com espaldar médio, para servidores, gerentes, assessores e mesas de reunião, assento medindo no mínimo 490 x 460mm, encosto medindo no mínimo 430 x 460mm, estrutura giratória, rodízios com 5 pés, braços ajustáveis em modelo "T", injetados em material termoplástico, espuma injetada em poliuretano flexível, revestimento em trama crepe 100% poliéster. Com Serviço de Instalação. EM COR A SER DEFINIDA. GARANTIA DE NO MINIMO DE 3 ANOS.

18



CADEIRA ESPECIAL TIPO 1,
Descrição: especial, com espaldar alto, para assessores especiais e subsecretários, assento medindo no mínimo 490 x 460mm, encosto medindo no mínimo 470x740mm, estrutura giratória, rodízios com 5 pés, braços ajustáveis em modelo "T", injetados em poliuretano na cor preta, espuma injetada em poliuretano flexível, revestimento em couro ecológico 100% polímeros. Com Serviço de Instalação. EM COR A SER DEFINIDA. GARANTIA DE NO MINIMO DE 3 ANOS.

19



CADEIRA ESPECIAL TIPO 2,
Descrição: especial, com espaldar alto, para secretário de estado, assento medindo no mínimo 650 x 450mm, encosto medindo no mínimo 500 x 780mm, estrutura giratória, rodízios com 5 pés, braços ajustáveis com estrutura em alumínio polido, espuma injetada em poliuretano flexível, revestimento em couro ecológico 100% polímeros. Com Serviço de Instalação. EM COR A SER DEFINIDA. GARANTIA DE NO MINIMO DE 3 ANOS.

20



TRIPLA LÂMINA
NO ASSENTO
ENCOSTO



ESTRUTURA
REFORÇADA
(DOSE 2000 T100.00 03.0011)

POLTRONA FIXA,
Descrição: linha extra para obeso, capacidade de até 250 kg, com braços em aço, contra capa protetora em polipropileno no assento, assento com espuma expandida laminada com 60 mm de espessura e densidade de 33 kg/m³, encosto com espuma expandida laminada com 50 mm de espessura e densidade de 33 kg/m³, medida do assento 75 comprimento x 0,48 profundidade, revestimento em diversas cores e revestimentos. Com Serviço de Instalação. EM COR A SER DEFINIDA. GARANTIA DE NO MINIMO DE 3 ANOS.

21



SOFÁ,
Descrição: capacidade de 2 lugares, com encosto/almofadas soltas em espuma de alta resistência, densidade de 33Kg/m³, revestimento em couro ou courino, pés em aço inoxidável, medindo 1400x800x700mm. Com Serviço de Instalação. EM COR A SER DEFINIDA. GARANTIA DE NO MINIMO DE 3 ANOS.

22



POLTRONA,
Descrição: capacidade de 1 lugar, com encosto/almofada solta em espuma de alta resistência, densidade de 33Kg/m³, revestimento em couro ou courino, pés em aço inoxidável, medindo 900x800x700mm. Com Serviço de Instalação. EM COR A SER DEFINIDA. GARANTIA DE NO MINIMO DE 3 ANOS.

23



APOIO PARA PÉS,

Descrição: Apoio de pés ergonômico mínimo de 16 alturas, sendo o mais baixo com 15 cm e o mais alto com 42 cm. Inclinação de 5°. Superfície antiderrapante e massageadora, podendo ser utilizado descalço. Super resistente, fabricado integralmente em aço. Pintura eletrostática. Características Técnicas Medidas 40 (Largura) x 30 (Comprimento) x 42 (Altura/h) cm. Cor Preta, Características Adicionais: conforme Termo de Referência.

24



MESA DE JANTAR 6 LUGARES,

Descrição: Redonda com tampo de vidro transparente, com capacidade de 6 lugares, sendo que a mesa é composta pelo tampo de vidro temperado, com bordas acabadas e/ou chanfradas, com espessura mínima de 10 mm. Base de mesa em madeira natural, trabalhada, tratada e moderna em largura suficiente para manter a estabilidade do conjunto. Deve possuir sistema de ligação "fixação" entre a madeira e vidro seguro. Medidas do produto: Dimensões aproximada: altura total 76cm, Tampo de Vidro: 1.40m, redondo temperado incolor 10 mm. Com Serviço de Instalação. EM COR A SER DEFINIDA. GARANTIA DE NO MINIMO DE 3 ANOS.

25



MESA DE JANTAR 8 LUGARES,
Descrição: Redonda com tampo de vidro transparente, com capacidade de 8 lugares, sendo que a mesa é composta pelo tampo de vidro temperado, com bordas acabadas e/ou chanfradas, com espessura mínima de 10 mm. Base de mesa em madeira natural, trabalhada, tratada e moderna em largura suficiente para manter a estabilidade do conjunto. Deve possuir sistema de ligação “fixação” entre a madeira e vidro seguro. Medidas do produto: Dimensões aproximada: altura total 76cm Tampo de Vidro: 1.60m, redondo temperado incolor 10 mm. Com Serviço de Instalação. EM COR A SER DEFINIDA. GARANTIA DE NO MINIMO DE 3 ANOS.

26



CADEIRA,
Descrição: Cadeira em policarbonato incolor, material extremamente resistente, com almofada Oxford branca com velcro, tipo Tiffany Cristal, suporta 180kg, empilha 7 unidades, Medidas do produto: Profundidade: 49,0 cm Largura: 42,0 cm Altura: 92,0cm Altura do assento: 45,0 cm. EM COR A SER DEFINIDA. GARANTIA DE NO MINIMO DE 3 ANOS.

GRUPO 02
ELEVAÇÕES - DIVISÓRIAS E PORTAS

**PAINEL CEGO,**

Descrição: Divisória modular cega removível especial até a altura do teto, com 60mm de espessura, composta por placas de saque frontal e individual distanciados entre si por frisos reentrantes de 10mm de largura nos sentidos vertical e horizontal, Modulações de 90cm e ou de acordo com os elementos estruturais da edificação e ou projetos arquitetônicos e fechamentos in loco. Estrutura interna totalmente confeccionada em perfil de alumínio extrudado com acabamento em pintura eletrostática. Miolo acústico da divisória deverá possuir miolo acústico em Lã pet com densidade mínima de 7kg/m, Placas confeccionadas em chapas de fibras de madeira de média densidade, espessura mínima de 15mm, tendo o seu perímetro encabeçado por fitas de borda em PVC colado a quente pelo sistema art-melt. Revestimento Laminado melamínico branco. Estrutura confeccionada em perfis de alumínio extrudado, com liga 6063 e tempera T5. Guia de teto e piso em perfil de alumínio extrudado, com formato em "U", seção de 30 x 40mm, deverá ser utilizado nas junções de (forro e/ou teto e piso) fita adesiva pvc 25x4mm para melhor vedação. Montantes e travessas em perfil de alumínio extrudado, com seção retangular de 30 x 30mm. Rodapés em perfil de alumínio extrudado, plano liso de 95x11,50mm. Sistema de proteção inferior confeccionada em chapa metálicas galvanizadas # 24 dobradas em ambas as faces e laterais com altura mínima de 100mm conforme cada necessidade, acabamento com preparo da superfície por desengraxe alcalino com presença de tensoativos, com temperatura controlada, lavagem com água em temperatura e PH controlados, decapagem para remoção de carepas e oxidação, neutralização para inibição de corrosão, fosfatização para tratamento anti-corrosivo; Primeira demão: Pintura eletrostática epóxi a pó a base de poliéster com acabamento texturizado e tonalidade alumínio fosco com camada de 120 micrometros de espessura; Polimerização em estufa com tempo e

temperatura controlados a 200°C; Grau de aderência: conforme norma ABNT, Sistema de proteção inferior da placa, confeccionada em chapa metálicas galvanizadas # 24 dobradas em ambas as faces e laterais com altura mínima de 100mm conforme cada necessidade, acabamento com preparo da superfície por desengraxe alcalino com presença de tensoativos, com temperatura controlada, lavagem com água em temperatura e PH controlados, decapagem para remoção de carepas e oxidação, neutralização para inibição de corrosão, fosfatização para tratamento anti-corrosivo. Com Serviço de Instalação. EM COR A SER DEFINIDA. GARANTIA DE NO MINIMO DE 3 ANOS.

**PAINEL VIDRO,**

Descrição: Divisória modular cega removível especial até 1,14m de altura, vidro duplo com micro persiana até 2,1m e bandeira cega até a altura do teto, com 60mm de espessura, composta por placas de saque frontal e individual distanciados entre si por frisos reentrantes de 10mm de largura nos sentidos vertical e horizontal, Modulações de 90cm e ou de acordo com os elementos estruturais da edificação e ou projetos arquitetônicos e fechamentos in loco. Estrutura interna totalmente confeccionada em perfil de alumínio extrudado com acabamento em pintura eletrostática. Miolo acústico da divisória deverá possuir miolo acústico em Lã pet com densidade mínima de 7kg/m, Placas confeccionadas em chapas de fibras de madeira de média densidade, espessura mínima de 15mm, tendo o seu perímetro encabeçado por fitas de borda em PVC colado a quente pelo sistema art-melt. Revestimento Laminado melamínico branco. Estrutura confeccionada em perfis de alumínio extrudado, com liga 6063 e tempera T5. Guia de teto e piso em perfil de alumínio extrudado, com formato em "U", seção de 30 x 40mm, deverá ser utilizado nas junções de (forro e/ou teto e piso) fita adesiva pvc 25x4mm para melhor vedação. Montantes e travessas em perfil de alumínio extrudado, com seção retangular de 30 x 30mm. Rodapés em perfil de alumínio extrudado, plano liso de 95x11,50mm. Sistema de proteção inferior confeccionada em chapa metálicas galvanizadas # 24 dobradas em ambas as faces e laterais com altura mínima de 100mm conforme cada necessidade, acabamento com preparo da superfície por desengraxe alcalino com presença de tensoativos, com temperatura controlada, lavagem com água em temperatura e PH controlados, decapagem para remoção de carepas e oxidação, neutralização para inibição de corrosão, fosfatização para tratamento anti-corrosivo; Primeira demão: Pintura eletrostática epóxi a pó a base de poliéster com acabamento texturizado e tonalidade alumínio fosco com camada de 120

micrometros de espessura; Polimerização em estufa com tempo e temperatura controlados a 200°C; Grau de aderência: conforme norma ABNT. QUADRO DE VIDRO DUPLO: Em perfil de alumínio extrudado com secção 45x42mm e 45x12mm duplo não permitindo o uso de cimalthas e baguetes para fixação dos vidros, com instalação de vidro duplo. Instalação de micro persianas internas horizontais com lâminas de 16mm de espessura em alumínio entre os vidros duplos com comando externo de sistema de rotação sobre seu eixo horizontal, sistema abre/fecha. Os quadros de vidro de saque frontal e individual com o mesmo sistema de fixação das placas a estrutura através de engate tipo macho fêmea, Os vidros serão lisos e transparentes com espessura de no mínimo de 05mm e ou de 06mm laminado. Sistema de proteção inferior da placa, confeccionada em chapa metálicas galvanizadas # 24 dobradas em ambas as faces e laterais com altura mínima de 100mm conforme cada necessidade, acabamento com preparo da superfície por desengraxe alcalino com presença de tensoativos, com temperatura controlada, lavagem com água em temperatura e PH controlados, decapagem para remoção de carepas e oxidação, neutralização para inibição de corrosão, fosfatização para tratamento anti-corrosivo. Com Serviço de Instalação. EM COR A SER DEFINIDA. GARANTIA DE NO MINIMO DE 3 ANOS.



CONJUNTO DE PORTA,

Descrição: Porta para divisórias tipo monobloco, medindo 82x210x3,8cm. Requadro em madeira de reflorestamento maciça estufada e desempenada sem emendas e brocas em todo o perímetro retangular secção 140x26mm. Miolo acústico em lâ pet com densidade mínima de 7kg/m³. Contraplacamento em placas confeccionadas em chapas de micro fibras prensadas de alta pressão, espessura mínima de 06mm.

Revestimento laminado

melamínico branco. Encabeçamento em fita de borda com 01mm de espessura em PVC colado a quente pelo sistema art-melt, para acabamento do perímetro da cada face da porta. Conjunto de batentes em perfil de alumínio extrudado com seção 40x54mm. Perfil dotado de rebaixo externo com sistema de encaixe nos montantes para maior rigidez ao conjunto.

Compartimento externo para tipo canaleta para acoplamento de elementos de fixação, em formato "L" 90º com junção entre os perfis de 45º não permitindo arestas vivas, pontiagudas ou empenos.

Compartimentos internos tipo canaleta para acoplamento de dobradiças e perfis de borracha para amortecimento ao fechamento da porta e vedação acústica. Conjunto fechadura em acabamento acetinado. Dobradiças dotadas de pino central, rolamentos internos com esfera de aço tampas de acabamento cromadas rebaixadas em um lado para perfeito encaixe ao conjunto de batente, Sistema de proteção inferior da porta, confeccionada em chapa metálicas galvanizadas # 24 dobradas em ambas as faces e laterais com altura mínima de 100mm conforme cada necessidade, acabamento com preparo da superfície por desengraxe alcalino com presença de tensoativos, com temperatura controlada, lavagem com água em temperatura e PH controlados, decapagem para remoção de carepas e oxidação, neutralização para inibição de corrosão, fosfatização para tratamento anti-

corrosivo. Com Serviço de Instalação. EM COR A SER DEFINIDA. GARANTIA DE NO MINIMO DE 3 ANOS.

GRUPO 04
ESTRUTURAS E ACESSÓRIOS PARA EVENTOS

32

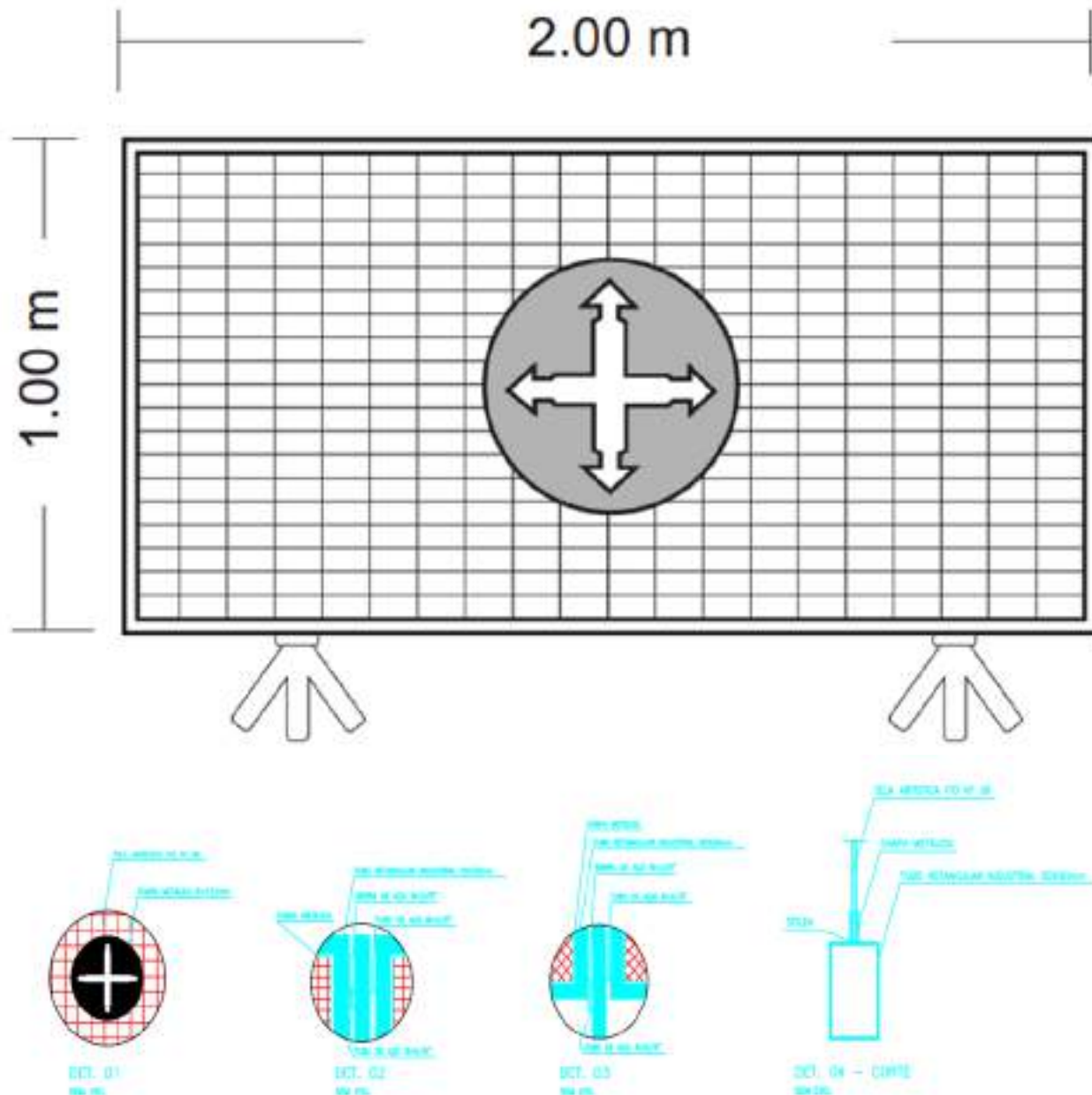


PALCO,
Descrição: praticável de alumínio, medindo 5x6m, com 12 módulos medindo 1x2m, altura de 30cm, revestido em carpete, com escada de 1 degrau e rampa de acesso com guarda corpo. Com Serviço de Instalação. EM COR A SER DEFINIDA. GARANTIA DE NO MINIMO DE 3 ANOS.

33



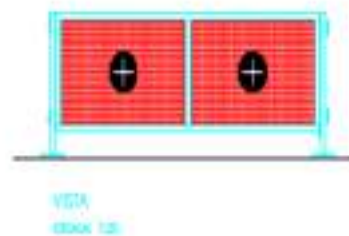
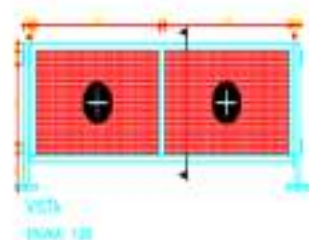
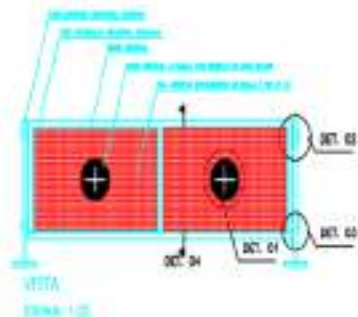
PEDESTAL DEMARCADOR DE FILAS,
Descrição: material alumínio, formato redondo, pedestal tipo tubo, acabamento auto brilho, altura mínima de 96cm, base de 34cm de diâmetro, peso aproximado de 11 kg, acionamento dupla fita retrátil em poliéster personalizada, com largura 5cm e comprimento mínimo de 2m, características adicionais: isolamento de áreas, pedestais com encaixes laterais. Com Serviço de Instalação. EM COR A SER DEFINIDA. GARANTIA DE NO MINIMO DE 3 ANOS.



ALAMBRADOS DISCIPLINADORES,

Descrição: Fechamento tipo grade, móvel. Peça de 2 (dois) metros de largura por 1 (um) metro de altura cada. EM COR A SER DEFINIDA. GARANTIA DE NO MINIMO DE 3 ANOS.

- A tela deverá ser do tipo artística, com espaçamento de 50 mm, fio nº 10.
- O pilar deverá ser confeccionado em tubo quadrado industrial 50 mm X 50 mm
- A base do pilar e o requadro da grade deverão ser confeccionados em tubo retangular industrial 50 mm X 30 mm.
- Deverão ser aplicadas duas chapas metálicas com o símbolo da Casa da Militar do Governo do Distrito Federal, vazado, de uma de cada lado da grade, soldadas sobre a tela. A chapa metálica na qual será vazado o símbolo deverá ser em aço, chapa nº 15,5, as especificações do símbolo deverão ser as contidas no desenho contido no projeto.
- A barra metálica que irá unir a tela ao requadro deverá ser uma barra de aço de 0=3/8".
- A barra(pino) que irá unir o requadro da grade ao pilar deverá ser uma barra de aço, na espessura de 0=5/8".
- O tubo que irá receber o pino deverá ser confeccionado em aço, na espessura de 0=5/8".
- O fundo a ser utilizado na tela deverá ser o alvite, com espessura mínima de 30 micras por demão, aplicação de 2 demãos.
- O fundo a ser usado nas outras peças, exceto na tela, deverá ser o primer sulfato, com espessura mínima de 30 micras por demão, aplicação de 02 demãos.
- A pintura de todo conjunto deverá ser realizada na cor prata, com tinta epoxi, dissolvida com thinner 3001, com espessura mínima de 30 micras por demão, aplicação de 2 demãos.



- Todas as soldas aplicadas deverão ser do tipo soldamig quente.
- O suporte da grade deverá ser do tipo bipé e fixa na estrutura.
- Deve possuir estura de junção articulável entre as grades e sistema de travamento próprio que permita a montagem e desmontagem dos módulos.

ANEXO III DO TERMO DE REFERÊNCIA

MINUTA DE TERMO DE CONTRATO

Havendo irregularidades neste instrumento, entre em contato com a Ouvidoria de Combate à Corrupção, no telefone 0800-6449060

CONTRATO N° _____/2024-CASA CIVIL-DF

PROCESSO SEI N° _____

O **DISTRITO FEDERAL**, por intermédio da _____, com sede no Centro Cívico – Praça do Buriti – Edifício Anexo do Palácio do Buriti – 3º Andar, Brasília-DF, CEP: 70.075-900, inscrita no CNPJ sob o nº _____, doravante denominada **CONTRATANTE**, representada neste ato por _____, matrícula GDF nº ____ identidade nº _____, CPF nº _____, na qualidade de _____, com delegação de competência prevista nas Normas de Execução Orçamentária, Financeira e Contábil do Distrito Federal, [Decreto nº 32.598/2010](#), e, do outro lado, a empresa _____, inscrita sob o CNPJ nº _____, com sede na _____, doravante denominada **CONTRATADA**, representada por _____, na qualidade de representante legal da empresa, brasileiro, portador do RG nº _____, CPF nº _____, **RESOLVEM** firmar o presente Contrato, na conformidade dos elementos constantes do Processo SEI-GDF nº _____, mediante as cláusulas e condições seguintes.

CLÁUSULA PRIMEIRA - DO OBJETO

1.1. O objeto da presente contratação é a aquisição de MOBILIÁRIO EM GERAL (mesas, gaveteiros, armários, púlpitos, cadeiras, sofás, apoios para pés); PEÇAS NÃO INCORPORÁVEIS A IMÓVEIS (divisórias e portas); APARELHOS E UTENSÍLIOS DOMÉSTICOS (aparelho de jantar e faqueiro); ESTRUTURAS E ACESSÓRIOS PARA EVENTOS (palcos, pedestais demarcador de filas e alambrados); e outros ITENS PERMANENTES (carpetes; mesas; suportes para tv, armários, caixas de som, estabilizadores eletrônicos, microfones de lapela, ring light, climatizadores de ar, ferros de passar, fogões, liquidificadores, máquina de gelo, máquinas de lavar roupa, máquinas de secar roupa, refrigeradores, fragmentadoras, carrinhos atacado, empilhadeiras e transpaleteiras), a fim de atender as demandas da Casa Civil do Distrito federal e órgãos vinculados, conforme especificações e quantidades constantes neste instrumento e seus anexos.

1.2. Especificação do objeto da contratação:

ITEM	DESCRIÇÃO	UNIDADE DE MEDIDA	QUANT	VALOR UNIT (R\$)	TOTAL ESTIMADO ANUAL
GRUPO xxx - xxxxxxxx					
1	xxxxxxxxxxxxxxxxxxxx	Unidade		R\$	R\$
2	xxxxxx	Unidade		R\$	R\$

1.3. Vinculam-se a esta contratação, independentemente de transcrição:

1.3.1. O Termo de Referência nº ____/2024;

1.3.2. O Edital da Licitação ;

1.3.3. A Ata de Registro de Preços;

1.3.4. A Solicitação de Saldo de Ata - SSA ____/2024 , que estabelece o quantitativo a ser adquirido;

1.3.5. A Proposta original da empresa; e

1.3.6. Eventuais anexos dos documentos supracitados.

CLÁUSULA SEGUNDA - VIGÊNCIA E PRORROGAÇÃO

2.1. O prazo de vigência da contratação é de 12 (doze) meses, não prorrogável, contados da assinatura do contrato, na forma do art. 105, da Lei nº 14.133, de 2021.

2.2. A prorrogação de que trata este item é condicionada ao ateste, pela autoridade competente, de que as condições e os preços permanecem vantajosos para a Administração, permitida a negociação com o contratado, atentando, ainda, para o cumprimento dos seguintes requisitos:

2.3. O Contratado não tem direito subjetivo à prorrogação contratual.

2.4. A prorrogação de Contrato deverá ser promovida mediante celebração de termo aditivo.

2.5. Nas eventuais prorrogações contratuais, os custos não renováveis, já pagos ou amortizados ao longo do primeiro período de vigência da contratação, deverão ser reduzidos ou eliminados como condição para a renovação.

2.6. O Contrato não poderá ser prorrogado quando, o contratado tiver sido penalizado nas sanções de declaração de inidoneidade ou impedimento de licitar e contratar com poder público, observadas as abrangências de aplicação.

CLÁUSULA TERCEIRA - MODELOS DE EXECUÇÃO E GESTÃO CONTRATUAIS

O regime de execução contratual, os modelos de gestão e de execução, assim como os prazos e condições de conclusão, entrega, observação e recebimento do objeto constam no Termo de Referência, anexo ao Edital e vinculado a este Contrato.

CLÁUSULA QUARTA – SUBCONTRATAÇÃO

Não será admitida a subcontratação do objeto contratual.

CLÁUSULA QUINTA – PREÇO

5.1. O valor total da contratação é de **R\$ XXXXXX (xxxxxxxx)**

5.2. No valor acima, estão incluídas todas as despesas ordinárias diretas e indiretas decorrentes da execução do objeto, inclusive tributos e/ou impostos, encargos sociais, trabalhistas, previdenciários, fiscais e comerciais incidentes, taxa de administração, frete, seguro e outros necessários ao cumprimento integral do objeto da contratação.

5.3. O valor acima é meramente estimativo, de forma que os pagamentos devidos ao contratado dependerão dos quantitativos efetivamente fornecidos.

CLÁUSULA SEXTA - PAGAMENTO

O prazo para pagamento ao contratado e demais condições a ele referentes, encontram-se definidos no Termo de Referência, vinculado a este Contrato, notadamente as condições de pagamento, os critérios, a data-base e a periodicidade do reajustamento de preços e os critérios de atualização monetária

entre a data do adimplemento das obrigações e a do efetivo pagamento, previstas no art. 92, inciso V, da Lei nº 14.133, de 1º de abril de 2021.

CLÁUSULA SÉTIMA - REAJUSTE

7.1. Os preços inicialmente contratados, são fixos e irrealizáveis no prazo de 01 (um) ano, contado da data do orçamento estimado, em xx/xx/2024, conforme Proposta Empresa xxxxxx).

7.2. Após o interregno de 01 (um) ano, e independentemente de pedido do contratado, os preços iniciais serão reajustados, mediante a aplicação, pelo contratante, do Índice Nacional de Preços ao Consumidor Amplo – IPCA, exclusivamente para as obrigações iniciadas e concluídas após a ocorrência da anualidade.

7.3. Nos reajustes subsequentes ao primeiro, o interregno mínimo de um ano será contado a partir dos efeitos financeiros do último reajuste.

7.4. No caso de atraso ou não divulgação do(s) índice(s) de reajustamento, o contratante pagará ao contratado a importância calculada pela última variação conhecida, liquidando a diferença correspondente tão logo seja(m) divulgado(s) o(s) índice(s) definitivo(s).

7.5. Nas aferições finais, o(s) índice(s) utilizado(s) para reajuste será(ão), obrigatoriamente, o(s) definitivo(s).

7.6. Caso o(s) índice(s) estabelecido(s) para reajustamento venha(m) a ser extinto(s) ou de qualquer forma não possa(m) mais ser utilizado(s), será(ão) adotado(s), em substituição, o(s) que vier(em) a ser determinado(s) pela legislação então em vigor.

7.7. Na ausência de previsão legal quanto ao índice substituto, as partes elegerão novo índice oficial, para reajustamento do preço do valor remanescente, por meio de termo aditivo.

7.8. O reajuste será realizado por apostilamento.

CLÁUSULA OITAVA - OBRIGAÇÕES DO CONTRATANTE

8.1. São obrigações do Contratante:

8.1.1. Exigir o cumprimento de todas as obrigações assumidas pelo Contratado, de acordo com o Contrato e seus anexos;

8.1.2. Receber o objeto no prazo e condições estabelecidas no Termo de Referência;

8.1.3. Notificar o Contratado, por escrito, sobre vícios, defeitos ou incorreções verificadas no objeto fornecido, para que seja por ele substituído, reparado ou corrigido, no total ou em parte, às suas expensas;

8.1.4. Acompanhar e fiscalizar a execução do Contrato e o cumprimento das obrigações pelo Contratado;

8.1.5. Comunicar a empresa para emissão de Nota Fiscal em relação à parcela incontroversa da execução do objeto, para efeito de liquidação e pagamento, quando houver controvérsia sobre a execução do objeto, quanto à dimensão, qualidade e quantidade, conforme o art. 143, da Lei nº 14.133/2021;

8.1.6. Efetuar o pagamento ao Contratado do valor correspondente à execução do objeto, no prazo, forma e condições estabelecidos no presente Contrato e no Termo de Referência;

8.1.7. Aplicar ao Contratado as sanções previstas na lei e neste Contrato;

- 8.1.8. Cientificar o órgão de representação judicial da Procuradoria-Geral do Distrito Federal, para adoção das medidas cabíveis quando do descumprimento de obrigações pelo Contratado;
- 8.1.9. Explicitamente emitir decisão sobre todas as solicitações e reclamações relacionadas à execução do presente Contrato, ressalvados os requerimentos manifestamente impertinentes, meramente protelatórios ou de nenhum interesse para a boa execução do ajuste;
- 8.1.10. A Administração terá o prazo de 01 (um) mês, a contar da data do protocolo do requerimento para decidir, admitida a prorrogação motivada, por igual período;
- 8.1.11. Responder eventuais pedidos de reestabelecimento do equilíbrio econômico-financeiro feitos pelo contratado no prazo máximo previsto na legislação pertinente;
- 8.1.12. Notificar os emitentes das garantias quanto ao início de processo administrativo para apuração de descumprimento de cláusulas contratuais;
- 8.1.13. Comunicar o Contratado na hipótese de posterior alteração do projeto pelo Contratante, no caso do art. 93, §2º, da Lei nº 14.133/2021; e
- 8.1.14. A Administração não responderá por quaisquer compromissos assumidos pelo Contratado com terceiros, ainda que vinculados à execução do Contrato, bem como por qualquer dano causado a terceiros em decorrência de ato do Contratado, de seus empregados, prepostos ou subordinados.
- 8.2. Das obrigações da contratante, compete ainda:
- 8.2.1. Receber o objeto do contrato e atestar a Nota Fiscal/Fatura;
- 8.2.2. Nomear Executor e suplente do Contrato, quando necessário, dos quais serão incumbidos às atribuições contidas nas normas de execução orçamentária e financeira vigente;
- 8.2.3. Efetuar o pagamento das faturas apresentadas pela contratada, conforme cronograma de desembolso, de acordo com as Normas de Planejamento, Orçamento, Finanças, Patrimônio e Contabilidade do Distrito Federal, após o atesto e aprovação das aquisições;
- 8.2.4. Exercer a fiscalização dos serviços prestados;
- 8.2.5. Informar à Contratada, oficialmente, quaisquer falhas verificadas no cumprimento do contrato;
- 8.2.6. Permitir, dentro das normas internas, o acesso dos empregados da Contratada às suas instalações, para entrega dos produtos solicitados;
- 8.2.7. Promover por meio do executor do contrato ou responsável, o acompanhamento da entrega das aquisições de acordo com as especificações e condições estabelecidas no Edital, Contrato e/ou Nota de Empenho; e
- 8.2.8. Atender as demais obrigações constantes do Edital Pregão Eletrônico nº ____/2024 e seus anexos, notadamente o Termo de Referência.

CLÁUSULA NONA - OBRIGAÇÕES DO CONTRATADO

- 9.1. O Contratado deve cumprir todas as obrigações constantes deste Contrato e de seus anexos, assumindo como exclusivamente seus os riscos e as despesas decorrentes da boa e perfeita execução do objeto, observando, ainda, as obrigações a seguir dispostas:
- 9.2. Manter preposto aceito pela Administração no local do serviço para representá-lo na execução do contrato.

- 9.3. A indicação ou a manutenção do preposto da empresa poderá ser recusada pelo órgão ou entidade, desde que devidamente justificada, devendo a empresa designar outro para o exercício da atividade.
- 9.4. Atender às determinações regulares emitidas pelo fiscal do contrato ou autoridade superior ([art. 137, II](#)) e prestar todo esclarecimento ou informação por eles solicitados;
- 9.5. Alocar os empregados necessários ao perfeito cumprimento das cláusulas deste contrato, com habilitação e conhecimento adequados, fornecendo os materiais, equipamentos, ferramentas e utensílios demandados, cuja quantidade, qualidade e tecnologia deverão atender às recomendações de boa técnica e a legislação de regência;
- 9.6. Reparar, corrigir, remover, reconstruir ou substituir, às suas expensas, no total ou em parte, no prazo fixado pelo fiscal do contrato, os serviços nos quais se verificarem vícios, defeitos ou incorreções resultantes da execução ou dos materiais empregados;
- 9.7. Responsabilizar-se pelos vícios e danos decorrentes da execução do objeto, de acordo com o [Código de Defesa do Consumidor \(Lei nº 8.078, de 1990\)](#), bem como por todo e qualquer dano causado à Administração ou terceiros, não reduzindo essa responsabilidade a fiscalização ou o acompanhamento da execução contratual pelo Contratante, que ficará autorizado a descontar dos pagamentos devidos ou da garantia, caso exigida no edital, o valor correspondente aos danos sofridos;
- 9.8. Não contratar, durante a vigência do contrato, cônjuge, companheiro ou parente em linha reta, colateral ou por afinidade, até o terceiro grau, de dirigente do contratante ou do fiscal ou gestor do contrato, nos termos do [artigo 48, parágrafo único, da Lei nº 14.133, de 2021](#);
- 9.9. Quando não for possível a verificação da regularidade no Sistema de Cadastro de Fornecedores – SICAF, o contratado deverá entregar ao setor responsável pela fiscalização do contrato, até o dia trinta do mês seguinte ao da prestação dos serviços, os seguintes documentos:
- 1) prova de regularidade relativa à Seguridade Social;
 - 2) certidão conjunta relativa aos tributos federais e à Dívida Ativa da União;
 - 3) certidões que comprovem a regularidade perante a Fazenda Municipal ou Distrital do domicílio ou sede do contratado;
 - 4) Certidão de Regularidade do FGTS – CRF; e
 - 5) Certidão Negativa de Débitos Trabalhistas – CNDT;
- 9.10. Responsabilizar-se pelo cumprimento das obrigações previstas em Acordo, Convenção, Dissídio Coletivo de Trabalho ou equivalentes das categorias abrangidas pelo contrato, por todas as obrigações trabalhistas, sociais, previdenciárias, tributárias e as demais previstas em legislação específica, cuja inadimplência não transfere a responsabilidade ao Contratante;
- 9.11. Comunicar ao Fiscal do contrato, no prazo de 24 (vinte e quatro) horas, qualquer ocorrência anormal ou acidente que se verifique no local dos serviços.
- 9.12. Prestar todo esclarecimento ou informação solicitada pelo Contratante ou por seus prepostos, garantindo-lhes o acesso, a qualquer tempo, ao local dos trabalhos, bem como aos documentos relativos à execução do empreendimento.
- 9.13. Paralisar, por determinação do Contratante, qualquer atividade que não esteja sendo executada de acordo com a boa técnica ou que ponha em risco a segurança de pessoas ou bens de terceiros.

- 9.14. Promover a guarda, manutenção e vigilância de materiais, ferramentas, e tudo o que for necessário à execução do objeto, durante a vigência do contrato.
- 9.15. Conduzir os trabalhos com estrita observância às normas da legislação pertinente, cumprindo as determinações dos Poderes Públicos, mantendo sempre limpo o local dos serviços e nas melhores condições de segurança, higiene e disciplina.
- 9.16. Submeter previamente, por escrito, ao Contratante, para análise e aprovação, quaisquer mudanças nos métodos executivos que fujam às especificações do memorial descritivo ou instrumento congênere.
- 9.17. Não permitir a utilização de qualquer trabalho do menor de dezesseis anos, exceto na condição de aprendiz para os maiores de quatorze anos, nem permitir a utilização do trabalho do menor de dezoito anos em trabalho noturno, perigoso ou insalubre;
- 9.18. Manter durante toda a vigência do contrato, em compatibilidade com as obrigações assumidas, todas as condições exigidas para habilitação na licitação;
- 9.19. Cumprir, durante todo o período de execução do contrato, a reserva de cargos prevista em lei para pessoa com deficiência, para reabilitado da Previdência Social ou para aprendiz, bem como as reservas de cargos previstas na legislação ([art. 116](#));
- 9.20. Comprovar a reserva de cargos a que se refere a cláusula acima, no prazo fixado pelo fiscal do contrato, com a indicação dos empregados que preencheram as referidas vagas ([art. 116, parágrafo único](#));
- 9.21. Guardar sigilo sobre todas as informações obtidas em decorrência do cumprimento do contrato;
- 9.22. Arcar com o ônus decorrente de eventual equívoco no dimensionamento dos quantitativos de sua proposta, inclusive quanto aos custos variáveis decorrentes de fatores futuros e incertos, devendo complementá-los, caso o previsto inicialmente em sua proposta não seja satisfatório para o atendimento do objeto da contratação, exceto quando ocorrer algum dos eventos arrolados no [art. 124, II, d, da Lei nº 14.133, de 2021](#);
- 9.23. Cumprir, além dos postulados legais vigentes de âmbito federal, estadual ou municipal, as normas de segurança do Contratante;
- 9.24. Realizar os serviços de manutenção e assistência técnica, caso necessários, nos locais indicados pela contratante, observados os ditames do Termo de Referência;
- 9.24.1. O técnico deverá se deslocar ao local da repartição, salvo se o contratado tiver unidade de prestação de serviços em distância próxima do local demandado.
- 9.25. Realizar a transição contratual com transferência de conhecimento, tecnologia e técnicas empregadas, sem perda de informações, podendo exigir, inclusive, a capacitação dos técnicos do contratante ou da nova empresa que continuará a execução dos serviços;
- 9.26. Ceder ao Contratante todos os direitos patrimoniais relativos ao objeto contratado, o qual poderá ser livremente utilizado e/ou alterado em outras ocasiões, sem necessidade de nova autorização do Contratado; e
- 9.26.1. Considerando que o projeto contratado se refere a obra imaterial de caráter tecnológico, insuscetível de privilégio, a cessão dos direitos a que se refere o subitem acima inclui o fornecimento de todos os dados, documentos e elementos de informação pertinentes à tecnologia de concepção, desenvolvimento, fixação em suporte físico de qualquer natureza e aplicação da obra.
- 9.27. Atender as demais obrigações constantes do Edital Pregão Eletrônico nº ____/2024 e seus anexos, notadamente o Termo de Referência.

CLÁUSULA DÉCIMA - OBRIGAÇÕES PERTINENTES À LGPD

10.1. As partes deverão cumprir a Lei nº 13.709, de 14 de agosto de 2018 - LGPD, quanto a todos os dados pessoais a que tenham acesso em razão do certame ou do Contrato administrativo que eventualmente venha a ser firmado, a partir da apresentação da proposta no procedimento de contratação, independentemente de declaração ou de aceitação expressa.

10.2. Os dados obtidos somente poderão ser utilizados para as finalidades que justificaram seu acesso e de acordo com a boa-fé e com os princípios do art. 6º, da LGPD.

10.3. É vedado o compartilhamento com terceiros dos dados obtidos fora das hipóteses permitidas em Lei.

10.4. A Administração deverá ser informada no prazo de 05 (cinco) dias úteis, sobre todos os Contratos de suboperação firmados ou que venham a ser celebrados pelo Contratado.

10.5. Terminado o tratamento dos dados nos termos do art. 15, da LGPD, é dever do Contratado eliminá-los, com exceção das hipóteses do art. 16, da LGPD, incluindo aquelas em que houver necessidade de guarda de documentação para fins de comprovação do cumprimento de obrigações legais ou contratuais e somente enquanto não prescritas essas obrigações.

10.6. É dever do contratado orientar e treinar seus empregados sobre os deveres, requisitos e responsabilidades decorrentes da LGPD.

10.7. O Contratado deverá exigir de suboperadores e subcontratados o cumprimento dos deveres da presente cláusula, permanecendo integralmente responsável por garantir sua observância.

10.8. O Contratante poderá realizar diligência para aferir o cumprimento dessa cláusula, devendo o Contratado atender prontamente eventuais pedidos de comprovação formulados.

10.9. O Contratado deverá prestar, no prazo fixado pelo Contratante, prorrogável justificadamente, quaisquer informações acerca dos dados pessoais para cumprimento da LGPD, inclusive quanto a eventual descarte realizado.

10.10. Bancos de dados formados a partir de Contratos administrativos, notadamente aqueles que se proponham a armazenar dados pessoais, devem ser mantidos em ambiente virtual controlado, com registro individual rastreável de tratamentos realizados (LGPD, art. 37), com cada acesso, data, horário e registro da finalidade, para efeito de responsabilização, em caso de eventuais omissões, desvios ou abusos.

10.10.1. Os referidos bancos de dados devem ser desenvolvidos em formato interoperável, a fim de garantir a reutilização desses dados pela Administração nas hipóteses previstas na LGPD.

10.11. O Contrato está sujeito a ser alterado nos procedimentos pertinentes ao tratamento de dados pessoais, quando indicado pela autoridade competente, em especial a ANPD por meio de opiniões técnicas ou recomendações, editadas na forma da LGPD.

10.12. Os Contratos e convênios de que trata o § 1º, do art. 26, da LGPD, deverão ser comunicados à autoridade nacional.

CLÁUSULA DÉCIMA PRIMEIRA – GARANTIA DE EXECUÇÃO

11.1. O contratado apresentará, no prazo máximo de 10 (dez) dias úteis, prorrogáveis por igual período, a critério do contratante, contado da assinatura do contrato, comprovante de prestação de garantia, podendo optar por caução em dinheiro ou títulos da dívida pública ou, ainda, pela fiança bancária, em

valor correspondente a **5% (cinco por cento)** do valor inicial/total/anual do contrato, equivalendo a quantia de **R\$ xxxxx.**, conforme item 7.8.1 e 7.8.2 do termo de referência.

11.1.1. Caberá ao contratado optar por uma das seguintes modalidades de garantia:

I - caução em dinheiro ou em títulos da dívida pública emitidos sob a forma escritural, mediante registro em sistema centralizado de liquidação e de custódia autorizado pelo Banco Central do Brasil, e avaliados por seus valores econômicos, conforme definido pelo Ministério da Economia;

II - seguro-garantia;

III - fiança bancária emitida por banco ou instituição financeira devidamente autorizada a operar no País pelo Banco Central do Brasil; e

IV - título de capitalização custeado por pagamento único, com resgate pelo valor total.

11.2. Caso utilizada a modalidade de seguro-garantia, a apólice deverá ter validade durante a vigência do Contrato e por mais 90 (noventa) dias, após término deste prazo de vigência, permanecendo em vigor mesmo que o Contratado não pague o prêmio nas datas convencionadas.

11.3. A apólice do seguro garantia deverá acompanhar as modificações referentes à vigência do Contrato principal mediante a emissão do respectivo endosso pela seguradora.

11.4. Será permitida a substituição da apólice de seguro-garantia na data de renovação ou de aniversário, desde que mantidas as condições e coberturas da apólice vigente e nenhum período fique descoberto, ressalvado o disposto no item 11.5 deste Contrato.

11.5. Na hipótese de suspensão do Contrato por ordem ou inadimplemento da Administração, o contratado ficará desobrigado de renovar a garantia ou de endossar a apólice de seguro até a ordem de reinício da execução ou o adimplemento pela Administração.

11.6. A garantia assegurará, qualquer que seja a modalidade escolhida, o pagamento de:

11.6.1. Prejuízos advindos do não cumprimento do objeto do Contrato e do não adimplemento das demais obrigações nele previstas;

11.6.2. Multas moratórias e punitivas aplicadas pela Administração à contratada; e

11.6.3. Obrigações trabalhistas e previdenciárias de qualquer natureza e para com o FGTS, não adimplidas pelo contratado, quando couber.

11.7. A modalidade seguro-garantia somente será aceita se contemplar todos os eventos indicados no item 11.6, observada a legislação que rege a matéria.

11.8. A garantia em dinheiro deverá ser efetuada em favor do contratante, em conta específica no Banco Regional de Brasília - BRB, com correção monetária.

11.9. Caso a opção seja por utilizar títulos da dívida pública, estes devem ter sido emitidos sob a forma escritural, mediante registro em sistema centralizado de liquidação e de custódia autorizado pelo Banco Central do Brasil, e avaliados pelos seus valores econômicos, conforme definido pelo Ministério da Economia.

11.10. No caso de garantia na modalidade de fiança bancária, deverá ser emitida por banco ou instituição financeira devidamente autorizada a operar no País pelo Banco Central do Brasil, e deverá constar expressa renúncia do fiador aos benefícios do art. 827, do Código Civil.

11.11. No caso de alteração do valor do Contrato, ou prorrogação de sua vigência, a garantia deverá ser ajustada ou renovada, seguindo os mesmos parâmetros utilizados quando da contratação.

11.12. Se o valor da garantia for utilizado total ou parcialmente em pagamento de qualquer obrigação, o Contratado obriga-se a fazer a respectiva reposição no prazo máximo de 10 (dez) dias úteis, contados da data em que for notificada.

11.13. O Contratante executará a garantia na forma prevista na legislação que rege a matéria.

11.13.1. O emitente da garantia ofertada pelo Contratado deverá ser notificado pela Contratante quanto ao início de processo administrativo, para apuração de descumprimento de cláusulas contratuais, art. 137, § 4º, da Lei nº 14.133/2021.

11.13.2. Caso se trate da modalidade seguro-garantia, ocorrido o sinistro durante a vigência da apólice, sua caracterização e comunicação poderão ocorrer fora desta vigência, não caracterizando fato que justifique a negativa do sinistro, desde que respeitados os prazos prescricionais aplicados ao Contrato de seguro, nos termos do art. 20, da Circular Susep nº 662, de 11 de abril de 2022.

11.14. Extinguir-se-á a garantia com a restituição da apólice, carta fiança ou autorização para a liberação de importâncias depositadas em dinheiro a título de garantia, acompanhada de declaração do contratante, mediante termo circunstanciado, de que o contratado cumpriu todas as cláusulas do Contrato.

11.15. A garantia somente será liberada ou restituída após a fiel execução do Contrato ou após a sua extinção por culpa exclusiva da Administração e, quando em dinheiro, será atualizada monetariamente.

11.16. O garantidor não é parte para figurar em processo administrativo instaurado pelo contratante com o objetivo de apurar prejuízos e/ou aplicar sanções à contratada.

11.17. O contratado autoriza o contratante a reter, a qualquer tempo, a garantia, na forma prevista neste Contrato.

11.18. A garantia de execução é independente de eventual garantia do produto ou serviço prevista especificamente no Termo de Referência.

CLÁUSULA DÉCIMA SEGUNDA – INFRAÇÕES E SANÇÕES ADMINISTRATIVA

12.1. Comete infração administrativa, nos termos da Lei nº 14.133, de 2021, a CONTRATADA que:

- a) der causa à inexecução parcial do CONTRATO;
- b) der causa à inexecução parcial do CONTRATO que cause grave dano à Administração ou ao funcionamento dos serviços públicos ou ao interesse coletivo;
- c) der causa à inexecução total do CONTRATO;
- d) ensejar o retardamento da execução ou da entrega do objeto da contratação sem motivo justificado;
- e) apresentar documentação falsa ou prestar declaração falsa durante a execução do CONTRATO;
- f) praticar ato fraudulento na execução do CONTRATO;
- g) comportar-se de modo inidôneo ou cometer fraude de qualquer natureza; e
- h) praticar ato lesivo previsto no art. 5º da Lei nº 12.846, de 1º de agosto de 2013.

12.2. Serão aplicadas à CONTRATADA que incorrer nas infrações acima descritas as seguintes sanções:

I - Advertência, quando a CONTRATADA der causa à inexecução parcial do CONTRATO, sempre que não se justificar a imposição de penalidade mais grave (art. 156, §2º, da Lei nº 14.133, de 2021);

II - Impedimento de licitar e contratar, quando praticadas as condutas descritas nas alíneas “b”, “c” e “d” do subitem acima deste CONTRATO, sempre que não se justificar a imposição de penalidade mais grave (art. 156, § 4º, da Lei nº 14.133, de 2021);

III - Declaração de inidoneidade para licitar e contratar, quando praticadas as condutas descritas nas alíneas “e”, “f”, “g” e “h” do subitem acima deste CONTRATO, bem como nas alíneas “b”, “c” e “d”, que justifiquem a imposição de penalidade mais grave (art. 156, §5º, da Lei nº 14.133, de 2021);

IV - Multa:

a. Moratória de 1% (um por cento) por dia de atraso injustificado sobre o valor da parcela inadimplida, até o limite de 10 (dez) dias;

b. Moratória de 0,07% (sete centésimos por cento) por dia de atraso injustificado sobre o valor total do CONTRATO, até o máximo de 2% (dois por cento), pela inobservância do prazo fixado para apresentação, suplementação ou reposição da garantia;

b.1. O atraso superior a 10 (dez) dias autoriza a Administração a promover a extinção do CONTRATO por descumprimento ou cumprimento irregular de suas cláusulas, conforme dispõe o inciso I do art. 137 da Lei nº 14.133, de 2021;

c. Compensatória, para as infrações descritas nas alíneas “e” a “h” do subitem 12.1, de 0,5% a 30% do valor do CONTRATO;

d. Compensatória, para a inexecução total do CONTRATO prevista na alínea “c” do subitem 12.1, de 10% a 30% do valor do CONTRATO;

e. Para infração descrita na alínea “b” do subitem 12.1, a multa será de 0,5% a 15% do valor do CONTRATO;

f. Para infrações descritas na alínea “d” do subitem 12.1, a multa será de 0,5% a 15% do valor do CONTRATO;

g. Para a infração descrita na alínea “a” do subitem 12.1, a multa será de 0,5% a 15% do valor do CONTRATO.

12.3. A aplicação das sanções previstas neste CONTRATO não exclui, em hipótese alguma, a obrigação de reparação integral do dano causado à CONTRATANTE (art. 156, §9º, da Lei nº 14.133, de 2021);

12.4. Todas as sanções previstas neste CONTRATO poderão ser aplicadas cumulativamente com a multa (art. 156, §7º, da Lei nº 14.133, de 2021);

12.4.1. Antes da aplicação da multa será facultada a defesa do interessado no prazo de 15 (quinze) dias úteis, contado da data de sua intimação (art. 157, da Lei nº 14.133, de 2021);

12.4.2. Se a multa aplicada e as indenizações cabíveis forem superiores ao valor do pagamento eventualmente devido pela CONTRATANTE à CONTRATADA, além da perda desse valor, a diferença será descontada da garantia prestada ou será cobrada judicialmente (art. 156, §8º, da Lei nº 14.133, de 2021);

12.4.3. Previamente ao encaminhamento à cobrança judicial, a multa poderá ser recolhida administrativamente no prazo máximo de 10 (dez) dias, a contar da data do recebimento da comunicação enviada pela autoridade competente;

12.5. A aplicação das sanções realizar-se-á em processo administrativo que assegure o contraditório e a ampla defesa a CONTRATADA, observando-se o procedimento previsto no caput e parágrafos do art. 158 da Lei nº 14.133, de 2021, para as penalidades de impedimento de licitar e contratar e de declaração de inidoneidade para licitar ou contratar.

12.6. Na aplicação das sanções, serão considerados (art. 156, §1º, da Lei nº 14.133, de 2021):

a) a natureza e a gravidade da infração cometida.

- b) as peculiaridades do caso concreto;
- c) as circunstâncias agravantes ou atenuantes;
- d) os danos que dela provierem para o Contratante; e
- e) a implantação ou o aperfeiçoamento de programa de integridade, conforme normas e orientações dos órgãos de controle.

12.7. Os atos previstos como infrações administrativas na Lei nº 14.133, de 2021, ou em outras leis de licitações e Contratos da Administração Pública que também sejam tipificados como atos lesivos na Lei nº 12.846, de 2013, serão apurados e julgados conjuntamente, nos mesmos autos, observados o rito procedimental e autoridade competente definidos na referida Lei, art. 159.

12.8. A personalidade jurídica do Contratado poderá ser desconsiderada sempre que utilizada com abuso do direito para facilitar, encobrir ou dissimular a prática dos atos ilícitos previstos neste Contrato ou para provocar confusão patrimonial, e, nesse caso, todos os efeitos das sanções aplicadas à pessoa jurídica serão estendidos aos seus administradores e sócios com poderes de administração, à pessoa jurídica sucessora ou à empresa do mesmo ramo com relação de coligação ou controle, de fato ou de direito, com o Contratado, observados, em todos os casos, o contraditório, a ampla defesa e a obrigatoriedade de análise jurídica prévia, art. 160, da Lei nº 14.133/2021.

12.9. O Contratante deverá, no prazo máximo de 15 (quinze) dias úteis, contado da data de aplicação da sanção, informar e manter atualizados os dados relativos às sanções por ela aplicadas, para fins de publicidade no Cadastro Nacional de Empresas Inidôneas e Suspensas (CEIS) e no Cadastro Nacional de Empresas Punidas (CNEP), instituídos no âmbito do Poder Executivo Federal. Art. 161, da Lei nº 14.133/2021.

12.10. As sanções de impedimento de licitar e contratar e declaração de inidoneidade para licitar ou contratar são passíveis de reabilitação na forma do art. 163, da Lei nº 14.133/2021.

12.11. Os débitos do contratado para com a Administração contratante, resultantes de multa administrativa e/ou indenizações, não inscritos em dívida ativa, poderão ser compensados, total ou parcialmente, com os créditos devidos pelo referido órgão decorrentes deste mesmo Contrato ou de outros Contratos administrativos que o contratado possua com o mesmo órgão ora contratante, na forma da Instrução Normativa SEGES/ME nº 26, de 13 de abril de 2022.

CLÁUSULA DÉCIMA TERCEIRA – DA EXTINÇÃO CONTRATUAL

13.1. O Contrato será extinto quando cumpridas as obrigações de ambas as partes, ainda que isso ocorra antes do prazo estipulado para tanto.

13.2. Se as obrigações não forem cumpridas no prazo estipulado, a vigência ficará prorrogada até a conclusão do objeto, caso em que deverá a Administração providenciar a readequação do cronograma fixado para o Contrato.

13.3. Quando a não conclusão do Contrato referida no item anterior decorrer de culpa do contratado:

- a) ficará ele constituído em mora, sendo-lhe aplicáveis as respectivas sanções administrativas; e
- b) poderá a Administração optar pela extinção do Contrato e, nesse caso, adotar as medidas admitidas em lei para a continuidade da execução contratual.

CLÁUSULA DÉCIMA QUARTA – DOTAÇÃO ORÇAMENTÁRIA

14.1. As despesas decorrentes da presente contratação correrão à conta de recursos específicos consignados no Orçamento deste exercício, na dotação abaixo discriminada:

I. Gestão/Unidade:

II. Fonte de Recursos:

III. Programa de Trabalho:

IV. Elemento de Despesa:

V. Nota de Empenho:

14.2. A dotação relativa aos exercícios financeiros subsequentes será indicada após aprovação da Lei Orçamentária respectiva e liberação dos créditos correspondentes, mediante apostilamento.

CLÁUSULA DÉCIMA QUINTA – DOS CASOS OMISSOS

Os casos omissos serão decididos pelo contratante, segundo as disposições contidas na Lei nº 14.133, de 2021, e demais normas federais aplicáveis e, subsidiariamente, segundo as disposições contidas na Lei nº 8.078, de 1990 – Código de Defesa do Consumidor – e normas e princípios gerais dos Contratos.

CLÁUSULA DÉCIMA SEXTA – ALTERAÇÕES

16.1. Eventuais alterações contratuais reger-se-ão pela disciplina dos arts. 124 e seguintes da Lei nº 14.133, de 2021.

16.2. O contratado é obrigado a aceitar, nas mesmas condições contratuais, os acréscimos ou supressões que se fizerem necessários, até o limite de 25% (vinte e cinco por cento) do valor inicial atualizado do Contrato.

16.3. As alterações contratuais deverão ser promovidas mediante celebração de termo aditivo, submetido à prévia aprovação da consultoria jurídica do contratante, salvo nos casos de justificada necessidade de antecipação de seus efeitos, hipótese em que a formalização do aditivo deverá ocorrer no prazo máximo de 01 (um) mês, art. 132, da Lei nº 14.133/2021.

16.4. Registros que não caracterizam alteração do Contrato podem ser realizados por simples apostila, dispensada a celebração de termo aditivo, na forma do art. 136, da Lei nº 14.133, de 2021.

CLÁUSULA DÉCIMA SÉTIMA – PUBLICAÇÃO

Incumbirá ao contratante divulgar o presente instrumento no [Sistema e-ContratosDE](#), e no Portal Nacional de Contratações Públicas - PNCP, na forma prevista no art. 94, da Lei nº 14.133, de 2021, bem como no respectivo sítio oficial na Internet, em atenção ao art. 91, caput, da Lei nº 14.133, de 2021, e ao art. 8º, §2º, da Lei nº 12.527, de 2011, c/c art. 7º, §3º, inciso V, do Decreto nº 7.724, de 2012.

CLÁUSULA DÉCIMA OITAVA – DISPOSIÇÕES GERAIS

18.1. Nos termos da Lei Distrital nº 5.448/2015, fica proibido o uso ou emprego de conteúdo discriminatório, podendo sua utilização ensejar a rescisão do Contrato e aplicação de multa, sem prejuízo de outras sanções cabíveis, que:

I - incentive a violência;

II - seja discriminatório contra a mulher, assim entendidos quaisquer conteúdos que diminuam, mesmo que de forma indireta, metafórica ou por analogias, a capacidade laborativa, intelectual ou qualquer outra esfera de vida da mulher;

III - incentive a violência contra a mulher, seja por apologia a quaisquer tipos de violência doméstica tipificadas pela Lei Maria da Penha, ou ainda violência sexuais, institucionais, ou qualquer violência fundada na condição de mulher;

IV - exponha a mulher a constrangimento ou incentive ou explore o corpo da mulher de forma objetificada;

V - seja homofóbico, racista e sexista;

VI - incentive a violência contra as mulheres de povos e comunidades tradicionais, negras, indígenas, ciganas, quilombos, transexuais, travestis e transgênero; por orientação sexual e de gênero e por crença;

VII - represente qualquer tipo de discriminação, especialmente voltados contra minorias em condições de vulnerabilidade.

18.2. Fica proibido o uso de mão de obra infantil, sob pena de rescisão do Contrato e a aplicação de multa, sem prejuízo das sanções legais cabíveis, conforme disposto na Lei nº 5.061/2013.

18.3. Os débitos da Contratada para com o Distrito Federal, decorrentes ou não do ajuste, serão inscritos em Dívida Ativa e cobrados mediante execução na forma da legislação pertinente, podendo, quando for o caso, ensejar a rescisão unilateral do Contrato.

CLÁUSULA DÉCIMA NONA – DO FORO

Fica eleito o Foro de Brasília, Distrito Federal, para dirimir quaisquer dúvidas relativas ao cumprimento do presente Contrato.

Brasília, DF, ___ de _____ de 2024.

Pelo Contratante:

Pela Contratada:

ANEXO IV DO TERMO DE REFERÊNCIA ESTUDO TÉCNICO PRELIMINAR

1. INFORMAÇÕES BÁSICAS

1.1. Número do processo: 00002-00004545/2023-33.

2. DESCRIÇÃO DA NECESSIDADE

2.1. Pretensa aquisição de MOBILIÁRIO EM GERAL (mesas, gaveteiros, armários, púlpitos, cadeiras, sofás, apoios para pés); PEÇAS NÃO INCORPORÁVEIS A IMÓVEIS (divisórias e portas); APARELHOS E UTENSÍLIOS DOMÉSTICOS (aparelho de jantar e faqueiro); ESTRUTURAS E ACESSÓRIOS PARA EVENTOS (palcos, pedestais demarcador de filas e alambrados); e outros ITENS PERMANENTES (carpetes; mesas; suportes para tv, armários, caixas de som, estabilizadores eletrônicos, microfones de lapela, ring light, climatizadores de ar, ferros de passar, fogões, liquidificadores, máquina de gelo, máquinas de

lavar roupa, máquinas de secar roupa, refrigeradores, gragmentadoras, carrinhos atacado, empilhadeiras e transpaleteiras), Classificados no Elemento de Despesa (4.4.90.52 - EQUIPAMENTOS E MATERIAL PERMANENTE) .

2.1.1. O presente Estudo Técnico Preliminar tem como objetivo fundamentar a aquisição de equipamentos e materiais permanentes para atender às demandas da Casa Civil do Distrito Federal, órgão de direção superior diretamente subordinado ao Governador do Distrito Federal, com um efetivo de aproximadamente 1.200 servidores, distribuídos nos demais órgãos vinculados (Casa Militar, Secretaria de Estado de Projetos Especiais, Secretaria de Estado de Relações Institucionais, Secretaria Extraordinária da Pessoa com Deficiência, Secretaria Extraordinária de Relações Internacionais). Não obstante, a aquisição se faz necessária para garantir condições adequadas de trabalho, atendendo aos princípios da eficiência, economicidade e razoabilidade, em consonância com a Lei nº 14.133/2021 (Lei de Licitações e Contratos Administrativos).

2.1.2. À Unidade de Avaliação e Logística - UALOG/SUAG/CACI, unidade orgânica de direção e supervisão, diretamente subordinada à Subsecretaria de Administração Geral, conforme o [DECRETO Nº 42.038, DE 27 DE ABRIL DE 2021](#) compete:

I - coordenar a política de material, patrimônio, protocolo, arquivo e transporte, no âmbito da Casa Civil, propondo estratégias de ação, controle e redução de custos;

II - averiguar o levantamento da previsão de gastos com materiais de consumo e permanente, e serviços necessários à execução dos projetos da Casa Civil;

III - supervisionar as atividades de administração patrimonial dos bens móveis e imóveis sob a responsabilidade da Casa Civil;

IV - coordenar as atividades de transporte, observando os requisitos legais para a utilização dos veículos da frota da Casa Civil e locados;

V - supervisionar as ações referentes ao recebimento e entrega de documentos, digitalização, movimentação de processos e tratamento dado ao acervo documental da Casa Civil;

VI - executar outras atividades que lhe forem atribuídas em sua área de atuação."

2.1.3. Vale destacar, que a Unidade de Avaliação e Logística presta apoio operacional às Unidades Administrativas da Subsecretaria de Administração Geral e aos órgãos vinculados, sendo responsável por centralizar e consolidar as demandas de compras, obras e serviços. Visando cumprir suas metas institucionais precípua no tocante às demandas, a UALOG, com a citada centralização e consolidação, objetiva garantir o ganho de escala nas aquisições mediante a utilização do Sistema de Registro de Preços, em conformidade com o Decreto n.º 44.330, de 16 de março de 2023, que regulamenta a Lei Federal n.º 14.133, de 1.º de abril de 2021.

2.1.4. A Casa Civil do Distrito Federal vem realizando sistematicamente a requalificação de todo o mobiliário em geral, equipamentos e materiais permanentes e demais itens para substituição imediata dos inservíveis e antieconômicos, com a incrementação de novos espaços de trabalho. Com o mesmo objetivo, o processo 00002-00006944/2019-52, cujo certame licitatório findou no segundo semestre de 2022, gerando várias ARPs em que teve suas vigências encerradas no segundo semestre de 20203. Diante do exposto, a pretensa aquisição visa dar continuidade a requalificação mencionada.

2.1.5. Nesse contexto, a Unidade de Avaliação e Logística - UALOG/SUAG/CACI consolidou as seguintes demandas:

UNIDADE	Nº PROCESSO SEI E DOCUMENTO DA DEMANDA

CM/SUOPS/DSI - DIRETORIA DE SEGURANÇA DE INSTALAÇÕES	00428-00000744/2024-34 (135346422)
CM/SUOPS/DAOS - DIRETORIA DE APOIO ÀS OPERAÇÕES DE SEGURANÇA	00428-00000214/2023-13 (103529464)
CM/SUOPS/DSI - DIRETORIA DE SEGURANÇA DE INSTALAÇÕES	00428-00000914/2024-81 (136871468)
SEPE/GAB/SEGP - SUBSECRETARIA DE ESTRUTURAÇÃO E GESTÃO DE PROJETOS	04003-00000137/2023-62 (119781703)
SERINS/SUAF - SUBSECRETARIA DE ARTICULAÇÃO FEDERAL	04007-00000115/2023-90 (113551970)
SERINTER/GAB - SECRETARIA EXTRAORDINÁRIA DE RELAÇÕES INTERNACIONAIS DO DISTRITO FEDERAL	04037-00000018/2023-95 (106214032) e (106213919)
SERINTER/GAB - SECRETARIA EXTRAORDINÁRIA DE RELAÇÕES INTERNACIONAIS DO DISTRITO FEDERAL	04037-00000007/2024-96 (130854700)
GAG/CH/CEPS - CHEFIA EXECUTIVA DE POLÍTICAS SOCIAIS	00010-00000942/2023-55 (116091212) e (116090304)
CM/SGA/DPAT/GPAT - GERÊNCIA DE PATRIMÔNIO	00428-00003580/2023-16 (129287386)
SEPD/GAB - GABINETE	04021-00000552/2023-06 (128688819 e 128598734)
CACI/SPG - SUBSECRETARIA DE ANÁLISE DE POLÍTICAS GOVERNAMENTAIS	00002-00008062/2023-16 (129279377)
GAG/CJ - CONSULTORIA JURÍDICA	00010-00001422/2023-60 (122917845)
SEPD/GAB - GABINETE	04021-00000027/2024-63 (132227337)
GAG/CH/CERIMONIAL - CHEFIA EXECUTIVA DE CERIMONIAL	00010-00001184/2023-92 (119664054)
CM/SUSER/CROAC - COORDENAÇÃO DA RESIDÊNCIA OFICIAL DE ÁGUAS CLARAS	00428-00003110/2023-52 (126894851)
SERINTER/GAB - GABINETE	04037-00000088/2023-43 (109138550)
CM/SUSER/CROAC - COORDENAÇÃO DA RESIDÊNCIA OFICIAL DE ÁGUAS CLARAS	00428-00003620/2023-20 (129484834)

2.1.6. Por todo o exposto, e considerando ainda a natureza dos objetos em comento, a adoção do Sistema de Registro de Preços alinha-se de acordo com os incisos I, II, III e IV, do art. 190 do Decreto n.º 44.330, de 16 de março de 2023., que incluem, entre outros:

- 2.1.7. a dispensabilidade de indicação de dotação orçamentária, que somente será exigida para a formalização do contrato ou outro instrumento hábil;
- 2.1.8. a redução de volume de estoques;
- 2.1.9. a redução do número de licitações;
- 2.1.10. a possibilidade de utilização das Atas de Registro de Preços por vários órgãos; e
- 2.1.11. a transparência das aquisições.

3. **ALINHAMENTO COM O PLANO ANUAL DE CONTRATAÇÕES (PAC)**

3.1. Todos os itens da pretensa aquisição encontram-se cadastrados no [e-PCA Plano de Contratações Anual](#) e no [Portal Nacional de Compras Públicas](#), em cumprimento ao inciso II, § 1.º, art. 18, da Lei n.º 14.133/2021 e do Decreto n.º 44.330/2023.

4. **REQUISITOS DA CONTRATAÇÃO**

4.1. **Da sustentabilidade**

4.1.1. A Contratada deverá declarar que atende aos requisitos de sustentabilidade previstos no art. 2º, da Lei Distrital n.º 4.770, de 22 de fevereiro de 2012, com vistas à convergência ao art. 2º do Decreto Distrital n.º 44.330, de 16 de março de 2023, que regulamenta a Lei Federal n.º 14.133, de 1º de abril de 2021, no âmbito da Administração Pública direta, autárquica e fundacional do Distrito Federal, a fim de estabelecer a implementação de critérios, práticas e ações de logística sustentável, devendo ser observados os requisitos ambientais com menor impacto ambiental em relação aos seus similares.

4.1.2. Para atendimento aos termos da Lei Distrital n.º 4.770, de 2012, o licitante pode apresentar documento probatório de que possui compromisso com a Sustentabilidade Ambiental, que poderá ser feito da seguinte forma:

4.1.2.1. Por Declaração, onde a licitante afirma possuir o compromisso e responsabilidade com a Sustentabilidade Ambiental, nos termos das exigências impostas pela Lei Distrital n.º 4.770, de 2012; ou

4.1.2.2. Com a apresentação de documento probatório (atestado, declaração, certificado, registro, credenciamento, etc.) emitido por Órgãos Públicos de qualquer ente da Federação que tenha competência legal na área ambiental que o produto ofertado, comercializado, ou o fornecedor, distribuidor ou fabricante está devidamente cadastrado, registrado, etc. no respectivo Órgão; ou 5

4.1.2.3. Com a apresentação de documentos que o fornecedor está em fase de implantação de práticas sustentáveis, informando, no referido documento, quais são as práticas já implantadas e quais as metas pretendidas a atingir na questão da sustentabilidade ambiental.

4.1.3. No caso do licitante apresentar os documentos comprobatórios, poderá ser designada pela Casa Civil do Distrito Federal (CACI/DF), uma Comissão de Avaliadores que, juntamente com o agente de contratação, poderá inspecionar/vistoriar o estabelecimento ou o ponto comercial do licitante, a fim de verificar as informações e declarações apresentadas.

4.1.4. Caso seja detectado pelos inspetores/avaliadores que as informações declaradas pelo licitante não sejam verdadeiras, ou que esteja de má-fé, serão tomadas as medidas administrativas, e se for o caso, penais, cabíveis ao caso.

4.2. **Da exigência de amostra**

4.2.1. Com o objetivo de verificar a qualidade e a funcionalidade de todos os itens a serem contratados com as especificações definidas no termo de referência, será solicitada 01 (uma) amostra de cada item do **GRUPO 02 - ELEVAÇÕES - DIVISÓRIAS E PORTAS**, ou seja, para os **itens 27, 28 e 29** em consonância com o artigo 17, §3º, artigo 41, inciso II, artigo 42, §2º, todos da Lei nº 14.133, de 2021 e artigo 130, §1º, do Decreto Distrital n.º 44.330, de 16 de março de 2023.

4.2.2. Essa solicitação se justifica pois, o julgamento pelo menor preço pode atrair o fornecimento de bens de pouca qualidade, embora possuam descrição técnica semelhante à de objetos de boa qualidade. Assim, tendo em vista as especificidades dos objetos a serem licitados, adotaram-se cautelas para não adquirir material imprestável (impróprio/indevido) e, mais importante, evitar repetidamente contratar nessas condições.

4.2.3. Desse modo, havendo o aceite da proposta quanto ao valor, o interessado, classificado provisoriamente em primeiro lugar, deverá apresentar amostra, em data, local e horário divulgados por mensagem no sistema, cuja presença será facultada a todos os interessados, incluindo os demais fornecedores interessados.

4.2.4. As amostras deverão ser entregues no seguinte endereço: anexo do Palácio do Buriti, 3º andar, sala 308, Zona Cívico-Administrativa, Brasília/DF – CEP. 70.075-900, no prazo limite de 05 (cinco) dias úteis, a contar da solicitação do pregoeiro, no chat do compras -net, sendo que a empresa assume total responsabilidade pelo envio, montagem e por eventual atraso na entrega.

4.2.5. Em caso de prorrogação do prazo de entrega, o interessado deverá solicitá-la, por uma única vez, por igual período, no chat do compras -net, antes de encerrado o prazo.

4.2.6. A solicitação deverá ser justificada, comprovando que não houve culpa do licitante no descumprimento do prazo inicial.

4.2.7. A amostra apresentada deverá ter etiqueta permanente de identificação/nome do fabricante, fixada em local de fácil visualização.

4.2.8. No caso de não haver entrega da amostra ou ocorrer atraso na entrega, sem justificativa aceita, ou havendo entrega de amostra fora das especificações previstas, a proposta será recusada.

4.2.9. Será designada uma equipe técnica, responsável pela análise das amostras, composta por, no mínimo, 03 (três) servidores públicos, vinculados à Unidade de Avaliação e Logística (UALOG), da Subsecretaria de Administração Geral, da Casa Civil do Distrito Federal (CACI/DF).

4.2.10. Serão registrados e avaliados os seguintes aspectos e padrões mínimos de aceitabilidade, que deverão constar no relatórios de análise:

- a) Data do recebimento da amostra e data de início e conclusão da avaliação;
- b) Informação da marca e modelo do material avaliado;
- c) Dados sobre a embalagem, ficha técnica, manual e garantia do produto;
- d) Registro fotográfico do produto;
- e) Metodologia adotada para análise;
- f) Estado dos produtos antes e depois de examinados;
- g) Conformidade da amostra, características técnicas informadas na embalagem, manual e ficha técnica do produto apresentado com a descrição prevista neste Termo de Referência.

4.2.11. Os resultados das avaliações serão divulgados por meio de mensagem no sistema.

4.2.12. Se a(s) amostra(s) apresentada(s) pelo primeiro classificado não for(em) aceita(s), será analisada a aceitabilidade da proposta ou o lance ofertado pelo segundo classificado. Seguir-se-á com a verificação da(s) amostra(s) e, assim, sucessivamente, até a verificação de uma que atenda às especificações constantes neste Termo de Referência.

4.2.13. Os exemplares colocados à disposição da Administração serão tratados como protótipos, podendo ser manuseados e desmontados pela equipe técnica responsável pela análise, não gerando direito a ressarcimento.

4.2.14. Após a divulgação do resultado final do certame, as amostras entregues deverão ser recolhidas pelos fornecedores no prazo de 05 (cinco) dias úteis, após o qual poderão ser descartadas pela Administração, sem direito a ressarcimento.

4.2.15. Os interessados deverão colocar à disposição da Administração todas as condições indispensáveis à realização de testes e fornecer, sem ônus, os manuais e fichas técnicas impressos em língua portuguesa, necessários ao seu perfeito manuseio, quando for o caso.

4.3. **Do consórcio, da cooperativa e da subcontratação**

4.3.1. A participação de consórcios não será admitida, uma vez que os materiais a serem adquiridos são amplamente comercializados por diversas empresas no mercado aptas a fornecer o pretense objeto. A formação de consórcio é exigida em situações que envolvem questões de alta complexidade, o que não é aplicável neste caso. Tal permissibilidade poderia causar dano à administração por frustrar o próprio caráter competitivo da disputa pelo menor preço.

4.3.2. Dessa forma, não será vantajoso para a Administração Pública contratar empresas em regime de consórcio, tendo em vista que estas empresas passariam a ter responsabilidade solidária no que concerne às obrigações trabalhistas e previdenciárias, o que traria riscos para a contratação e para o cumprimento do contrato celebrado com o Governo do Distrito Federal (GDF).

4.3.3. Pelo mesmo fato, não há motivos para se admitir a subcontratação, para gerar outros instrumentos contratuais e conseqüentemente outras atribuições à administração pública. Deste modo, é vedada a subcontratação do objeto.

4.3.4. A participação de cooperativas não será permitida tendo em vista o previsto na letra "a" do inciso I do art. 9º, da Lei Federal n.º 14.133, de 2021, o qual veda o agente público designado para atuar na área de licitações e contratos, ressalvados os casos previstos em lei, *"admitir, prever, incluir ou tolerar, nos atos que praticar, situações que comprometam, restrinjam ou frustrem o caráter competitivo do processo licitatório, inclusive nos casos de participação de sociedades cooperativas."*

4.4. **Da garantia da contratação**

4.4.1. A Contratada, no prazo de **10 (dez) dias úteis** após a assinatura do termo de contrato, prestará garantia no valor correspondente a **5% (cinco por cento)**, de acordo com artigos 98, da Lei Federal n.º 14.133, de 2021, podendo optar por qualquer das modalidades previstas no § 1º do Art. 96, da Lei Federal n.º 14.133, de 2021, para o **GRUPO 01 - MOBILIÁRIO EM GERAL e GRUPO 02 - ELEVAÇÕES - DIVISÓRIAS E PORTAS.**

4.4.2. Não haverá exigência, para os demais grupos e itens, da garantia da contratação dos artigos 96 ao 102, da Lei Federal n.º 14.133, de 2021 e alterações vigentes.

5. **ESTIMATIVA DAS QUANTIDADES A SEREM CONTRATADAS**

5.1. A presente estimativa visa detalhar as quantidades de mobiliário a serem adquiridas para a Casa Civil do Distrito Federal e órgãos vinculados. Com esse objetivo, a UALOG, cuja função é prestar apoio operacional às Unidades Administrativas da Subsecretaria de Administração Geral e aos órgãos vinculados, fundamentou essa estimativa em dados históricos de consumo, análise das necessidades das unidades atendidas e projeções de crescimento.

5.2. A CACI abrange um total de 5 órgãos vinculados mais o Gabinete do Governador, distribuídas no Palácio do Buriti, no Anexo do Palácio do Buriti, no Centro de Logística da SEEC, na QI 11 do Lago Sul e na Estação 112 SUL do METRÔ, as quais possuem diferentes perfis e necessidades de mobiliário. Essas demandas variam de acordo com o tipo de unidade, número de servidores e atividades realizadas, incluindo atividades administrativas, reuniões, treinamento, entre outras.

5.3. Para estimar as quantidades de mobiliário necessárias, foram considerados dados históricos de consumo e realização de visitas técnicas para avaliar o estado do mobiliário existente e as necessidades de reposição.

5.4. A estimativa detalhada por tipo MOBILIÁRIO EM GERAL (mesas, gaveteiros, armários, púlpitos, cadeiras, sofás, apoios para pés); PEÇAS NÃO INCORPORÁVEIS A IMÓVEIS (divisórias e portas); APARELHOS E UTENSÍLIOS DOMÉSTICOS (aparelho de jantar e faqueiro); ESTRUTURAS E ACESSÓRIOS PARA EVENTOS (palcos, pedestais demarcador de filas e alambrados); e outros ITENS PERMANENTES (carpetes; mesas; suportes para tv, armários, caixas de som, estabilizadores eletrônicos, microfones de lapela, ring light, climatizadores de ar, ferros de passar, fogões, liquidificadores, máquina de gelo, máquinas de lavar roupa, máquinas de secar roupa, refrigeradores, gragmentadoras, carrinhos atacado, empilhadeiras e transpaleteiras), com suas respectivas quantidades estimadas e justificativas conforme formulários respondidos por cada Unidade desta CACI e órgãos vinculados. Contextualizando, em junho de 2023 realizamos consulta junto aos órgãos/unidades que demandam aquisições de materiais e serviços a esta Unidade Orçamentária, para a apuração dos impactos, dimensionamento e execução orçamentária e financeira, a qual está previsto em regulamento da Secretaria de Planejamento para todo o Governo do Distrito Federal/GDF, Decreto nº 44.330, de 16 de março de 2023, e na [Lei Federal nº 14.133, de 1º de abril de 2021](#), que busca a previsibilidade, efetividade e governança das ações dos órgãos do GDF e das unidades de logística, licitação e orçamento da Casa Civil, por meio dos processos SEI-GDF a este relacionados, conforme segue:

5.4.1. 00002-00002321/2023-97;

5.4.2. 00002-00003518/2023-43;

5.4.3. 00002-00003520/2023-12;

5.4.4. 00002-00003521/2023-67;

5.4.5. 00002-00003522/2023-10;

5.4.6. 00002-00003523/2023-56; e

5.4.7. 00002-00003524/2023-09.

5.5. Na sequencia os dados foram compilados, estratificados e consolidados para o PAC/2024, conforme planilhas (ID: 134384530 e 134345102).

5.6. Em considerações finais, destaca-se que a aquisição de novo mobiliário para a CACI é fundamental para garantir condições adequadas de trabalho aos servidores e para atender às necessidades das unidades atendidas. A presente Estimativa das Quantidades serve como base para o planejamento da aquisição e visa garantir a otimização dos recursos públicos.

6. **LEVANTAMENTO DE MERCADO**

6.1. Para a elaboração deste ETP, visando ao levantamento de mercado, com o escopo de definir o tipo de solução a contratar, observa-se que a pretensa aquisição de MOBILIÁRIO EM GERAL (mesas, gaveteiros, armários, púlpitos, cadeiras, sofás, apoios para pés); PEÇAS NÃO INCORPORÁVEIS A IMÓVEIS (divisórias e portas); APARELHOS E UTENSÍLIOS DOMÉSTICOS (aparelho de jantar e faqueiro); ESTRUTURAS E ACESSÓRIOS PARA EVENTOS (palcos, pedestais demarcador de filas e alambrados); e outros ITENS PERMANENTES (carpetes; mesas; suportes para tv, armários, caixas de som, estabilizadores eletrônicos, microfones de lapela, ring light, climatizadores de ar, ferros de passar, fogões, liquidificadores, máquina de gelo, máquinas de lavar roupa, máquinas de secar roupa, refrigeradores, gragmentadoras, carrinhos atacado, empilhadeiras e transpaleteiras), Classificados no Elemento de Despesa (4.4.90.52 - EQUIPAMENTOS E MATERIAL PERMANENTE), pela Administração Pública predominam dois tipos de soluções, quais sejam:

6.1.1. Solução 1: Aquisição através de SRP

6.1.1.1. De modo geral, a pretensa aquisição de MOBILIÁRIO EM GERAL (mesas, gaveteiros, armários, púlpitos, cadeiras, sofás, apoios para pés); PEÇAS NÃO INCORPORÁVEIS A IMÓVEIS (divisórias e portas); APARELHOS E UTENSÍLIOS DOMÉSTICOS (aparelho de jantar e faqueiro); ESTRUTURAS E ACESSÓRIOS PARA EVENTOS (palcos, pedestais demarcador de filas e alambrados); e outros ITENS PERMANENTES (carpetes; mesas; suportes para tv, armários, caixas de som, estabilizadores eletrônicos, microfones de lapela, ring light, climatizadores de ar, ferros de passar, fogões, liquidificadores, máquina de gelo, máquinas de lavar roupa, máquinas de secar roupa, refrigeradores, gragmentadoras, carrinhos atacado, empilhadeiras e transpaleteiras), Classificados no Elemento de Despesa (4.4.90.52 - EQUIPAMENTOS E MATERIAL PERMANENTE), acredita-se no ganho econômico na compra em escala, uma vez que os licitantes tendem a ofertar melhores preços e diminuir suas margens de lucro, a depender do quantitativo a ser registrado pela Administração.

6.1.1.2. Ademais, a escolha pelo Sistema de Registro de Preços poderá viabilizar participação de diversos órgãos interessados em participar do registro, por intermédio do Plano de Suprimentos, podendo elevar ainda mais o quantitativo da licitação.

6.1.1.3. Com a utilização do Sistema de Registro de Preço, a Administração tende a economizar nas suas contratações, não precisando providenciar grandes áreas para armazenagem de materiais tendo em vista que o licitante vencedor, ao assinar a Ata de Registro de Preços, compromete-se a fornecer os materiais pelo preço acordado e no momento em que for solicitado.

6.1.2. Solução 2: Adesão a Ata de Registro de Preços

6.1.2.1. Por intermédio do Decreto n.º 44.330, de 16 de março de 2023, que regulamenta o Sistema de Registro de Preços, que estabelece a possibilidade de a proposta mais vantajosa numa licitação ser aproveitada por outros órgãos e entidades não participantes do Registro de Preços. 6.1.2.2. Já o atendimento dos pedidos dos órgãos meramente usuários fica na dependência de:

- a) Prévia consulta e anuência do órgão gerenciador;
- b) Indicação pelo órgão gerenciador do fornecedor ou prestador de serviço;
- c) Aceitação, pelo fornecedor, da contratação pretendida, condicionada esta à não gerar prejuízo aos compromissos assumidos na Ata de Registro de Preços; e
- d) Manter as mesmas condições do registro, ressalvadas apenas as renegociações promovidas pelo órgão gerenciador, que se fizerem necessárias.

6.2. Análise e escolha entre as soluções existentes

6.2.1. Visando à continuidade das atividades da Casa Civil e órgãos Vinculados, com vistas a pretensa aquisição de MOBILIÁRIO EM GERAL (mesas, gaveteiros, armários, púlpitos, cadeiras, sofás, apoios para pés); PEÇAS NÃO INCORPORÁVEIS A IMÓVEIS (divisórias e portas); APARELHOS E UTENSÍLIOS

DOMÉSTICOS (aparelho de jantar e faqueiro); ESTRUTURAS E ACESSÓRIOS PARA EVENTOS (palcos, pedestais demarcador de filas e alambrados); e outros ITENS PERMANENTES (carpetes; mesas; suportes para tv, armários, caixas de som, estabilizadores eletrônicos, microfones de lapela, ring light, climatizadores de ar, ferros de passar, fogões, liquidificadores, máquina de gelo, máquinas de lavar roupa, máquinas de secar roupa, refrigeradores, gragmentadoras, carrinhos atacado, empilhadeiras e transpaleteiras), Classificados no Elemento de Despesa (4.4.90.52 - EQUIPAMENTOS E MATERIAL PERMANENTE), entende-se como formato mais adequado, o apresentado na Solução 1, considerando, dentre outras, as vantagens apresentadas no que tange às atividades executadas pela CACI.

6.2.2. Ressalta-se que as soluções foram apreciadas, ponderando-se os encargos de cada uma delas, assim como os preceitos legais implícitos. A solução escolhida atende as determinações legais mostrando-se a opção mais viável e econômica à Instituição.

7. ESTIMATIVA DO VALOR DA CONTRATAÇÃO

7.1. O pretenso certame possibilitará a substituição dos itens constantes nas Atas de Registro de Preços (ARPs) n.os 0315/2022, 0316/2022, 0317/2022, 0318/2022 e 0319/2022, cujas vigências expiraram em 26/09/2023, decorrentes do Pregão Eletrônico n.º 0066/2022, homologado em 02/08/2022;

7.2. Ressalta-se que o valor estimado será **R\$ 5.721.842,02 (cinco milhões, setecentos e vinte e um mil oitocentos e quarenta e dois reais e dois centavos)**;

7.3. Os materiais se enquadram na natureza de despesa 4.4.90.52 - equipamentos e materiais permanentes, conforme subelementos listados abaixo:

7.3.1. Mobiliário em Geral - 4.4.90.52.42;

7.3.2. Peças não Incorporáveis a Imóveis - 4.4.90.52.51;

7.3.3. Aparelhos e Utensílios Domésticos - 4.4.90.52.12;

7.3.4. Equipamentos para Áudio, Vídeo e Foto - 4.4.90.52.33;

7.3.5. Máquinas e Equipamentos de Natureza Industrial - 4.4.90.52.28;

7.3.6. Máquinas e Equipamentos Gráficos - 4.4.90.52.32;

7.3.7. Veículos Diversos - 4.4.90.52.48;

8. DESCRIÇÃO DA SOLUÇÃO COMO UM TODO

8.1. Utilizar o Sistema de Registro de Preços com vistas a pretensa aquisição de MOBILIÁRIO EM GERAL (mesas, gaveteiros, armários, púlpitos, cadeiras, sofás, apoios para pés); PEÇAS NÃO INCORPORÁVEIS A IMÓVEIS (divisórias e portas); APARELHOS E UTENSÍLIOS DOMÉSTICOS (aparelho de jantar e faqueiro); ESTRUTURAS E ACESSÓRIOS PARA EVENTOS (palcos, pedestais demarcador de filas e alambrados); e outros ITENS PERMANENTES (carpetes; mesas; suportes para tv, armários, caixas de som, estabilizadores eletrônicos, microfones de lapela, ring light, climatizadores de ar, ferros de passar, fogões, liquidificadores, máquina de gelo, máquinas de lavar roupa, máquinas de secar roupa, refrigeradores, gragmentadoras, carrinhos atacado, empilhadeiras e transpaleteiras), Classificados no Elemento de Despesa (4.4.90.52 - EQUIPAMENTOS E MATERIAL PERMANENTE) para suprir as necessidades da Casa Civil do Distrito Federal e demais órgãos vinculados, conforme especificação a saber:

ITEM	DESCRIÇÃO	UNIDADE DE MEDIDA	QUANT	VALOR UNIT ESTIMADO UNITÁRIO	TOTAL ESTIMADO ANUAL
AMPLA CONCORRÊNCIA					
GRUPO 01 - MOBILIÁRIO EM GERAL					
1	MESA PLATAFORMA 2 LUGARES, Descrição: capacidade de 2 lugares, com calha horizontal para passagem de fios e caixas individuais para tomada (já incluso três plugs fêmeas de tomadas e dois conectores fêmeas tipo "Keystone"), aço carbono com espessura de 2,00mm (chapa #14) em toda sua estrutura, com pintura eletrostática, pés quadrados vazados, tampos em MDF e biombo central em vidro jateado medindo 250x1200mm, tampo medindo 750x1200x1400mm, Características Adicionais: conforme Termo de Referência.	Unidade	75	R\$ 1.882,54	R\$ 141.190,50
2	MESA PLATAFORMA 4 LUGARES, Descrição: capacidade de 4 lugares, com calha horizontal para passagem de fios e caixas individuais para tomada (já incluso três plugs fêmeas de tomadas e dois conectores fêmeas tipo "Keystone"), aço carbono com espessura de 2,00mm (chapa #14) em toda sua estrutura, com pintura eletrostática, pés quadrados vazados, tampos em MDF e biombo central em vidro jateado medindo 250x1200mm, tampo medindo 750x1200x2800mm, Características Adicionais: conforme Termo de Referência.	Unidade	100	R\$ 3.499,99	R\$ 349.999,00
3	MESA PLATAFORMA 6 LUGARES, Descrição: capacidade de 6 lugares, com calha horizontal para passagem de fios e caixas individuais para tomada (já incluso três plugs fêmeas de tomadas e dois conectores fêmeas tipo "Keystone"), aço carbono com espessura de 2,00mm (chapa #14) em toda sua estrutura, com pintura eletrostática, pés quadrados vazados, tampos em MDF e biombo central em vidro jateado medindo 250x1200mm, tampo medindo 750x1200x4200mm, Características Adicionais: conforme Termo de Referência.	Unidade	50	R\$ 3.850,00	R\$ 192.500,00
4	MESA DE REUNIÃO 8 LUGARES, Descrição: formato retangular, com laterais arredondadas, capacidade de 8 lugares, com calha horizontal para passagem de fios e 2 caixas individuais para tomada (já incluso três plugs fêmeas de tomadas e dois conectores fêmeas tipo "Keystone") em MDP ou MDF, pés em aço carbono com espessura de 2,00mm (chapa #14) em toda sua estrutura, com pintura eletrostática, medindo 750x1200x2400mm, Características Adicionais: conforme Termo de Referência.	Unidade	25	R\$ 1.540,33	R\$ 38.508,25
5	MESA DE REUNIÃO 4 LUGARES, Descrição: formato circular, capacidade para 4 lugares, em MDP ou MDF, pés em aço carbono com espessura de 2,00mm (chapa #14) em toda sua estrutura, com pintura eletrostática, medindo 750x1200mm, Características Adicionais: conforme Termo de Referência.	Unidade	40	R\$ 953,06	R\$ 38.122,40
6	MESA EM L, Descrição: formato em L, sem gaveta dupla acoplada, com calha horizontal para passagem de fios e caixa individual para tomada (já incluso três plugs fêmeas de tomadas e dois conectores fêmeas tipo "Keystone") em MDP ou MDF, aço carbono com espessura de 2,00mm (chapa #14) em toda sua estrutura, com pintura eletrostática, medindo 750x1400x600mm, Características Adicionais: conforme Termo de Referência.	Unidade	120	R\$ 963,36	R\$ 115.603,20

7	MESA DIRETOR, Descrição: tipo diretor, formato em L, em MDF, com calha horizontal para passagem de fios e caixa individual para tomada (já incluso três plugs fêmeas de tomadas e dois conectores fêmeas tipo "Keystone"), aço carbono com espessura de 2,00mm (chapa #14) em toda sua estrutura, com pintura eletrostática, pés quadrados vazados, armário pedestal lateral com 1 porta, 3 gavetas e 2 prateleiras, mesa medindo 750x1600x6000mm, armário medindo 700x1600x6000, Características Adicionais: conforme Termo de Referência.	Unidade	40	R\$ 1.955,40	R\$ 78.216,00
8	MESA PRESIDENTE, Descrição: tipo presidente, formato em L, em MDF, com calha horizontal para passagem de fios e caixa individual para tomada (já incluso três plugs fêmeas de tomadas e dois conectores fêmeas tipo "Keystone"), tampo em amadeirado, armário pedestal lateral com 4 portas e 3 gavetas, aparador com 2 portas e 2 prateleiras, mesa medindo 750x2400x9000mm, armário medindo 700x2400x6000mm, aparador medindo 750x1800x5000mm, Características Adicionais: conforme Termo de Referência.	Unidade	12	R\$ 4.845,28	R\$ 58.143,36
9	MESA RETA, Descrição: formato retangular em MDF, com calha horizontal para passagem de fios e caixa individual para tomada (já incluso três plugs fêmeas de tomadas e dois conectores fêmeas tipo "Keystone") aço carbono com espessura de 2,00mm (chapa #14) em toda sua estrutura, com pintura eletrostática, medindo 750x600x1400mm, Características Adicionais: conforme Termo de Referência.	Unidade	50	R\$ 926,69	R\$ 46.334,50
10	MESA MODULAR, Descrição: formato retangular, em MDF de 30mm de espessura, medindo 150x60x75cm, aço carbono com espessura de 2,00mm (chapa #14) em toda sua estrutura, com pintura eletrostática, com calha horizontal para passagem de fios e caixa individual para tomada (já incluso três plugs fêmeas de tomadas e dois conectores fêmeas tipo "Keystone"), acabamento envolto, capacidade para 10 lugares, Características Adicionais: conforme Termo de Referência.	Unidade	10	R\$ 1.264,50	R\$ 12.645,00
11	GAVETEIRO, Descrição: volante, com 3 gavetas, sendo 1 gavetão, com puxador, com fechadura na primeira gaveta, em MDP ou MDF, medindo 600x400x500mm, Características Adicionais: conforme Termo de Referência.	Unidade	500	R\$ 450,00	R\$ 225.000,00
12	ARMÁRIO, Descrição: tipo baixo, com 1 prateleira interna e 2 portas de abrir, com fechadura, com puxador, em MDP ou MDF, medindo 750x500x800mm, Características Adicionais: conforme Termo de Referência.	Unidade	150	R\$ 753,00	R\$ 112.950,00
13	MESA DE CENTRO, Descrição: formato retangular, com tampo de vidro leitoso, pés em aço carbono com espessura de 2,00mm (chapa #14) em toda sua estrutura, com pintura eletrostática, medindo 350x500x800mm Características Adicionais: conforme Termo de Referência.	Unidade	25	R\$ 980,00	R\$ 24.500,00
14	MESA LATERAL, Descrição: formato quadrado, com tampo de vidro leitoso, pés em aço carbono com espessura de 2,00mm (chapa #14) em toda sua estrutura, com pintura eletrostática, medindo 500x500x500mm, Características Adicionais: conforme Termo de Referência.	Unidade	50	R\$ 722,46	R\$ 36.123,00

15	PÚLPITO, Descrição: em MDF, com prateleira interna, personalizada em relevo, medindo 1180x300mm, Características Adicionais: conforme Termo de Referência.	Unidade	10	R\$ 864,11	R\$ 8.641,10
16	CADEIRA OPERATIVA TIPO 1, Descrição: tipo operativa, com espaldar alto, para coordenadores e diretores, assento medindo no mínimo 490 x 460mm, encosto medindo no mínimo 480 x 560mm, estrutura giratória, rodízios com 5 pés, braços ajustáveis em modelo "T", injetados em material termoplástico, espuma injetada em poliuretano flexível, revestimento em trama crepe 100% poliéster, Características Adicionais: conforme Termo de Referência.	Unidade	66	R\$ 797,50	R\$ 52.635,00
17	CADEIRA OPERATIVA TIPO 2, Descrição: tipo operativa, com espaldar médio, para servidores, gerentes, assessores e mesas de reunião, assento medindo no mínimo 490 x 460mm, encosto medindo no mínimo 430 x 460mm, estrutura giratória, rodízios com 5 pés, braços ajustáveis em modelo "T", injetados em material termoplástico, espuma injetada em poliuretano flexível, revestimento em trama crepe 100% poliéster, Características Adicionais: conforme Termo de Referência.	Unidade	347	R\$ 491,64	R\$ 170.599,08
18	CADEIRA ESPECIAL TIPO 1, Descrição: especial, com espaldar alto, para assessores especiais e subsecretários, assento medindo no mínimo 490 x 460mm, encosto medindo no mínimo 470x740mm, estrutura giratória, rodízios com 5 pés, braços ajustáveis em modelo "T", injetados em poliuretano na cor preta, espuma injetada em poliuretano flexível, revestimento em couro ecológico 100% polímeros, Características Adicionais: conforme Termo de Referência.	Unidade	353	R\$ 1.225,00	R\$ 432.425,00
19	CADEIRA ESPECIAL TIPO 2, Descrição: especial, com espaldar alto, para secretário de estado, assento medindo no mínimo 650 x 450mm, encosto medindo no mínimo 500 x 780mm, estrutura giratória, rodízios com 5 pés, braços ajustáveis com estrutura em alumínio polido, espuma injetada em poliuretano flexível, revestimento em couro ecológico 100% polímeros, Características Adicionais: conforme Termo de Referência.	Unidade	20	R\$ 1.830,00	R\$ 36.600,00
20	POLTRONA FIXA, Descrição: linha extra para obeso, capacidade de até 250 kg, com braços em aço, contra capa protetora em polipropileno no assento, assento com espuma expandida laminada com 60 mm de espessura e densidade de 33 kg/m ³ , encosto com espuma expandida laminada com 50 mm de espessura e densidade de 33 kg/m ³ , medida do assento 75 comprimento x 0,48 profundidade, revestimento em diversas cores e revestimentos, Características Adicionais: conforme Termo de Referência.	Unidade	50	R\$ 1.668,52	R\$ 83.426,00
21	SOFÁ, Descrição: capacidade de 2 lugares, com encosto/almofadas soltas em espuma de alta resistência, densidade de 33Kg/m ³ , revestimento em couro ou courino, pés em aço inoxidável, medindo 1400x800x700mm, Características Adicionais: conforme Termo de Referência.	Unidade	50	R\$ 4.262,75	R\$ 213.137,50
22	POLTRONA, Descrição: capacidade de 1 lugar, com encosto/almofada solta em espuma de alta resistência, densidade de 33Kg/m ³ , revestimento em couro ou courino, pés em aço inoxidável, medindo 900x800x700mm, Características Adicionais: conforme Termo de Referência.	Unidade	80	R\$ 1.759,27	R\$ 140.741,60

23	APOIO PARA PÉS, Descrição: Apoio de pés ergonômico mínimo de 16 alturas, sendo o mais baixo com 15 cm e o mais alto com 42 cm. Inclinação de 5º. Superfície antiderrapante e massageadora, podendo ser utilizado descalço. Super resistente, fabricado integralmente em aço. Pintura eletrostática. Características Técnicas Medidas 40 (Largura) x 30 (Comprimento) x 42 (Altura/h) cm. Cor Preta, Características Adicionais: conforme Termo de Referência.	Unidade	500	R\$ 239,90	R\$ 119.950,00
24	MESA DE JANTAR 6 LUGARES, Descrição: Redonda com tampo de vidro transparente, com capacidade de 6 lugares, sendo que a mesa é composta pelo tampo de vidro temperado, com bordas acabadas e/ou chanfradas, com espessura mínima de 10 mm. Base de mesa em madeira natural, trabalhada, tratada e moderna em largura suficiente para manter a estabilidade do conjunto. Deve possuir sistema de ligação "fixação" entre a madeira e vidro seguro. Medidas do produto: Dimensões aproximada: altura total 76cm, Tampo de Vidro: 1.40m, redondo temperado incolor 10 mm, Características Adicionais: conforme Termo de Referência.	Unidade	50	R\$ 2.551,60	R\$ 127.580,00
25	MESA DE JANTAR 8 LUGARES, Descrição: Redonda com tampo de vidro transparente, com capacidade de 8 lugares, sendo que a mesa é composta pelo tampo de vidro temperado, com bordas acabadas e/ou chanfradas, com espessura mínima de 10 mm. Base de mesa em madeira natural, trabalhada, tratada e moderna em largura suficiente para manter a estabilidade do conjunto. Deve possuir sistema de ligação "fixação" entre a madeira e vidro seguro. Medidas do produto: Dimensões aproximada: altura total 76cm Tampo de Vidro: 1.60m, redondo temperado incolor 10 mm, Características Adicionais: conforme Termo de Referência.	Unidade	50	R\$ 3.240,00	R\$ 162.000,00
26	CADEIRA, Descrição: Cadeira em policarbonato incolor, material extremamente resistente, com almofada Oxford branca com velcro, tipo Tiffany Cristal, suporta 180kg, empilha 7 unidades, Medidas do produto: Profundidade: 49,0 cm Largura: 42,0 cm Altura: 92,0cm Altura do assento: 45,0 cm, Características Adicionais: conforme Termo de Referência.	Unidade	700	R\$ 296,83	R\$ 207.781,00
				VALOR ESTIMADO GRUPO 01	R\$ 3.225.351,49
AMPLA CONCORRÊNCIA					
GRUPO 02 - ELEVAÇÕES - DIVISÓRIAS E PORTAS					
27	PAINEL CEGO, Descrição: Divisória modular cega removível especial até a altura do teto, com 60mm de espessura, composta por placas de saque frontal e individual distanciados entre si por frisos reentrantes de 10mm de largura nos sentidos vertical e horizontal, Modulações de 90cm e ou de acordo com os elementos estruturais da edificação e ou projetos arquitetônicos e fechamentos in loco. Estrutura interna totalmente confeccionada em perfil de alumínio extrudado com acabamento em pintura eletrostática. Miolo acústico da divisória deverá possuir miolo acústico em Lã pet com densidade mínima de 7kg/m, Placas confeccionadas em chapas de fibras de madeira de média densidade, espessura mínima de 15mm, tendo o seu perímetro encabeçado por fitas de borda em PVC colado a quente pelo sistema art-melt. Revestimento Laminado melamínico	M ²	1300	R\$ 541,48	R\$ 703.924,00

	<p>branco. Estrutura confeccionada em perfis de alumínio extrudado, com liga 6063 e tempera T5. Guia de teto e piso em perfil de alumínio extrudado, com formato em "U", seção de 30 x 40mm, deverá ser utilizado nas junções de (forro e/ou teto e piso) fita adesiva pvc 25x4mm para melhor vedação. Montantes e travessas em perfil de alumínio extrudado, com seção retangular de 30 x 30mm. Rodapés em perfil de alumínio extrudado, plano liso de 95x11,50mm. Sistema de proteção inferior confeccionada em chapa metálicas galvanizadas # 24 dobradas em ambas as faces e laterais com altura mínima de 100mm conforme cada necessidade, acabamento com preparo da superfície por desengraxe alcalino com presença de tensoativos, com temperatura controlada, lavagem com água em temperatura e PH controlados, decapagem para remoção de carepas e oxidação, neutralização para inibição de corrosão, fosfatização para tratamento anti-corrosivo; Primeira demão: Pintura eletrostática epóxi a pó a base de poliéster com acabamento texturizado e tonalidade alumínio fosco com camada de 120 micrometros de espessura; Polimerização em estufa com tempo e temperatura controlados a 200°C; Grau de aderência: conforme norma ABNT, Sistema de proteção inferior da placa, confeccionada em chapa metálicas galvanizadas # 24 dobradas em ambas as faces e laterais com altura mínima de 100mm conforme cada necessidade, acabamento com preparo da superfície por desengraxe alcalino com presença de tensoativos, com temperatura controlada, lavagem com água em temperatura e PH controlados, decapagem para remoção de carepas e oxidação, neutralização para inibição de corrosão, fosfatização para tratamento anti-corrosivo, Características Adicionais: conforme Termo de Referência.</p>				
28	<p>PAINEL VIDRO, Descrição: Divisória modular cega removível especial até 1,14m de altura, vidro duplo com micro persiana até 2,1m e bandeira cega até a altura do teto, com 60mm de espessura, composta por placas de saque frontal e individual distanciados entre si por frisos reentrantes de 10mm de largura nos sentidos vertical e horizontal, Modulações de 90cm e ou de acordo com os elementos estruturais da edificação e ou projetos arquitetônicos e fechamentos in loco. Estrutura interna totalmente confeccionada em perfil de alumínio extrudado com acabamento em pintura eletrostática. Miolo acústico da divisória deverá possuir miolo acústico em Lã pet com densidade mínima de 7kg/m, Placas confeccionadas em chapas de fibras de madeira de média densidade, espessura mínima de 15mm, tendo o seu perímetro encabeçado por fitas de borda em PVC colado a quente pelo sistema art-melt. Revestimento Laminado melamínico branco. Estrutura confeccionada em perfis de alumínio extrudado, com liga 6063 e tempera T5. Guia de teto e piso em perfil de alumínio extrudado, com formato em "U", seção de 30 x 40mm, deverá ser utilizado nas junções de (forro e/ou teto e piso) fita adesiva pvc 25x4mm para melhor vedação. Montantes e travessas em perfil de alumínio extrudado, com seção retangular de 30 x 30mm. Rodapés em perfil de alumínio extrudado, plano liso de 95x11,50mm. Sistema de proteção inferior confeccionada em chapa metálicas galvanizadas # 24 dobradas em ambas as faces e laterais com altura mínima de 100mm conforme cada necessidade, acabamento com preparo da superfície por desengraxe alcalino com presença de tensoativos, com temperatura controlada, lavagem com água em temperatura e PH controlados, decapagem para remoção de carepas e oxidação, neutralização para inibição de corrosão, fosfatização para tratamento anti-corrosivo; Primeira demão: Pintura eletrostática epóxi a pó a base de poliéster com acabamento texturizado e tonalidade alumínio fosco com camada de 120 micrometros de espessura; Polimerização em estufa com tempo e temperatura controlados a 200°C; Grau de aderência:</p>	M ²	1300	R\$ 833,50	R\$ 1.083.550,00

	conforme norma ABNT. QUADRO DE VIDRO DUPLO: Em perfil de alumínio extrudado com secção 45x42mm e 45x12mm duplo não permitindo o uso de cimalthas e baguetes para fixação dos vidros, com instalação de vidro duplo. Instalação de micro persianas internas horizontais com lâminas de 16mm de espessura em alumínio entre os vidros duplos com comando externo de sistema de rotação sobre seu eixo horizontal, sistema abre/fecha. Os quadros de vidro de saque frontal e individual com o mesmo sistema de fixação das placas a estrutura através de engate tipo macho fêmea, Os vidros serão lisos e transparentes com espessura de no mínimo de 05mm e ou de 06mm laminado. Sistema de proteção inferior da placa, confeccionada em chapa metálicas galvanizadas # 24 dobradas em ambas as faces e laterais com altura mínima de 100mm conforme cada necessidade, acabamento com preparo da superfície por desengraxe alcalino com presença de tensoativos, com temperatura controlada, lavagem com água em temperatura e PH controlados, decapagem para remoção de carepas e oxidação, neutralização para inibição de corrosão, fosfatização para tratamento anti-corrosivo, Características Adicionais: conforme Termo de Referência.				
29	<p>CONJUNTO DE PORTA,</p> <p>Descrição: Porta para divisórias tipo monobloco, medindo 82x210x3,8cm. Requadro em madeira de reflorestamento maciça estufada e desempenada sem emendas e brocas em todo o perímetro retangular secção 140x26mm. Miolo acústico em lã pet com densidade mínima de 7kg/m³. Contraplacamento em placas confeccionadas em chapas de micro fibras prensadas de alta pressão, espessura mínima de 06mm. Revestimento laminado melamínico branco. Encabeçamento em fita de borda com 01mm de espessura em PVC colado a quente pelo sistema art-melt, para acabamento do perímetro da cada face da porta. Conjunto de batentes em perfil de alumínio extrudado com seção 40x54mm. Perfil dotado de rebaixo externo com sistema de encaixe nos montantes para maior rigidez ao conjunto. Compartimento externo para tipo canaleta para acoplamento de elementos de fixação, em formato "L" 90º com junção entre os perfis de 45º não permitindo arestas vivas, pontiagudas ou empenos. Compartimentos internos tipo canaleta para acoplamento de dobradiças e perfis de borracha para amortecimento ao fechamento da porta e vedação acústica. Conjunto fechadura em acabamento acetinado. Dobradiças dotadas de pino central, rolamentos internos com esfera de aço tampas de acabamento cromadas rebaixadas em um lado para perfeito encaixe ao conjunto de batente, Sistema de proteção inferior da porta, confeccionada em chapa metálicas galvanizadas # 24 dobradas em ambas as faces e laterais com altura mínima de 100mm conforme cada necessidade, acabamento com preparo da superfície por desengraxe alcalino com presença de tensoativos, com temperatura controlada, lavagem com água em temperatura e PH controlados, decapagem para remoção de carepas e oxidação, neutralização para inibição de corrosão, fosfatização para tratamento anti-corrosivo, Características Adicionais: conforme Termo de Referência.</p>	Unidade	150	R\$ 1.731,75	R\$ 259.762,50
				VALOR ESTIMADO GRUPO 02	R\$ 2.047.236,50
EXCLUSIVA					
GRUPO 03 - APARELHOS E UTENSÍLIOS DOMÉSTICOS					
30	<p>APARELHO DE JANTAR,</p> <p>Descrição: Aparelho de Jantar e Chá 30 Peças em porcelana branca, impermeável e translúcida, tipo</p>	Unidade	29	R\$ 649,60	R\$ 18.838,40

	Pomerode Schmidt. Composição: 6 pratos rasos - 26cm de diâmetro, altura de 3cm e aba de 4,5cm; 6 pratos fundos - 23cm de diâmetro, altura de 4cm e aba de 3,5cm. Capacidade para 350ml; 6 pratos de sobremesa - 20cm de diâmetro, altura de 2cm e aba de 3cm; 6 xícaras de chá - 9,2cm de diâmetro e altura de 7cm. Capacidade para 200ml; 6 Pires - 14,5cm de diâmetro e altura de 2cm, Características Adicionais: conforme Termo de Referência.				
31	FAQUEIRO, Descrição: Faqueiro 101 PEÇAS com estojo em madeira, Dimensões da Embalagem: 60,5 x 48 x 17 cm, tipo Hercules Inox. Material: Aço 18/10, 12 Colheres de mesa, 12 Garfos de mesa, 12 Facas de mesa, 12 Colheres de sobremesa, 12 Garfos de sobremesa, 12 Facas de sobremesa, 12 Colheres de chá, 12 Colheres de café, 1 Colher de salada: 20 cm, 1 Garfo de salada: 20 cm, 1 Concha terrina: 28,5 cm, 1 Colher de arroz: 25,5 cm, 1 Pá de açúcar: 13,3 cm, Acabamento em alto brilho; Lâmina temperada; Ergonomia; Cabo monobloco; Acabamento entre os dentes, Características Adicionais: conforme Termo de Referência.	Unidade	15	R\$ 2.490,32	R\$ 37.354,80
				VALOR ESTIMADO GRUPO 03	R\$ 56.193,20
AMPLA CONCORRÊNCIA					
GRUPO 04 - ESTRUTURAS E ACESSÓRIOS PARA EVENTOS					
32	PALCO, Descrição: praticável de alumínio, medindo 5x6m, com 12 módulos medindo 1x2m, altura de 30cm, revestido em carpete, com escada de 1 degrau e rampa de acesso com guarda corpo, Características Adicionais: conforme Termo de Referência.	Unidade	1	R\$ 22.680,00	R\$ 22.680,00
33	PEDESTAL DEMARCADOR DE FILAS, Descrição: material alumínio, formato redondo, pedestal tipo tubo, acabamento auto brilho, altura mínima de 96cm, base de 34cm de diâmetro, peso aproximado de 11 kg, acionamento dupla fita retrátil em poliéster personalizada, com largura 5cm e comprimento mínimo de 2m, características adicionais: isolamento de áreas, pedestais com encaixes laterais, Características Adicionais: conforme Termo de Referência.	Unidade	50	R\$ 328,53	R\$ 16.426,50
34	ALAMBRADOS DISCIPLINADORES, Descrição: Fechamento tipo grade, móvel. Peça de 2 (dois) metros de largura por 1 (um) metro de altura cada, Características Adicionais: conforme Termo de Referência.	Unidade	200	R\$ 253,50	R\$ 50.700,00
				VALOR ESTIMADO GRUPO 04	R\$ 89.806,50
EXCLUSIVA					
ITENS					
35	CARPETE, Descrição: tipo passadeira antiderrapante, com acabamento nas bordas, medindo 30x1,50x2m, Características Adicionais: conforme Termo de Referência.	Unidade	3	R\$ 2.166,50	R\$ 6.499,50

36	MESA, Descrição: em acrílico cristal, transparente, espessura de 8mm, medindo 900x800x500mm, Características Adicionais: conforme Termo de Referência.	Unidade	3	R\$ 1.600,87	R\$ 4.802,61
37	SUPOORTE PARA TV TIPO 1, Descrição: universal, em aço, tipo de parede, para televisão de 32 a 75 polegadas, com nível bolha incluso, Características Adicionais: conforme Termo de Referência.	Unidade	40	R\$ 37,55	R\$ 1.502,00
38	SUPOORTE PARA TV TIPO 2, Descrição: tipo pedestal, em aço, com rodas com travas, regulagem de altura, para televisão de 32 a 75 polegadas, Características Adicionais: conforme Termo de Referência.	Unidade	50	R\$ 438,35	R\$ 21.917,50
39	ARMÁRIO TIPO 1, Descrição: de aço, para pastas suspensas, arquivo com 4 gavetas, com corrediças telescópicas, gavetas com chaves e puxadores, chapa com espessura de 1,5mm, medindo no mínimo 0,45x0,58x1,35 metros, Características Adicionais: conforme Termo de Referência.	Unidade	30	R\$ 835,72	R\$ 25.071,60
40	ARMÁRIO TIPO 2, Descrição: de aço, multiuso, fabricado totalmente em estrutura de aço carbono com espessura de 2,00mm (chapa #14), com duas portas e quatro prateleiras, com 4 pés niveladores, medindo 1820x1000x450mm, portas com estrutura em policarbonato, divisão interna entre as prateleiras com altura regulável, com fechadura e chave, pintura eletrostática, porta com sistema anti-furto, Características Adicionais: conforme Termo de Referência.	Unidade	20	R\$ 1.304,14	R\$ 26.082,80
41	CAIXA DE SOM, Descrição: Caixa de som amplificada, ativa e passiva, potencia mínima de 500W, com leitor de cartão SD, leitor de pen drive/usb, leitor de player mp3, conexão por bluetooth, equalizador de 5 bandas, entrada de linha e entrada para microfone, com microfone, tensão 220V ou bivolt, Características Adicionais: conforme Termo de Referência.	Unidade	1	R\$ 3.369,87	R\$ 3.369,87
42	ESTABILIZADOR ELETRÔNICO, Descrição: gimbal de mão, estabilizador para celular, 3 eixos, com rotação de 360°, para câmeras de até 2,5Kg e demais acessórios para o seu funcionamento, Características Adicionais: conforme Termo de Referência.	Unidade	2	R\$ 288,95	R\$ 577,90
43	MICROFONE DE LAPELA, Descrição: de lapela, omnidirecional, sem fio, multi-canal, frequências 536Mhz a 608Mhz, saída para headphone, conexão USB, acompanhado de demais acessórios para o seu funcionamento, wireless conexão, Características Adicionais: conforme Termo de Referência.	Unidade	3	R\$ 272,26	R\$ 816,78
44	RING LIGHT, Descrição: Iluminador Led Ring Light de 18 polegadas Lives, Tripé 215cm, Características Adicionais: conforme Termo de Referência.	Unidade	3	R\$ 280,00	R\$ 840,00
45	CLIMATIZADOR DE AR, Descrição: Modelo Smart, Ciclo Frio, Reservatório de água com capacidade mínima de 3,5 com marcação de nível. Função 3 em 1 (climatizador, ventilador e umidificador ionizador de ar), Potência mínima de 50W, Vazão de ar mínima de 300m3/h, tensão 220V ou bivolt, Características Adicionais: conforme Termo de Referência.	Unidade	1	R\$ 610,00	R\$ 610,00

46	FERRO DE PASSAR À VAPOR, Descrição: Ferro de passar roupas à vapor semi industrial ou industrial profissional, tipo passadeira de roupa à vapor, tensão 220V ou bivolt, Características Adicionais: conforme Termo de Referência.	Unidade	2	R\$ 700,14	R\$ 1.400,28
47	FOGÃO, Descrição: Fogão doméstico, material: mesa em aço inox, quantidade bocas: 04, cor: branco, tipo: piso, características adicionais: acendimento automático, forno autolimpante, iluminação interna, prateleira deslizante, tensão 220V ou bivolt, Características Adicionais: conforme Termo de Referência.	Unidade	5	R\$ 731,49	R\$ 3.657,45
48	LIQUIDIFICADOR TIPO 1, Descrição: semi industrial ou industrial de alta rotação com capacidade de 1,5 Litro e 220V, tensão 220V ou bivolt, Características Adicionais: conforme Termo de Referência.	Unidade	2	R\$ 434,81	R\$ 869,62
49	LIQUIDIFICADOR TIPO 2, Descrição: semi industrial ou industrial de alta rotação com capacidade de 2 Litros e 220V, tensão 220V ou bivolt, Características Adicionais: conforme Termo de Referência.	Unidade	2	R\$ 413,27	R\$ 826,54
50	MÁQUINA AUTOMÁTICA DE GELO, Descrição: Capacidade de produção mínima de 35 Kg/dia, Capacidade de armazenamento de 10 à 15 litros, Alimentação de 220V/60Hz, Potência de 400W, tensão 220V ou bivolt, Características Adicionais: conforme Termo de Referência.	Unidade	3	R\$ 2.473,51	R\$ 7.420,53
51	MÁQUINA DE LAVAR ROUPAS, Descrição: Lavadora automática. Características mínimas: 16g, 220v, pés altos e ajustáveis, sistema de lavagem por Agitação, tipo de abertura superior, com Dispenser para alvejante, Dispenser para amaciante, Dispenser para sabão em pó, Filtro elimina fiapos, centrifugação, 12 programas de lavagem e visualizador de etapas, reaproveitamento de água, Características Adicionais: conforme Termo de Referência.	Unidade	2	R\$ 2.377,69	R\$ 4.755,38
52	MÁQUINA DE SECAR ROUPAS, Descrição: Secadora elétrica. Características mínimas: Capacidade de 17kg, programa de secagem, Profundidade: 78,8cm. Largura: 68,6cm. Altura: 98,4cm. Peso: 91kg. Voltagem do produto: 220v, Requer tomada 32A. Cesto: Inox, voltagem: 220v, pés altos e ajustáveis, garantia mínima de 1 ano, Características Adicionais: conforme Termo de Referência.	Unidade	2	R\$ 6.835,06	R\$ 13.670,12
53	REFRIGERADOR, Descrição: tipo: frigobar, capacidade: mínimo 120 litros total, voltagem: 220v ou bivolt, cor: branco ou cinza, características adicionais: porta reversível, prateleira do refrigerador aramada, frost free, Características Adicionais: conforme Termo de Referência.	Unidade	5	R\$ 1.261,16	R\$ 6.305,80
54	FOGÃO INDUSTRIAL, Descrição: Fogão Industrial 6 bocas 30x30 com chapa, banho maria e forno, Material de fabricação em Aço carbono com pintura eletrostática. Medidas do produto: Profundidade: 85,9 cm Comprimento: 181,7 cm Altura: 81,5 cm. Características Mínimas: Perfil: 6,5 cm Queimadores fabricados em ferro fundido com alta padrão de dureza 3 - Queimadores duplo com consumo de 600 gr/h 3 - Queimadores simples com consumo de 300 gr/h1 - Chapa Bifeteira com consumo de 600 gr/h1 - Banho Maria com consumo de 400 gr/h - Forno confeccionado em aço inox 430 na frente e na porta, internamente em chapa galvanizada - Forno com capacidade para 93 litros - Medida interna do forno de 58 x 58 x 29 cm - Consumo do Forno: 600 gr/h -	Unidade	2	R\$ 4.169,60	R\$ 8.339,20

	Quadro sem emendas - Grelhas fabricadas em ferro fundido com alta padrão de dureza - Registros de alta qualidade - Bandejas coletoras de gordura Consumo(GLP): 3.900 gr/h, Características Adicionais: conforme Termo de Referência.				
55	FRAGMENTADORA MODO CONVENCIONAL E AUTOMÁTICO, Descrição: Abertura de inserção mínima para papel de 230 mm; Acionamento automático, com sensor de presença de papel; Fragmenta: Papel, CD/DVD, Cartão de crédito, Crachás PVC, cliques e grampos; Capacidade em modo convencional: até 14 folhas de papel A4 75 g/m ² por vez, 1 Cartão de crédito ou 1 CD/DVD; Capacidade em modo automático: de 200 a 300 folhas; Corte em Micro Partículas em mm (L x C) = 20 mm ² / 2x10 aproximadamente; Reversão automática; Nível de Segurança P4 (Norma DIN 66399) – até 160 mm ² /P5; Motor por indução magnética; Potência do Motor mínima de 600 watts; Nível de ruído máximo permitido: 60 dB; Voltagem 110/220 volts (BIVOLTS); Dimensões aproximadamente (A x L x P) 640 x 400 x 310 (em mm); Visor em LED; Rodízios, pelo menos 4; Sensores mínimos de segurança: presença do cesto; cesto cheio; sobrecarga; superaquecimento; Volume mínimo do Contêiner 40 Litros, Características Adicionais: conforme Termo de Referência.	Unidade	10	R\$ 7.730,45	R\$ 77.304,50
56	FRAGMENTADORA MODO CONVENCIONAL, Descrição: Abertura de inserção mínima para papel de 230 mm; Acionamento automático, com sensor de presença de papel; Fragmenta: Papel, CD/DVD, Cartão de crédito, Crachás PVC, cliques e grampos; Capacidade em modo convencional: até 25 folhas de papel A4 75 g/m ² por vez, 1 Cartão de crédito ou 1 CD/DVD; Corte em Micro Partículas em mm (L x C) = 4 x 40 mm, aproximadamente; Reversão automática; Nível de Segurança P4 (Norma DIN 66399) – até 160 mm ² /P5; Motor por indução magnética; Potência do Motor mínima de 800 watts; Nível de ruído máximo permitido: 58 dB; Voltagem 110/220 volts (BIVOLTS); Dimensões aproximadamente (L x A x P) 520 x 890 x 380 (em mm); Visor em LED; Rodízios, pelo menos 4; Sensores mínimos de segurança: presença do cesto; cesto cheio; sobrecarga; superaquecimento; Volume mínimo do Contêiner 35 Litros, Características Adicionais: conforme Termo de Referência.	Unidade	17	R\$ 3.803,34	R\$ 64.656,78
57	CARRINHO TIPO 1, Descrição: Carrinho para Carga Plataforma Dobrável em aço, Capacidade de carga mínima de 150kg, 4 rodas de polipropileno, Dimensões mínimas: 1200x490x500mm, Características Adicionais: conforme Termo de Referência.	Unidade	5	R\$ 307,42	R\$ 1.537,10
58	CARRINHO TIPO 2, Descrição: Carrinho para Carga Roda Estrela em Aço, com 6 Rodas, Capacidade de carga mínima de 250kg, Características Adicionais: conforme Termo de Referência.	Unidade	5	R\$ 502,00	R\$ 2.510,00
59	CARRINHO TIPO 3, Descrição: Carrinho de Chá e Café em Aço Inoxidável, Multiuso com 3 Prateleiras, com protecao acima das rodas de 10 cm para nao danificar a parede, Capacidade mínima até 272kg por prateleira sendo distribuidos uniformemente, dimensões mínimas: altura de 0.88cm com rodinhas, comprimento de 0.87cm com alça, profundidade de 0.46cm, Características Adicionais: conforme Termo de Referência.	Unidade	5	R\$ 1.061,34	R\$ 5.306,70
60	CARRINHO TIPO 4, Descrição: Carrinho atacado 200 L, Características mínimas: Fabricado em aço carbono SAE1020, Estrutura chassi tubo oblongo 16/30 com parede 1.90mm, Com batente limitador para facilitar encaixar e desencaixar	Unidade	3	R\$ 739,55	R\$ 2.218,65

	um carrinho do outro, Cesto confeccionado com arame 3.40 mm, Arame de reforço do cesto (contorno) com 5.80 mm, Acabamento pintura eletrostática a pó, ou zincado eletrolítico por imersão. Composto por 4 rodas de poliuretano maciço c/ rolamento blindado, Rodas com tamanho de 5 polegadas (125 mm), Na dianteira 2 rodízios giratórios e traseira sapata fixa, Capacidade de Carga: 300 kg, Características Adicionais: conforme Termo de Referência.				
61	EMPILHADEIRA, Descrição: Empilhadeira tipo Hidráulica Manual, Capacidade Mínima de 1500 Kg, Elevação 1600mm, Características Adicionais: conforme Termo de Referência.	Unidade	1	R\$ 6.303,12	R\$ 6.303,12
62	TRANSPALETEIRA, Descrição: tipo manual, com capacidade de carga mínima de 2.000Kg, garfo medindo no mínimo 1000mm de comprimento e 650mm de largura, altura máxima dos garfos abaixados de 80mm, com elevação mínima de 180mm, com rolamento de blindagem dupla e rodas traseiras duplas, Características Adicionais: conforme Termo de Referência.	Unidade	2	R\$ 2.041,00	R\$ 4.082,00
				VALOR ESTIMADO ITENS	R\$ 303.254,33
VALOR ESTIMADO GERAL (GRUPOS + ITENS)					R\$ 5.721.842,02

9. JUSTIFICATIVA PARA O PARCELAMENTO OU NÃO DA SOLUÇÃO

9.1. O parcelamento da solução é a regra, devendo a licitação ser realizada por item, sempre que o objeto for divisível, desde que se verifique não haver prejuízo para o conjunto da solução ou perda de economia de escala, visando propiciar a ampla participação de licitantes que, embora não disponham de capacidade para execução da totalidade do objeto, possam fazê-lo com relação a itens ou unidades autônomas.

9.2. No entanto, no caso em tela, o agrupamento dos itens proporciona maior competitividade entre as empresas licitantes, em virtude da maior atratividade econômica da contratação, em decorrência da variação das margens de lucro sob cada objeto demandado, o que desperta maior entusiasmo no mercado. Do ponto de vista da economia pública, acredita-se que a unificação proporcionará a obtenção da proposta mais vantajosa para a Administração, visto que a quantidade demandada ensejará a ocorrência da economia de escala que, aplicada ao fornecimento de todos os materiais e serviços, implicará na redução dos preços ofertados.

9.3. Por tais argumentos, fundamenta-se a escolha do não parcelamento da solução para o **GRUPO 01 - MOBILIÁRIO EM GERAL, GRUPO 02 - ELEVAÇÕES - DIVISÓRIAS E PORTAS, GRUPO 03 - APARELHOS E UTENSÍLIOS DOMÉSTICOS e GRUPO 04 - ESTRUTURAS E ACESSÓRIOS PARA EVENTOS**, em razão da certa perda de economia de escala, que resultaria em maiores gastos para a Administração, conseqüentemente, prejuízos ao erário.

9.4. Os demais itens constante da planilha serão individualizados tendo em vista a possibilidade de divisão, ampliando dessa forma a competitividade.

10. RESULTADOS PRETENDIDOS

10.1. A aquisição deverá permitir o alcance dos seguintes resultados:

10.1.1. Proporcionar estrutura e suporte adequados para a realização das atividades inerentes a cada unidade, além de conferir ambiente funcional e organizado aos servidores, visitantes e usuários em geral, suprimindo também as constantes demandas de reuniões, palestras, eventos, seminários e cerimônias;

10.1.2. Atender as unidades administrativas quando das suas necessidades; e

10.1.3. Planejar e executar o ressurgimento de forma eficiente, garantindo que seja feito com antecedência adequada.

10.2. Dessa maneira, esta Equipe de Planejamento considera que é dever do Gestor Público promover as condições adequadas de trabalho, visando à eficiência, eficácia, conforto, segurança, economicidade e sustentabilidade, além de prezar pelas condições de melhoria da qualidade dos serviços oferecidos à sociedade.

11. **CONTRATAÇÕES CORRELATAS E/OU INTERDEPENDENTES**

11.1. Destaca-se que não se faz necessária a realização de contratações correlatas e ou interdependentes ao objeto pretendido para que o objetivo desta contratação seja atingido, razão pela qual este item não será considerado no planejamento.

12. **POSSÍVEIS IMPACTOS AMBIENTAIS**

12.1. A Contratada deverá:

12.1.1. Declarar que atende aos requisitos de sustentabilidade previstos no art. 2.º da Lei Distrital n.º 4.770, de 22 de fevereiro de 2012, com vistas à convergência ao art. 2.º do Decreto Distrital n.º 44.330, de 16 de março de 2023, que regulamenta a Lei Federal n.º 14.133, de 1.º de abril de 2021, no âmbito da Administração Pública direta, autárquica e fundacional do Distrito Federal, a fim de estabelecer a implementação de critérios, práticas e ações de logística sustentável, devendo ser observados os requisitos ambientais com menor impacto ambiental em relação aos seus similares, nos termos do Edital de Licitação.

13. **DECLARAÇÃO DE VIABILIDADE**

13.1. A Unidade de Avaliação e Logística, como descrito anteriormente, presta apoio operacional às Unidades Administrativas da Subsecretaria de Administração Geral e aos órgãos vinculados, sendo responsável por centralizar e consolidar as demandas de compras, obras e serviços. A demanda pela aquisição de equipamentos e materiais permanentes está bem definida, com diversas unidades a serem atendidas e necessidades específicas de cada uma delas. Diante de toda a análise desenvolvida no presente instrumento, a equipe de planejamento conclui pela viabilidade da contratação da proposta, utilizando o Sistema de Registro de Preços com vistas a pretensa aquisição de MOBILIÁRIO EM GERAL (mesas, gaveteiros, armários, púlpitos, cadeiras, sofás, apoios para pés); PEÇAS NÃO INCORPORÁVEIS A IMÓVEIS (divisórias e portas); APARELHOS E UTENSÍLIOS DOMÉSTICOS (aparelho de jantar e faqueiro); ESTRUTURAS E ACESSÓRIOS PARA EVENTOS (palcos, pedestais demarcador de filas e alambrados); e outros ITENS PERMANENTES (carpetes; mesas; suportes para tv, armários, caixas de som, estabilizadores eletrônicos, microfones de lapela, ring light, climatizadores de ar, ferros de passar, fogões, liquidificadores, máquina de gelo, máquinas de lavar roupa, máquinas de secar roupa, refrigeradores, gragmentadoras, carrinhos atacado, empilhadeiras e transpaletas), Classificados no Elemento de Despesa (4.4.90.52 - EQUIPAMENTOS E MATERIAL PERMANENTE) para suprir as necessidades da Casa Civil do Distrito Federal e demais órgãos vinculados, visando proporcionar um ambiente funcional e organizado para servidores, visitantes e usuários em geral, atendendo eficientemente às demandas de reuniões, palestras, eventos, seminários e cerimônias. A aquisição periódica desses recursos é imperativa devido ao desgaste pela fragilidade e ao uso constante, assegurando conforto e segurança nas instalações do Complexo Administrativo do Distrito Federal.

ANEXO II
MODELO DE PROPOSTA DE PREÇOS
(PAPEL TIMBRADO DA EMPRESA LICITANTE)

À

Secretaria de Estado de Economia do Distrito Federal - SEEEC/DF

Praça do Buriti, Edifício Anexo do Palácio do Buriti, 5º Andar, Ala Leste, Sala 506, CEP.: 70.075-900-Brasília-DF.

Apresentamos proposta de acordo com as especificações, condições e prazos estabelecidos no Pregão Eletrônico n.º ____/202__, dos quais nos comprometemos a cumprir integralmente.

Declaramos que concordamos com todas as condições estabelecidas no Edital e seus respectivos Anexos.

Nossa cotação para entrega dos materiais e/ou equipamentos são conforme abaixo:

ITEM	DESCRIÇÃO	UNIDADE DE MEDIDA	QUANT	VALOR UNITÁRIO	VALOR TOTAL
AMPLA CONCORRÊNCIA GRUPO 01 - MOBILIÁRIO EM GERAL					
1	MESA PLATAFORMA 2 LUGARES, Descrição: capacidade de 2 lugares, com calha horizontal para passagem de fios e caixas individuais para tomada (já incluso três plugs fêmeas de tomadas e dois conectores fêmeas tipo "Keystone"), aço carbono com espessura de 2,00mm (chapa #14) em toda sua estrutura, com pintura eletrostática, pés quadrados vazados, tampos em MDF e biombo central em vidro jateado medindo 250x1200mm, tampo medindo 750x1200x1400mm, Características Adicionais: conforme Termo de Referência.	Unidade	75		
2	MESA PLATAFORMA 4 LUGARES, Descrição: capacidade de 4 lugares, com calha horizontal para passagem de fios e caixas individuais para tomada (já incluso três plugs fêmeas de tomadas e dois conectores fêmeas tipo "Keystone"), aço carbono com espessura de 2,00mm (chapa #14) em toda sua estrutura, com pintura eletrostática, pés quadrados	Unidade	100		

	vazados, tampos em MDF e biombo central em vidro jateado medindo 250x1200mm, tampo medindo 750x1200x2800mm, Características Adicionais: conforme Termo de Referência.				
3	MESA PLATAFORMA 6 LUGARES, Descrição: capacidade de 6 lugares, com calha horizontal para passagem de fios e caixas individuais para tomada (já incluso três plugs fêmeas de tomadas e dois conectores fêmeas tipo "Keystone"), aço carbono com espessura de 2,00mm (chapa #14) em toda sua estrutura, com pintura eletrostática, pés quadrados vazados, tampos em MDF e biombo central em vidro jateado medindo 250x1200mm, tampo medindo 750x1200x4200mm, Características Adicionais: conforme Termo de Referência.	Unidade	50		
4	MESA DE REUNIÃO 8 LUGARES, Descrição: formato retangular, com laterais arredondadas, capacidade de 8 lugares, com calha horizontal para passagem de fios e 2 caixas individuais para tomada (já incluso três plugs fêmeas de tomadas e dois conectores fêmeas tipo "Keystone") em MDP ou MDF, pés em aço carbono com espessura de 2,00mm (chapa #14) em toda sua estrutura, com pintura eletrostática, medindo 750x1200x2400mm, Características Adicionais: conforme Termo de Referência.	Unidade	25		
5	MESA DE REUNIÃO 4 LUGARES, Descrição: formato circular, capacidade para 4 lugares, em MDP ou MDF, pés em aço carbono com espessura de 2,00mm (chapa #14) em toda sua estrutura, com pintura eletrostática, medindo 750x1200mm, Características Adicionais: conforme Termo de Referência.	Unidade	40		
6	MESA EM L, Descrição: formato em L, sem gaveta dupla acoplada, com calha horizontal para passagem de fios e caixa individual para tomada (já incluso três plugs fêmeas de tomadas e dois conectores fêmeas tipo "Keystone") em MDP ou MDF, aço carbono com espessura de 2,00mm (chapa #14) em toda sua estrutura, com pintura eletrostática, medindo 750x1400x600mm, Características Adicionais: conforme Termo de Referência.	Unidade	120		
7	MESA DIRETOR, Descrição: tipo diretor, formato em L, em MDF, com calha horizontal para passagem de fios e caixa individual para tomada (já incluso três plugs fêmeas de tomadas e dois conectores fêmeas tipo "Keystone"), aço carbono com espessura de 2,00mm (chapa #14) em toda sua estrutura, com pintura eletrostática, pés quadrados vazados, armário pedestal lateral com 1 porta, 3 gavetas e 2 prateleiras, mesa medindo 750x1600x6000mm, armário medindo 700x1600x6000, Características Adicionais: conforme Termo de Referência.	Unidade	40		
8	MESA PRESIDENTE, Descrição: tipo presidente, formato em L, em MDF, com calha horizontal para passagem de fios e caixa individual para tomada (já incluso três plugs fêmeas de tomadas e dois conectores fêmeas tipo "Keystone"), tampo em amadeirado, armário pedestal lateral com 4 portas e 3 gavetas, aparador com 2 portas e 2 prateleiras, mesa medindo 750x2400x9000mm, armário medindo 700x2400x6000mm, aparador medindo 750x1800x5000mm, Características Adicionais: conforme Termo de Referência.	Unidade	12		
9	MESA RETA, Descrição: formato retangular em MDF, com calha horizontal para passagem de fios e caixa individual para	Unidade	50		

	tomada (já incluso três plugs fêmeas de tomadas e dois conectores fêmeas tipo "Keystone") aço carbono com espessura de 2,00mm (chapa #14) em toda sua estrutura, com pintura eletrostática, medindo 750x600x1400mm, Características Adicionais: conforme Termo de Referência.				
10	MESA MODULAR, Descrição: formato retangular, em MDF de 30mm de espessura, medindo 150x60x75cm, aço carbono com espessura de 2,00mm (chapa #14) em toda sua estrutura, com pintura eletrostática, com calha horizontal para passagem de fios e caixa individual para tomada (já incluso três plugs fêmeas de tomadas e dois conectores fêmeas tipo "Keystone"), acabamento envolto, capacidade para 10 lugares, Características Adicionais: conforme Termo de Referência.	Unidade	10		
11	GAVETEIRO, Descrição: volante, com 3 gavetas, sendo 1 gavetão, com puxador, com fechadura na primeira gaveta, em MDP ou MDF, medindo 600x400x500mm, Características Adicionais: conforme Termo de Referência.	Unidade	500		
12	ARMÁRIO, Descrição: tipo baixo, com 1 prateleira interna e 2 portas de abrir, com fechadura, com puxador, em MDP ou MDF, medindo 750x500x800mm, Características Adicionais: conforme Termo de Referência.	Unidade	150		
13	MESA DE CENTRO, Descrição: formato retangular, com tampo de vidro leitoso, pés em aço carbono com espessura de 2,00mm (chapa #14) em toda sua estrutura, com pintura eletrostática, medindo 350x500x800mm Características Adicionais: conforme Termo de Referência.	Unidade	25		
14	MESA LATERAL, Descrição: formato quadrado, com tampo de vidro leitoso, pés em aço carbono com espessura de 2,00mm (chapa #14) em toda sua estrutura, com pintura eletrostática, medindo 500x500x500mm, Características Adicionais: conforme Termo de Referência.	Unidade	50		
15	PÚLPITO, Descrição: em MDF, com prateleira interna, personalizada em relevo, medindo 1180x300mm, Características Adicionais: conforme Termo de Referência.	Unidade	10		
16	CADEIRA OPERATIVA TIPO 1, Descrição: tipo operativa, com espaldar alto, para coordenadores e diretores, assento medindo no mínimo 490 x 460mm, encosto medindo no mínimo 480 x 560mm, estrutura giratória, rodízios com 5 pés, braços ajustáveis em modelo "T", injetados em material termoplástico, espuma injetada em poliuretano flexível, revestimento em trama crepe 100% poliéster, Características Adicionais: conforme Termo de Referência.	Unidade	66		
17	CADEIRA OPERATIVA TIPO 2, Descrição: tipo operativa, com espaldar médio, para servidores, gerentes, assessores e mesas de reunião, assento medindo no mínimo 490 x 460mm, encosto medindo no mínimo 430 x 460mm, estrutura giratória, rodízios com 5 pés, braços ajustáveis em modelo "T", injetados em material termoplástico, espuma injetada em poliuretano flexível, revestimento em trama crepe 100% poliéster, Características Adicionais: conforme Termo de Referência.	Unidade	347		

18	CADEIRA ESPECIAL TIPO 1, Descrição: especial, com espaldar alto, para assessores especiais e subsecretários, assento medindo no mínimo 490 x 460mm, encosto medindo no mínimo 470x740mm, estrutura giratória, rodízios com 5 pés, braços ajustáveis em modelo "T", injetados em poliuretano na cor preta, espuma injetada em poliuretano flexível, revestimento em couro ecológico 100% polímeros, Características Adicionais: conforme Termo de Referência.	Unidade	353		
19	CADEIRA ESPECIAL TIPO 2, Descrição: especial, com espaldar alto, para secretário de estado, assento medindo no mínimo 650 x 450mm, encosto medindo no mínimo 500 x 780mm, estrutura giratória, rodízios com 5 pés, braços ajustáveis com estrutura em alumínio polido, espuma injetada em poliuretano flexível, revestimento em couro ecológico 100% polímeros, Características Adicionais: conforme Termo de Referência.	Unidade	20		
20	POLTRONA FIXA, Descrição: linha extra para obeso, capacidade de até 250 kg, com braços em aço, contra capa protetora em polipropileno no assento, assento com espuma expandida laminada com 60 mm de espessura e densidade de 33 kg/m ³ , encosto com espuma expandida laminada com 50 mm de espessura e densidade de 33 kg/m ³ , medida do assento 75 comprimento x 0,48 profundidade, revestimento em diversas cores e revestimentos, Características Adicionais: conforme Termo de Referência.	Unidade	50		
21	SOFÁ, Descrição: capacidade de 2 lugares, com encosto/almofadas soltas em espuma de alta resistência, densidade de 33Kg/m ³ , revestimento em couro ou courino, pés em aço inoxidável, medindo 1400x800x700mm, Características Adicionais: conforme Termo de Referência.	Unidade	50		
22	POLTRONA, Descrição: capacidade de 1 lugar, com encosto/almofada solta em espuma de alta resistência, densidade de 33Kg/m ³ , revestimento em couro ou courino, pés em aço inoxidável, medindo 900x800x700mm, Características Adicionais: conforme Termo de Referência.	Unidade	80		
23	APOIO PARA PÉS, Descrição: Apoio de pés ergonômico mínimo de 16 alturas, sendo o mais baixo com 15 cm e o mais alto com 42 cm. Inclinação de 5º. Superfície antiderrapante e massageadora, podendo ser utilizado descalço. Super resistente, fabricado integralmente em aço. Pintura eletrostática. Características Técnicas Medidas 40 (Largura) x 30 (Comprimento) x 42 (Altura/h) cm. Cor Preta, Características Adicionais: conforme Termo de Referência.	Unidade	500		
24	MESA DE JANTAR 6 LUGARES, Descrição: Redonda com tampo de vidro transparente, com capacidade de 6 lugares, sendo que a mesa é composta pelo tampo de vidro temperado, com bordas acabadas e/ou chanfradas, com espessura mínima de 10 mm. Base de mesa em madeira natural, trabalhada, tratada e moderna em largura suficiente para manter a estabilidade do conjunto. Deve possuir sistema de ligação "fixação" entre a madeira e vidro seguro. Medidas do produto: Dimensões aproximada: altura total 76cm, Tampo de Vidro: 1.40m, redondo temperado incolor 10 mm, Características Adicionais: conforme Termo de Referência.	Unidade	50		

25	<p>MESA DE JANTAR 8 LUGARES, Descrição: Redonda com tampo de vidro transparente, com capacidade de 8 lugares, sendo que a mesa é composta pelo tampo de vidro temperado, com bordas acabadas e/ou chanfradas, com espessura mínima de 10 mm. Base de mesa em madeira natural, trabalhada, tratada e moderna em largura suficiente para manter a estabilidade do conjunto. Deve possuir sistema de ligação “fixação” entre a madeira e vidro seguro. Medidas do produto: Dimensões aproximada: altura total 76cm Tampo de Vidro: 1.60m, redondo temperado incolor 10 mm, Características Adicionais: conforme Termo de Referência.</p>	Unidade	50		
26	<p>CADEIRA, Descrição: Cadeira em policarbonato incolor, material extremamente resistente, com almofada Oxford branca com velcro, tipo Tiffany Cristal, suporta 180kg, empilha 7 unidades, Medidas do produto: Profundidade: 49,0 cm Largura: 42,0 cm Altura: 92,0cm Altura do assento: 45,0 cm, Características Adicionais: conforme Termo de Referência.</p>	Unidade	700		
				VALOR GRUPO	
<p>***AMPLA CONCORRÊNCIA*** GRUPO 02 - ELEVAÇÕES - DIVISÓRIAS E PORTAS</p>					
27	<p>PAINEL CEGO, Descrição: Divisória modular cega removível especial até a altura do teto, com 60mm de espessura, composta por placas de saque frontal e individual distanciados entre si por frisos reentrantes de 10mm de largura nos sentidos vertical e horizontal, Modulações de 90cm e ou de acordo com os elementos estruturais da edificação e ou projetos arquitetônicos e fechamentos in loco. Estrutura interna totalmente confeccionada em perfil de alumínio extrudado com acabamento em pintura eletrostática. Miolo acústico da divisória deverá possuir miolo acústico em Lã pet com densidade mínima de 7kg/m, Placas confeccionadas em chapas de fibras de madeira de média densidade, espessura mínima de 15mm, tendo o seu perímetro encabeçado por fitas de borda em PVC colado a quente pelo sistema art-melt. Revestimento Laminado melamínico branco. Estrutura confeccionada em perfis de alumínio extrudado, com liga 6063 e tempera T5. Guia de teto e piso em perfil de alumínio extrudado, com formato em “U”, seção de 30 x 40mm, deverá ser utilizado nas junções de (forro e/ou teto e piso) fita adesiva pvc 25x4mm para melhor vedação. Montantes e travessas em perfil de alumínio extrudado, com seção retangular de 30 x 30mm. Rodapés em perfil de alumínio extrudado, plano liso de 95x11,50mm. Sistema de proteção inferior confeccionada em chapa metálicas galvanizadas # 24 dobradas em ambas as faces e laterais com altura mínima de 100mm conforme cada necessidade, acabamento com preparo da superfície por desengraxe alcalino com presença de tensoativos, com temperatura controlada, lavagem com água em temperatura e PH controlados, decapagem para remoção de carepas e oxidação, neutralização para inibição de corrosão, fosfatização para tratamento anti-corrosivo; Primeira demão: Pintura eletrostática epóxi a pó a base de poliéster com acabamento texturizado e tonalidade alumínio fosco com camada de 120 micrometros de espessura; Polimerização em estufa com tempo e temperatura controlados a 200°C; Grau de aderência: conforme norma ABNT, Sistema de proteção inferior da placa, confeccionada em chapa metálicas galvanizadas # 24</p>	M ²	1300		

	<p>dobradas em ambas as faces e laterais com altura mínima de 100mm conforme cada necessidade, acabamento com preparo da superfície por desengraxe alcalino com presença de tensoativos, com temperatura controlada, lavagem com água em temperatura e PH controlados, decapagem para remoção de carepas e oxidação, neutralização para inibição de corrosão, fosfatização para tratamento anti-corrosivo, Características Adicionais: conforme Termo de Referência.</p>				
28	<p>PAINEL VIDRO, Descrição: Divisória modular cega removível especial até 1,14m de altura, vidro duplo com micro persiana até 2,1m e bandeira cega até a altura do teto, com 60mm de espessura, composta por placas de saque frontal e individual distanciados entre si por frisos reentrantes de 10mm de largura nos sentidos vertical e horizontal, Modulações de 90cm e ou de acordo com os elementos estruturais da edificação e ou projetos arquitetônicos e fechamentos in loco. Estrutura interna totalmente confeccionada em perfil de alumínio extrudado com acabamento em pintura eletrostática. Miolo acústico da divisória deverá possuir miolo acústico em Lã pet com densidade mínima de 7kg/m, Placas confeccionadas em chapas de fibras de madeira de média densidade, espessura mínima de 15mm, tendo o seu perímetro encabeçado por fitas de borda em PVC colado a quente pelo sistema art-melt. Revestimento Laminado melamínico branco. Estrutura confeccionada em perfis de alumínio extrudado, com liga 6063 e tempera T5. Guia de teto e piso em perfil de alumínio extrudado, com formato em “U”, seção de 30 x 40mm, deverá ser utilizado nas junções de (forro e/ou teto e piso) fita adesiva pvc 25x4mm para melhor vedação. Montantes e travessas em perfil de alumínio extrudado, com seção retangular de 30 x 30mm. Rodapés em perfil de alumínio extrudado, plano liso de 95x11,50mm. Sistema de proteção inferior confeccionada em chapa metálicas galvanizadas # 24 dobradas em ambas as faces e laterais com altura mínima de 100mm conforme cada necessidade, acabamento com preparo da superfície por desengraxe alcalino com presença de tensoativos, com temperatura controlada, lavagem com água em temperatura e PH controlados, decapagem para remoção de carepas e oxidação, neutralização para inibição de corrosão, fosfatização para tratamento anti-corrosivo; Primeira demão: Pintura eletrostática epóxi a pó a base de poliéster com acabamento texturizado e tonalidade alumínio fosco com camada de 120 micrometros de espessura; Polimerização em estufa com tempo e temperatura controlados a 200°C; Grau de aderência: conforme norma ABNT. QUADRO DE VIDRO DUPLO: Em perfil de alumínio extrudado com seção 45x42mm e 45x12mm duplo não permitindo o uso de cimalthas e baguetes para fixação dos vidros, com instalação de vidro duplo. Instalação de micro persianas internas horizontais com lâminas de 16mm de espessura em alumínio entre os vidros duplos com comando externo de sistema de rotação sobre seu eixo horizontal, sistema abre/fecha. Os quadros de vidro de saque frontal e individual com o mesmo sistema de fixação das placas a estrutura através de engate tipo macho fêmea, Os vidros serão lisos e transparentes com espessura de no mínimo de 05mm e ou de 06mm laminado. Sistema de proteção inferior da placa, confeccionada em chapa metálicas galvanizadas # 24 dobradas em ambas as faces e laterais com altura mínima de 100mm conforme cada necessidade, acabamento com preparo da superfície por desengraxe alcalino com presença de tensoativos, com temperatura controlada, lavagem com água em temperatura e PH controlados, decapagem para remoção de carepas e oxidação, neutralização para inibição de corrosão, fosfatização para tratamento anti-corrosivo, Características Adicionais: conforme Termo de Referência.</p>	M ²	1300		

29	<p>CONJUNTO DE PORTA, Descrição: Porta para divisórias tipo monobloco, medindo 82x210x3,8cm. Requadro em madeira de reflorestamento maciça estufada e desempenada sem emendas e brocas em todo o perímetro retangular secção 140x26mm. Miolo acústico em lã pet com densidade mínima de 7kg/m³. Contraplacamento em placas confeccionadas em chapas de micro fibras prensadas de alta pressão, espessura mínima de 06mm. Revestimento laminado melamínico branco. Encabeçamento em fita de borda com 01mm de espessura em PVC colado a quente pelo sistema art-melt, para acabamento do perímetro da cada face da porta. Conjunto de batentes em perfil de alumínio extrudado com secção 40x54mm. Perfil dotado de rebaixo externo com sistema de encaixe nos montantes para maior rigidez ao conjunto. Compartimento externo para tipo canaleta para acoplamento de elementos de fixação, em formato “L” 90º com junção entre os perfis de 45º não permitindo arestas vivas, pontiagudas ou empenos. Compartimentos internos tipo canaleta para acoplamento de dobradiças e perfis de borracha para amortecimento ao fechamento da porta e vedação acústica. Conjunto fechadura em acabamento acetinado. Dobradiças dotadas de pino central, rolamentos internos com esfera de aço tampas de acabamento cromadas rebaixadas em um lado para perfeito encaixe ao conjunto de batente, Sistema de proteção inferior da porta, confeccionada em chapa metálicas galvanizadas # 24 dobradas em ambas as faces e laterais com altura mínima de 100mm conforme cada necessidade, acabamento com preparo da superfície por desengraxante alcalino com presença de tensoativos, com temperatura controlada, lavagem com água em temperatura e PH controlados, decapagem para remoção de carepas e oxidação, neutralização para inibição de corrosão, fosfatização para tratamento anti-corrosivo, Características Adicionais: conforme Termo de Referência.</p>	Unidade	150			
					VALOR GRUPO	
<p>***EXCLUSIVA*** GRUPO 03 - APARELHOS E UTENSÍLIOS DOMÉSTICOS</p>						
30	<p>APARELHO DE JANTAR, Descrição: Aparelho de Jantar e Chá 30 Peças em porcelana branca, impermeável e translúcida, tipo Pomerode Schmidt. Composição: 6 pratos rasos - 26cm de diâmetro, altura de 3cm e aba de 4,5cm; 6 pratos fundos - 23cm de diâmetro, altura de 4cm e aba de 3,5cm. Capacidade para 350ml; 6 pratos de sobremesa - 20cm de diâmetro, altura de 2cm e aba de 3cm; 6 xícaras de chá - 9,2cm de diâmetro e altura de 7cm. Capacidade para 200ml; 6 Pires - 14,5cm de diâmetro e altura de 2cm, Características Adicionais: conforme Termo de Referência.</p>	Unidade	29			
31	<p>FAQUEIRO, Descrição: Faqueiro 101 PEÇAS com estojo em madeira, Dimensões da Embalagem: 60,5 x 48 x 17 cm, tipo Hercules Inox. Material: Aço 18/10, 12 Colheres de mesa, 12 Garfos de mesa, 12 Facas de mesa, 12 Colheres de sobremesa, 12 Garfos de sobremesa, 12 Facas de sobremesa, 12 Colheres de chá, 12 Colheres de café, 1 Colher de salada: 20 cm, 1 Garfo de salada: 20 cm, 1 Concha terrina: 28,5 cm, 1 Colher de arroz: 25,5 cm, 1 Pá de açúcar: 13,3 cm, Acabamento em alto brilho; Lâmina temperada; Ergonomia; Cabo monobloco; Acabamento entre os dentes, Características Adicionais: conforme Termo de Referência.</p>	Unidade	15			

				VALOR	
				GRUPO	
AMPLA CONCORRÊNCIA					
GRUPO 04 - ESTRUTURAS E ACESSÓRIOS PARA EVENTOS					
32	PALCO, Descrição: praticável de alumínio, medindo 5x6m, com 12 módulos medindo 1x2m, altura de 30cm, revestido em carpete, com escada de 1 degrau e rampa de acesso com guarda corpo, Características Adicionais: conforme Termo de Referência.	Unidade	1		
33	PEDESTAL DEMARCADOR DE FILAS, Descrição: material alumínio, formato redondo, pedestal tipo tubo, acabamento auto brilho, altura mínima de 96cm, base de 34cm de diâmetro, peso aproximado de 11 kg, acionamento dupla fita retrátil em poliéster personalizada, com largura 5cm e comprimento mínimo de 2m, características adicionais: isolamento de áreas, pedestais com encaixes laterais, Características Adicionais: conforme Termo de Referência.	Unidade	50		
34	ALAMBRADOS DISCIPLINADORES, Descrição: Fechamento tipo grade, móvel. Peça de 2 (dois) metros de largura por 1 (um) metro de altura cada, Características Adicionais: conforme Termo de Referência.	Unidade	200		
				VALOR	
				GRUPO	
EXCLUSIVA					
ITENS					
35	CARPETE, Descrição: tipo passadeira antiderrapante, com acabamento nas bordas, medindo 30x1,50x2m, Características Adicionais: conforme Termo de Referência.	Unidade	3		
36	MESA, Descrição: em acrílico cristal, transparente, espessura de 8mm, medindo 900x800x500mm, Características Adicionais: conforme Termo de Referência.	Unidade	3		
37	SUPORTE PARA TV TIPO 1, Descrição: universal, em aço, tipo de parede, para televisão de 32 a 75 polegadas, com nível bolha incluso, Características Adicionais: conforme Termo de Referência.	Unidade	40		
38	SUPORTE PARA TV TIPO 2, Descrição: tipo pedestal, em aço, com rodas com travas, regulagem de altura, para televisão de 32 a 75 polegadas, Características Adicionais: conforme Termo de Referência.	Unidade	50		
39	ARMÁRIO TIPO 1, Descrição: de aço, para pastas suspensas, arquivo com 4 gavetas, com corrediças telescópicas, gavetas com chaves e puxadores, chapa com espessura de 1,5mm, medindo no mínimo 0,45x0,58x1,35 metros, Características Adicionais: conforme Termo de Referência.	Unidade	30		

40	ARMÁRIO TIPO 2, Descrição: de aço, multiuso, fabricado totalmente em estrutura de aço carbono com espessura de 2,00mm (chapa #14), com duas portas e quatro prateleiras, com 4 pés niveladores, medindo 1820x1000x450mm, portas com estrutura em policarbonato, divisão interna entre as prateleiras com altura regulável, com fechadura e chave, pintura eletrostática, porta com sistema anti-furto, Características Adicionais: conforme Termo de Referência.	Unidade	20		
41	CAIXA DE SOM, Descrição: Caixa de som amplificada, ativa e passiva, potencia mínima de 500W, com leitor de cartão SD, leitor de pen drive/usb, leitor de player mp3, conexão por bluetooth, equalizador de 5 bandas, entrada de linha e entrada para microfone, com microfone, tensão 220V ou bivolt, Características Adicionais: conforme Termo de Referência.	Unidade	1		
42	ESTABILIZADOR ELETRÔNICO, Descrição: gimbal de mão, estabilizador para celular, 3 eixos, com rotação de 360°, para câmeras de até 2,5Kg e demais acessórios para o seu funcionamento, Características Adicionais: conforme Termo de Referência.	Unidade	2		
43	MICROFONE DE LAPELA, Descrição: de lapela, omnidirecional, sem fio, multi-canal, frequências 536Mhz a 608Mhz, saída para headphone, conexão USB, acompanhado de demais acessórios para o seu funcionamento, wireless conexão, Características Adicionais: conforme Termo de Referência.	Unidade	3		
44	RING LIGHT, Descrição: Iluminador Led Ring Light de 18 polegadas Lives, Tripé 215cm, Características Adicionais: conforme Termo de Referência.	Unidade	3		
45	CLIMATIZADOR DE AR, Descrição: Modelo Smart, Ciclo Frio, Reservatório de água com capacidade mínima de 3,5 com marcação de nível. Função 3 em 1 (climatizador, ventilador e umidificador ionizador de ar), Potência mínima de 50W, Vazão de ar mínima de 300m3/h, tensão 220V ou bivolt, Características Adicionais: conforme Termo de Referência.	Unidade	1		
46	FERRO DE PASSAR À VAPOR, Descrição: Ferro de passar roupas à vapor semi industrial ou industrial profissional, tipo passadeira de roupa à vapor, tensão 220V ou bivolt, Características Adicionais: conforme Termo de Referência.	Unidade	2		
47	FOGÃO, Descrição: Fogão doméstico, material: mesa em aço inox, quantidade bocas: 04, cor: branco, tipo: piso, características adicionais: acendimento automático, forno autolimpante, iluminação interna, prateleira deslizante, tensão 220V ou bivolt, Características Adicionais: conforme Termo de Referência.	Unidade	5		
48	LIQUIDIFICADOR TIPO 1, Descrição: semi industrial ou industrial de alta rotação com capacidade de 1,5 Litro e 220V, tensão 220V ou bivolt, Características Adicionais: conforme Termo de Referência.	Unidade	2		

49	LIQUIDIFICADOR TIPO 2, Descrição: semi industrial ou industrial de alta rotação com capacidade de 2 Litros e 220V, tensão 220V ou bivolt, Características Adicionais: conforme Termo de Referência.	Unidade	2		
50	MÁQUINA AUTOMÁTICA DE GELO, Descrição: Capacidade de produção mínima de 35 Kg/dia, Capacidade de armazenamento de 10 à 15 litros, Alimentação de 220V/60Hz, Potência de 400W, tensão 220V ou bivolt, Características Adicionais: conforme Termo de Referência.	Unidade	3		
51	MÁQUINA DE LAVAR ROUPAS, Descrição: Lavadora automática. Características mínimas: 16g, 220v, pés altos e ajustáveis, sistema de lavagem por Agitação, tipo de abertura superior, com Dispenser para alvejante, Dispenser para amaciante, Dispenser para sabão em pó, Filtro elimina fiapos, centrifugação, 12 programas de lavagem e visualizador de etapas, reaproveitamento de água, Características Adicionais: conforme Termo de Referência.	Unidade	2		
52	MÁQUINA DE SECAR ROUPAS, Descrição: Secadora elétrica. Características mínimas: Capacidade de 17kg, programa de secagem, Profundidade: 78,8cm. Largura: 68,6cm. Altura: 98,4cm. Peso: 91kg. Voltagem do produto: 220v, Requer tomada 32A. Cesto: Inox, voltagem: 220v, pés altos e ajustáveis, garantia mínima de 1 ano, Características Adicionais: conforme Termo de Referência.	Unidade	2		
53	REFRIGERADOR, Descrição: tipo: frigobar, capacidade: mínimo 120 litros total, voltagem: 220v ou bivolt, cor: branco ou cinza, características adicionais: porta reversível, prateleira do refrigerador aramada, frost free, Características Adicionais: conforme Termo de Referência.	Unidade	5		
54	FOGÃO INDUSTRIAL, Descrição: Fogão Industrial 6 bocas 30x30 com chapa, banho maria e forno, Material de fabricação em Aço carbono com pintura eletrostática. Medidas do produto: Profundidade: 85,9 cm Comprimento: 181,7 cm Altura: 81,5 cm. Características Mínimas: Perfil: 6,5 cm Queimadores fabricados em ferro fundido com alta padrão de dureza 3 - Queimadores duplo com consumo de 600 gr/h 3 - Queimadores simples com consumo de 300 gr/h1 - Chapa Bifeteira com consumo de 600 gr/h1 - Banho Maria com consumo de 400 gr/h - Forno confeccionado em aço inox 430 na frente e na porta, internamente em chapa galvanizada - Forno com capacidade para 93 litros - Medida interna do forno de 58 x 58 x 29 cm - Consumo do Forno: 600 gr/h - Quadro sem emendas - Grelhas fabricadas em ferro fundido com alta padrão de dureza - Registros de alta qualidade - Bandejas coletoras de gordura Consumo(GLP): 3.900 gr/h, Características Adicionais: conforme Termo de Referência.	Unidade	2		
55	FRAGMENTADORA MODO CONVENCIONAL E AUTOMÁTICO, Descrição: Abertura de inserção mínima para papel de 230 mm; Acionamento automático, com sensor de presença de papel; Fragmenta: Papel, CD/DVD, Cartão de crédito, Crachás PVC, cliques e grampos; Capacidade em modo convencional: até 14 folhas de papel A4 75 g/m ² por vez, 1 Cartão de crédito ou 1 CD/DVD; Capacidade em modo automático: de 200 a 300 folhas; Corte em Micro Partículas em mm (L x C) = 20 mm ² / 2x10 aproximadamente; Reversão automática; Nível de Segurança P4 (Norma DIN 66399) – até	Unidade	10		

	160 mm ² /P5; Motor por indução magnética; Potência do Motor mínima de 600 watts; Nível de ruído máximo permitido: 60 dB; Voltagem 110/220 volts (BIVOLTS); Dimensões aproximadamente (A x L x P) 640 x 400 x 310 (em mm); Visor em LED; Rodízios, pelo menos 4; Sensores mínimos de segurança: presença do cesto; cesto cheio; sobrecarga; superaquecimento; Volume mínimo do Contêiner 40 Litros, Características Adicionais: conforme Termo de Referência.				
56	FRAGMENTADORA MODO CONVENCIONAL, Descrição: Abertura de inserção mínima para papel de 230 mm; Acionamento automático, com sensor de presença de papel; Fragmenta: Papel, CD/DVD, Cartão de crédito, Crachás PVC, cliques e grampos; Capacidade em modo convencional: até 25 folhas de papel A4 75 g/m ² por vez, 1 Cartão de crédito ou 1 CD/DVD; Corte em Micro Partículas em mm (L x C) = 4 x 40 mm, aproximadamente; Reversão automática; Nível de Segurança P4 (Norma DIN 66399) – até 160 mm ² /P5; Motor por indução magnética; Potência do Motor mínima de 800 watts; Nível de ruído máximo permitido: 58 dB; Voltagem 110/220 volts (BIVOLTS); Dimensões aproximadamente (L x A x P) 520 x 890 x 380 (em mm); Visor em LED; Rodízios, pelo menos 4; Sensores mínimos de segurança: presença do cesto; cesto cheio; sobrecarga; superaquecimento; Volume mínimo do Contêiner 35 Litros, Características Adicionais: conforme Termo de Referência.	Unidade	17		
57	CARRINHO TIPO 1, Descrição: Carrinho para Carga Plataforma Dobrável em aço, Capacidade de carga mínima de 150kg, 4 rodas de polipropileno, Dimensões mínimas: 1200x490x500mm, Características Adicionais: conforme Termo de Referência.	Unidade	5		
58	CARRINHO TIPO 2, Descrição: Carrinho para Carga Roda Estrela em Aço, com 6 Rodas, Capacidade de carga mínima de 250kg, Características Adicionais: conforme Termo de Referência.	Unidade	5		
59	CARRINHO TIPO 3, Descrição: Carrinho de Chá e Café em Aço Inoxidável, Multiuso com 3 Prateleiras, com proteção acima das rodas de 10 cm para não danificar a parede, Capacidade mínima até 272kg por prateleira sendo distribuídos uniformemente, dimensões mínimas: altura de 0.88cm com rodinhas, comprimento de 0.87cm com alça, profundidade de 0.46cm, Características Adicionais: conforme Termo de Referência.	Unidade	5		
60	CARRINHO TIPO 4, Descrição: Carrinho atacado 200 L, Características mínimas: Fabricado em aço carbono SAE1020, Estrutura chassi tubo oblongo 16/30 com parede 1.90mm, Com batente limitador para facilitar encaixar e desencaixar um carrinho do outro, Cesto confeccionado com arame 3.40 mm, Arame de reforço do cesto (contorno) com 5.80 mm, Acabamento pintura eletrostática a pó, ou zincado eletrolítico por imersão. Composto por 4 rodas de poliuretano maciço c/ rolamento blindado, Rodas com tamanho de 5 polegadas (125 mm), Na dianteira 2 rodízios giratórios e traseira sapata fixa, Capacidade de Carga: 300 kg, Características Adicionais: conforme Termo de Referência.	Unidade	3		
61	EMPILHADEIRA, Descrição: Empilhadeira tipo Hidráulica Manual, Capacidade Mínima de 1500 Kg, Elevação 1600mm, Características Adicionais: conforme Termo de Referência.	Unidade	1		

62	TRANSPALETEIRA, Descrição: tipo manual, com capacidade de carga mínima de 2.000Kg, garfo medindo no mínimo 1000mm de comprimento e 650mm de largura, altura máxima dos garfos abaixados de 80mm, com elevação mínima de 180mm, com rolamento de blindagem dupla e rodas traseiras duplas, Características Adicionais: conforme Termo de Referência.	Unidade	2		
VALOR GERAL (GRUPOS + ITENS)					

Declaramos que esta proposta tem validade de **90 (noventa) dias corridos**, contados da data de abertura da licitação.

O prazo para entrega dos materiais e ou equipamentos será de até ____ (____) dias ____, contados a partir da data da assinatura do contrato.

Declaramos ainda, que nos preços estão inclusos todos os tributos, fretes, tarifas e demais despesas decorrentes da execução do objeto;

Assinatura e Identificação do Representante legal da Licitante

(A proposta deverá conter: Nome da proponente e de seu representante legal, endereço completo, telefone, números do CNPJ, banco, agência e conta bancária)

ANEXO III

MODELO DE ATA DE REGISTRO DE PREÇOS

SECRETARIA DE ESTADO DE ECONOMIA DO DISTRITO FEDERAL

2.2. A listagem do cadastro de reserva referente ao presente registro de preços consta como anexo a esta Ata.

3. **ÓRGÃO(S) GERENCIADOR E PARTICIPANTE(S)**

3.1. O órgão gerenciador será o(nome do órgão).... a quem compete a prática de todos os atos de controle e administração deste registro de preços, de acordo com as disposições con/das no Art. 192 do Decreto-DF 44.330/2023.

3.2. {Além do gerenciador, não há [ou] São} órgãos e entidades públicas participantes do registro de preços:

<i>Item nº</i>	<i>Órgãos Participantes</i>	<i>Unidade</i>	<i>Quantidade</i>

4. **4. DA ADESÃO À ATA DE REGISTRO DE PREÇOS (ITEM OBRIGATÓRIO)**

4.1. Durante a vigência da ata, os órgãos e as entidades da Administração Pública federal, estadual, distrital e municipal que não participaram do procedimento de IRP poderão aderir à ata de registro de preços na condição de não participantes, observados os seguintes requisitos:

4.1.1. apresentação de justificativa da vantagem da adesão, inclusive em situações de provável desabastecimento ou descontinuidade de serviço público;

4.1.2. demonstração de que os valores registrados estão compatíveis com os valores praticados pelo mercado na forma do art. 23 da Lei nº 14.133, de 2021; e

4.1.3. consulta e aceitação prévias do órgão ou da entidade gerenciadora e do fornecedor.

4.2. A autorização do órgão ou entidade gerenciadora apenas será realizada após a aceitação da adesão pelo fornecedor.

4.2.1. O órgão ou entidade gerenciadora poderá rejeitar adesões caso elas possam acarretar prejuízo à execução de seus próprios contratos ou à sua capacidade de gerenciamento.

4.3. Após a autorização do órgão ou da entidade gerenciadora, o órgão ou entidade não participante deverá efetivar a aquisição ou a contratação solicitada em até noventa dias, observado o prazo de vigência da ata.

4.4. O prazo de que trata o subitem anterior, relativo à efetivação da contratação, poderá ser prorrogado excepcionalmente, mediante solicitação do órgão ou da entidade não participante aceita pelo órgão ou pela entidade gerenciadora, desde que respeitado o limite temporal de vigência da ata de registro de preços.

4.5. O órgão ou a entidade poderá aderir a item da ata de registro de preços da qual seja integrante, na qualidade de não participante, para aqueles itens para os quais não tenha quantitativo registrado, observados os requisitos do item 4.1.

Dos limites para as adesões

- 4.6. As aquisições ou contratações adicionais não poderão exceder, por órgão ou entidade, a cinquenta por cento dos quantitativos dos itens do instrumento convocatório registrados na ata de registro de preços para o gerenciador e para os participantes.
- 4.7. O quantitativo decorrente das adesões não poderá exceder, na totalidade, ao dobro do quantitativo de cada item registrado na ata de registro de preços para o gerenciador e os participantes, independentemente do número de órgãos ou entidades não participantes que aderirem à ata de registro de preços.

Vedação a acréscimo de quantitativos

- 4.8. É vedado efetuar acréscimos nos quantitativos fixados na ata de registro de preços.

5. VALIDADE, FORMALIZAÇÃO DA ATA DE REGISTRO DE PREÇOS E CADASTRO RESERVA

- 5.1. A validade da Ata de Registro de Preços será de 1 (um) ano, contado a partir do primeiro dia útil subsequente à data de divulgação no PNCP, podendo ser prorrogada por igual período, mediante a anuência do fornecedor, desde que comprovado o preço vantajoso.

5.1.1. O contrato decorrente da ata de registro de preços terá sua vigência estabelecida no próprio instrumento contratual e observará no momento da contratação e a cada exercício financeiro a disponibilidade de créditos orçamentários, bem como a previsão no plano plurianual, quando ultrapassar 1 (um) exercício financeiro.

5.1.2. Na formalização do contrato ou do instrumento substituto deverá haver a indicação da disponibilidade dos créditos orçamentários respectivos.

- 5.2. A contratação com os fornecedores registrados na ata será formalizada pelo órgão ou pela entidade interessada por intermédio de instrumento contratual, emissão de nota de empenho de despesa, autorização de compra ou outro instrumento hábil, conforme o art. 95 da Lei nº 14.133, de 2021.

5.2.1. O instrumento contratual de que trata o item 5.2. deverá ser assinado no prazo de validade da ata de registro de preços.

- 5.3. Os contratos decorrentes do sistema de registro de preços poderão ser alterados, observado o art. 124 da Lei nº 14.133, de 2021.

- 5.4. Após a homologação da licitação ou da contratação direta, deverão ser observadas as seguintes condições para formalização da ata de registro de preços:

5.4.1. Serão registrados na ata os preços e os quantitativos do adjudicatário, devendo ser observada a possibilidade de o licitante oferecer ou não proposta em quantitativo inferior ao máximo previsto *no edital ou no aviso de contratação direta* e se obrigar nos limites dela;

5.4.2. Será incluído na ata, na forma de anexo, o registro dos licitantes ou dos fornecedores que:

5.4.2.1. Aceitarem cotar os bens, as obras ou os serviços com preços iguais aos do adjudicatário, observada a classificação da licitação; e

5.4.2.2. Mantiverem sua proposta original.

5.4.3. Será respeitada, nas contratações, a ordem de classificação dos licitantes ou dos fornecedores registrados na ata.

5.5. O registro a que se refere o item 5.4.2 tem por objetivo a formação de cadastro de reserva para o caso de impossibilidade de atendimento pelo signatário da ata.

5.6. Para fins da ordem de classificação, os licitantes ou fornecedores que aceitarem reduzir suas propostas para o preço do adjudicatário antecederão aqueles que mantiverem sua proposta original.

5.7. A habilitação dos licitantes que comporão o cadastro de reserva a que se refere o item 5.4.2.2 somente será efetuada quando houver necessidade de contratação dos licitantes remanescentes, nas seguintes hipóteses:

5.7.1. Quando o licitante vencedor não assinar a ata de registro de preços, no prazo e nas condições estabelecidos *no edital ou no aviso de contratação direta*; e

5.7.2. Quando houver o cancelamento do registro do licitante ou do registro de preços nas hipóteses previstas no item 9.

5.8. O preço registrado com indicação dos licitantes e fornecedores será divulgado no PNCP e ficará disponibilizado durante a vigência da ata de registro de preços.

5.9. Após a homologação da licitação ou da contratação direta, o licitante mais bem classificado ou o fornecedor, no caso da contratação direta, será convocado para assinar a ata de registro de preços, no prazo e nas condições estabelecidos no edital de licitação ou no aviso de contratação direta, sob pena de decair o direito, sem prejuízo das sanções previstas na Lei nº 14.133, de 2021.

5.9.1. O prazo de convocação poderá ser prorrogado 1 (uma) vez, por igual período, mediante solicitação do licitante ou fornecedor convocado, desde que apresentada dentro do prazo, devidamente justificada, e que a justificativa seja aceita pela Administração.

5.10. A ata de registro de preços será assinada por meio de assinatura digital e disponibilizada no Sistema de Registro de Preços.

5.11. Quando o convocado não assinar a ata de registro de preços no prazo e nas condições estabelecidos no edital ou no aviso de contratação, e observado o disposto no item 5.7 e subitens, fica facultado à Administração convocar os licitantes remanescentes do cadastro de reserva, na ordem de classificação, para fazê-lo em igual prazo e nas condições propostas pelo primeiro classificado.

5.12. Na hipótese de nenhum dos licitantes que trata o item 5.4.2.1, aceitar a contratação nos termos do item anterior, a Administração, observados o valor estimado e sua eventual atualização nos termos *do edital ou do aviso de contratação direta*, poderá:

5.12.1. Convocar para negociação os demais licitantes ou fornecedores remanescentes cujos preços foram registrados sem redução, observada a ordem de classificação, com vistas à obtenção de preço melhor, mesmo que acima do preço do adjudicatário; ou

5.12.2. Adjudicar e firmar o contrato nas condições ofertadas pelos licitantes ou fornecedores remanescentes, atendida a ordem classificatória, quando frustrada a negociação de melhor condição.

5.13. A existência de preços registrados implicará compromisso de fornecimento nas condições estabelecidas, mas não obrigará a Administração a contratar, facultada a realização de licitação específica para a aquisição pretendida, desde que devidamente justificada.

6. **ALTERAÇÃO OU ATUALIZAÇÃO DOS PREÇOS REGISTRADOS**

6.1. Os preços registrados poderão ser alterados ou atualizados em decorrência de eventual redução dos preços praticados no mercado ou de fato que eleve o custo dos bens, das obras ou dos serviços registrados, nas seguintes situações:

6.1.1. em caso de força maior, caso fortuito ou fato do príncipe ou em decorrência de fatos imprevisíveis ou previsíveis de consequências incalculáveis, que inviabilizem a execução da ata tal como pactuada, nos termos da alínea “d” do inciso II do caput do art. 124 da Lei nº 14.133, de 2021;

6.1.2. em caso de criação, alteração ou extinção de quaisquer tributos ou encargos legais ou a superveniência de disposições legais, com comprovada repercussão sobre os preços registrados;

6.1.3. na hipótese de previsão no edital ou no aviso de contratação direta de cláusula de reajustamento ou repactuação sobre os preços registrados, nos termos da Lei nº 14.133, de 2021.

6.1.3.1. no caso do reajustamento, deverá ser respeitada a contagem da anualidade e o índice previstos para a contratação;

6.1.3.2. no caso da repactuação, poderá ser a pedido do interessado, conforme critérios definidos para a contratação.

6.2. Quando o preço registrado se tornar superior ao preço praticado no mercado por motivo superveniente, o órgão gerenciador convocará os fornecedores para negociarem a redução dos preços registrados, tornando-os compatíveis com os valores praticados pelo mercado.

6.3. Os fornecedores que não aceitarem reduzir seus preços aos valores praticados pelo mercado serão liberados dos compromissos assumidos, sem aplicação de penalidades administrativas.

6.4. Quando o preço de mercado se tornar superior aos preços registrados, é facultado ao fornecedor requerer, antes do pedido de fornecimento, a revisão do preço registrado, mediante demonstração de fato superveniente que tenha provocado elevação que supostamente impossibilite o cumprimento das obrigações contidas na ata e desde que atendidos os seguintes requisitos:

6.4.1. a possibilidade da revisão dos preços registrados seja aventada pelo fornecedor ou prestador signatário da ata de registro de preços;

6.4.2. a modificação seja substancial nas condições registradas, de forma que seja caracterizada alteração desproporcional entre os encargos do fornecedor ou prestador signatário da ata de registro de preços e da Administração Pública;

6.4.3. seja demonstrado nos autos a desatualização dos preços registrados, por meio de apresentação de planilha de custos e documentação comprobatória correlata que demonstre que os preços registrados se tornaram inviáveis nas condições inicialmente pactuadas.

6.5. A iniciativa e o encargo da demonstração da necessidade de atualização de preço serão do fornecedor ou prestador signatário da ata de registro de preços, cabendo ao órgão gerenciador a análise e deliberação a respeito do pedido.

6.6. Se não houver prova efetiva da desatualização dos preços registrados e da existência de fato superveniente, o pedido será indeferido pela Administração e o fornecedor continuará obrigado a cumprir os compromissos pelo valor registrado na ata, sob pena de cancelamento do registro de preços e de aplicação das penalidades administrativas previstas em lei.

6.7. Na hipótese do cancelamento do registro de preços prevista no subitem anterior, o órgão gerenciador poderá convocar os demais fornecedores integrantes do cadastro de reserva para que manifestem interesse em assumir a execução dos serviços, pelo preço registrado na ata.

6.8. Comprovada a desatualização dos preços registrados decorrente de fato superveniente que prejudique o cumprimento da ata, a Administração poderá efetuar a atualização do preço registrado, adequando-o aos valores praticados no mercado.

6.9. Caso o fornecedor ou prestador não aceite o preço atualizado pela Administração, será liberado do compromisso assumido, sem aplicação de penalidades administrativas.

6.10. Liberado o fornecedor na forma do subitem anterior, o órgão gerenciador poderá convocar os integrantes do cadastro de reserva, para que manifestem interesse em assumir a execução dos serviços, pelo preço atualizado.

6.11. Na hipótese de não haver cadastro de reserva, a Administração Pública poderá convocar os licitantes remanescentes, na ordem de classificação, para negociação e assinatura da ata no máximo nas condições ofertadas por estes, desde que o valor seja igual ou inferior ao orçamento estimado para a contratação, inclusive quanto aos preços estimados para a contratação atualizados, nos termos do instrumento convocatório.

6.12. Caso nenhum dos licitantes aceitar a contratação nos termos do subitem anterior, a Administração, observados o valor estimado e sua eventual atualização nos termos do edital de licitação, poderá:

6.12.1. convocar os licitantes remanescentes para negociação, na ordem de classificação, com vistas à obtenção de preço melhor, mesmo que acima do preço ou inferior ao desconto do adjudicatário;

6.12.2. adjudicar e celebrar o contrato nas condições ofertadas pelos licitantes remanescentes, atendida a ordem classificatória, quando frustrada a negociação de melhor condição.

6.13. Não havendo êxito nas negociações, o órgão gerenciador deverá proceder à revogação da ata de registro de preços, adotando de imediato as medidas cabíveis para a satisfação da necessidade administrativa.

7. **NEGOCIAÇÃO DE PREÇOS REGISTRADOS**

7.1. Na hipótese de o preço registrado tornar-se superior ao preço praticado no mercado por motivo superveniente, o órgão ou entidade gerenciadora convocará o fornecedor para negociar a redução do preço registrado.

7.1.1. Caso não aceite reduzir seu preço aos valores praticados pelo mercado, o fornecedor será liberado do compromisso assumido quanto ao item registrado, sem aplicação de penalidades administrativas.

7.1.2. Na hipótese prevista no item anterior, o órgão gerenciador poderá convocar os demais fornecedores integrantes do cadastro de reserva para que manifestem interesse em assumir o fornecimento dos bens, a execução das obras ou dos serviços, pelo preço registrado na ata.

7.1.3. Se não obtiver êxito nas negociações, o órgão ou entidade gerenciadora procederá ao cancelamento da ata de registro de preços, adotando as medidas cabíveis para obtenção de contratação mais vantajosa.

7.1.4. Na hipótese de redução do preço registrado, o gerenciador comunicará aos órgãos e às entidades que tiverem firmado contratos decorrentes da ata de registro de preços para que avaliem a conveniência e a oportunidade de diligenciarem negociação com vistas à alteração contratual, observado o disposto no art. 124 da Lei nº 14.133, de 2021.

7.2. Na hipótese de o preço de mercado tornar-se superior ao preço registrado e o fornecedor não poder cumprir as obrigações estabelecidas na ata, será facultado ao fornecedor requerer ao gerenciador a alteração do preço registrado, mediante comprovação de fato superveniente que supostamente o impossibilite de cumprir o compromisso.

- 7.2.1. Neste caso, o fornecedor encaminhará, juntamente com o pedido de alteração, a documentação comprobatória ou a planilha de custos que demonstre a inviabilidade do preço registrado em relação às condições inicialmente pactuadas.
- 7.2.2. Não hipótese de não comprovação da existência de fato superveniente que inviabilize o preço registrado, o pedido será indeferido pelo órgão ou entidade gerenciadora e o fornecedor deverá cumprir as obrigações estabelecidas na ata, sob pena de cancelamento do seu registro, nos termos do item 9.1, sem prejuízo das sanções previstas na Lei nº 14.133, de 2021, e na legislação aplicável.
- 7.2.3. Na hipótese de cancelamento do registro do fornecedor, nos termos do item anterior, o gerenciador convocará os fornecedores do cadastro de reserva, na ordem de classificação, para verificar se aceitam manter seus preços registrados, observado o disposto no item 5.7.
- 7.2.4. Se não obtiver êxito nas negociações, o órgão ou entidade gerenciadora procederá ao cancelamento da ata de registro de preços, nos termos do item 9.4, e adotará as medidas cabíveis para a obtenção da contratação mais vantajosa.
- 7.2.5. Na hipótese de comprovação da majoração do preço de mercado que inviabilize o preço registrado, conforme previsto no item 7.2 e no item 7.2.1, o órgão ou entidade gerenciadora atualizará o preço registrado, de acordo com a realidade dos valores praticados pelo mercado.
- 7.2.6. O órgão ou entidade gerenciadora comunicará aos órgãos e às entidades que tiverem firmado contratos decorrentes da ata de registro de preços sobre a efetiva alteração do preço registrado, para que avaliem a necessidade de alteração contratual, observado o disposto no art. 124 da Lei nº 14.133, de 2021.

8. REMANEJAMENTO DAS QUANTIDADES REGISTRADAS NA ATA DE REGISTRO DE PREÇOS

- 8.1. As quantidades previstas para os itens com preços registrados nas atas de registro de preços poderão ser remanejadas pelo órgão ou entidade gerenciadora entre os órgãos ou as entidades participantes e não participantes do registro de preços.
- 8.2. O remanejamento somente poderá ser feito:
- 8.2.1. De órgão ou entidade participante para órgão ou entidade participante; ou
 - 8.2.2. De órgão ou entidade participante para órgão ou entidade não participante.
- 8.3. O órgão ou entidade gerenciadora que tiver estimado as quantidades que pretende contratar será considerado participante para efeito do remanejamento.
- 8.4. Na hipótese de remanejamento de órgão ou entidade participante para órgão ou entidade não participante, serão observados os limites previstos no art. 32 do Decreto nº 11.462, de 2023.
- 8.5. Competirá ao órgão ou à entidade gerenciadora autorizar o remanejamento solicitado, com a redução do quantitativo inicialmente informado pelo órgão ou pela entidade participante, desde que haja prévia anuência do órgão ou da entidade que sofrer redução dos quantitativos informados.
- 8.6. Caso o remanejamento seja feito entre órgãos ou entidades dos Estados, do Distrito Federal ou de Municípios distintos, caberá ao fornecedor beneficiário da ata de registro de preços, observadas as condições nela estabelecidas, optar pela aceitação ou não do fornecimento decorrente do remanejamento dos itens.

8.7. Na hipótese da compra centralizada, não havendo indicação pelo órgão ou pela entidade gerenciadora, dos quantitativos dos participantes da compra centralizada, nos termos do item 8.3, a distribuição das quantidades para a execução descentralizada será por meio do remanejamento.

9. CANCELAMENTO DO REGISTRO DO LICITANTE VENCEDOR E DOS PREÇOS REGISTRADOS

9.1. O registro do fornecedor será cancelado pelo gerenciador, quando o fornecedor:

9.1.1. for liberado pela Administração Pública;

9.1.2. descumprir as condições da ata de registro de preços, sem justificativa aceitável;

9.1.3. não aceitar reduzir o seu preço registrado, na hipótese deste se tornar superior àqueles praticados no mercado;

9.1.4. sofrer sanção prevista nos incisos III ou IV do caput do art. 156 da Lei nº 14.133, de 2021;

9.1.5. não aceitar o preço revisado pela Administração;

9.2. A ata de registro de preços será cancelada, total ou parcialmente, pelo órgão gerenciador:

9.2.1. por fato superveniente, decorrente caso de força maior, caso fortuito ou fato do príncipe ou em decorrência de fatos imprevisíveis ou previsíveis de consequências incalculáveis, que inviabilizem a execução das obrigações previstas na ata, devidamente demonstrados;

9.2.2. por razões de interesse público, devidamente justificadas.

9.3. No caso de cancelamento da ata ou do registro do preço por iniciativa da Administração, será assegurado o contraditório e a ampla defesa.

9.4. O fornecedor ou prestador será notificado para apresentar defesa no prazo de 5 (cinco) dias, a contar do recebimento da notificação.

10. DAS PENALIDADES

10.1. O descumprimento da Ata de Registro de Preços ensejará aplicação das penalidades estabelecidas *no edital ou no aviso de contratação direta*.

10.1.1. As sanções também se aplicam aos integrantes do cadastro de reserva no registro de preços que, convocados, não honrarem o compromisso assumido injustificadamente após terem assinado a ata.

10.2. É da competência do gerenciador a aplicação das penalidades decorrentes do descumprimento do pactuado nesta ata de registro de preço (art. 192, inc. XII, do Decreto nº 44.330, de 2023), exceto nas hipóteses em que o descumprimento disser respeito às contratações dos órgãos ou entidade participante, caso no qual caberá ao respectivo órgão participante a aplicação da penalidade (art. 194, inc. IX, do Decreto nº 44.330, de 2023).

10.3. O órgão ou entidade participante deverá comunicar ao órgão gerenciador qualquer das ocorrências previstas no item 9.1, dada a necessidade de instauração de procedimento para cancelamento do registro do fornecedor.

11. DA FORMALIZAÇÃO DO CONTRATO

11.1. As contratações decorrentes da Ata de Registro de Preços serão formalizadas por meio de Nota de Empenho/CartaContrato/Autorização ou outro, conforme condições estabelecidas em edital.

12. **CONDIÇÕES GERAIS**

12.1. As condições gerais de execução do objeto, tais como os prazos para entrega e recebimento, as obrigações da Administração e do fornecedor registrado, penalidades e demais condições do ajuste, encontram-se definidos no Termo de Referência, ANEXO I do *EDITAL OU AVISO DE CONTRATAÇÃO DIRETA*.

12.2. No caso de adjudicação por preço global de grupo de itens, só será admitida a contratação de parte de itens do grupo se houver prévia pesquisa de mercado e demonstração de sua vantagem para o órgão ou a entidade.

12.3. Para firmeza e validade do pactuado, a presente Ata foi lavrada em (...) vias de igual teor, que, depois de lida e achada em ordem, vai assinada pelas partes e *encaminhada cópia aos demais órgãos participantes (se houver)*.

12.4. E por estarem assim justos e compromissados, foi lavrado este instrumento que, depois de lido, conferido e achado conforme vai assinada a presente ata, pelas partes, na presença das testemunhas abaixo.

Local e data

Assinaturas

Representante legal do órgão gerenciador e representante(s) legal(is) do(s) fornecedor(s) registrado(s)

PREGÃO Nº /20__		ATA DE REGISTRO DE PREÇOS Nº		
1º LUGAR				
EMPRESA				
CGC/CNPJ	INSC ESTADUAL	BANCO	AGÊNCIA	CONTA- CORRENTE
TELEFONE		ENDEREÇO		

SÓCIO-DIRETOR					RG	CPF
PROCURADOR					RG	CPF
1º LUGAR						
ITEM	QTD ESTIMADA ANUAL	CÓDIGO SES	UN	QTD POR EMBALAGEM	ESPECIFICAÇÃO	VALOR UNITARIO

ANEXO

CADASTRO RESERVA

Seguindo a ordem de classificação, segue relação de fornecedores que aceitaram cotar os itens com preços iguais ao adjudicatário:

PROCESSO Nº		PREGÃO Nº /20__		ATA DE REGISTRO DE PREÇOS Nº		
2º LUGAR E DEMAIS LUGARES (indicada para os licitantes que aceitarem cotar preços iguais ao do vencedor)						
EMPRESA						
CGC/CNPJ		INSC ESTADUAL		BANCO	AGÊNCIA	CONTA- CORRENTE
TELEFONE				ENDEREÇO		
SÓCIO-DIRETOR				RG	CPF	
PROCURADOR				RG	CPF	

1º LUGAR							
ITEM	QTD ESTIMADA ANUAL	CÓDIGO SES	UN	QTD POR EMBALAGEM	ESPECIFICAÇÃO	VALOR UNITARIO	

ANEXO IV

MODELO DE DECLARAÇÃO PARA OS FINS DO DECRETO Nº 39.860, DE 30 DE MAIO DE 2019

A empresa _____, inscrita no CNPJ sob o n.º _____, sediada no endereço _____, telefone n.º _____, por intermédio do seu representante legal Sr(a). _____, portador(a) da Carteira de Identidade n.º _____ e do CPF n.º _____, DECLARA que não incorre nas vedações previstas no art. 14 da Lei nº 14.133 de 2021, e no art. 1º do Decreto nº 39.860 de 2019. Essa declaração é a expressão da verdade, sob as penas da lei.

Local, ____ de _____ de ____.

Representante Legal

Observações: Preencher, preferencialmente, em papel timbrado da empresa.

ANEXO V

MODELO DE DECLARAÇÃO DOS BENEFÍCIOS DE ME EPP

A (LICITANTE) declara, para todos os efeitos legais, que, no ano-calendário de realização deste pregão PE __/20__, não celebrou contratos com a Administração Pública cujos valores somados extrapolem a receita bruta máxima administrativa para fins de enquadramento como empresa

de pequeno porte, para fins de obtenção dos benefícios previstos dos artigos 42 a 49 da Lei Complementar nº 123, de 2006.

Representante da Proponente

Assinatura: _____

Brasília, _____ de _____ de 20__.

ANEXO VI

MODELO DE DECLARAÇÃO DE RESPONSABILIDADE AMBIENTAL

Eu _____, CPF n.º _____ como representante devidamente constituído da empresa _____, CNPJ n.º _____, doravante denominado Licitante, para fins do disposto no PE nº __/202_ – COLIC/SCG/SECONT/SEEC, em atendimento a Lei Distrital nº 4.770/2012, declara, sob as penas da lei, em especial o art. 299 do Código Penal Brasileiro, que:

a) A proponente está ciente de sua responsabilidade ambiental e se compromete em adotar práticas ecologicamente corretas realizando as seguintes ações:

i) Descartar o material utilizado (lâmpadas, cartuchos, recipientes de tintas, caixas de papelão), fazendo a separação dos resíduos recicláveis, tendo o cuidado necessário com acondicionamento dos materiais tóxicos: lâmpadas à base de vapor de mercúrio, sódio ou similar; cartuchos e recipientes de tintas e outros, de modo a evitar a evaporação de produtos tóxicos no meio ambiente.

ii) Destinações dos materiais recicláveis às cooperativas e associações dos catadores incentivando a prática da reciclagem e a proteção do meio ambiente.

iii) Utilizar papéis originários de áreas de reflorestamento para reprodução de documentos; sendo que para os fins a que se destina esta licitação, somente será utilizado papel reciclado na forma do exigido no Edital de Licitação.

b) A empresa reconhece sua responsabilidade com o meio ambiente, adotando todas as medidas necessárias para evitar, atenuar ou reparar os impactos resultantes desta atividade, mantendo-se disponível à fiscalização pelos Órgãos responsáveis, e que já iniciou (ou está em fase de implantação) as seguintes medidas: _____ (DEVERÁ INFORMAR QUAIS AS MEDIDAS JÁ IMPLANTADAS) tendo como meta em um prazo de _____ atingir o nível mínimo para reconhecimento pelos Organismos Ambientais de Empresa Sustentável.

c) Que está plenamente ciente do teor e da extensão desta declaração e que detém plenos poderes e informações para firmá-la, conforme exigido no PE nº __/202_ – COLIC/SCG/SECONT/SEEC.

Brasília, ____ de ____ de 202__.

representante legal do licitante

ANEXO VII
MODELO DE DECLARAÇÃO DE CIÊNCIA E TERMO DE RESPONSABILIDADE

A empresa _____, inscrita no CNPJ sob o n.º _____, sediada no endereço _____, telefone n.º _____, por intermédio do seu representante legal Sr(a). _____, portador(a) da Carteira de Identidade n.º _____ e do CPF n.º _____, DECLARA que a empresa atende a todos os requisitos de habilitação para participação em procedimentos licitatórios, bem como RESPONSABILIZA-SE pelas transações efetuadas em seu nome, assumindo como firmes e verdadeiras suas propostas e lances, inclusive os atos praticados diretamente ou por seu representante, nos termos do Decreto nº 44.330, de 16 de março de 2023.

Compromete-se, ainda, quando solicitado pelo(a) pregoeiro(a), a efetuar o encaminhamento da presente Declaração/Termo, devidamente assinado, à Central de Compras, no prazo de 03 (três) dias úteis, juntamente com a documentação necessária, no endereço: ...

Local, ____ de _____ de ____.

Representante Legal

Observações: Preencher, preferencialmente, em papel timbrado da empresa.



Documento assinado eletronicamente por **EDSON DE SOUZA - Matr.0039256-1, Coordenador(a) de Licitações**, em 22/10/2024, às 17:02, conforme art. 6º do Decreto nº 36.756, de 16 de setembro de 2015, publicado no Diário Oficial do Distrito Federal nº 180, quinta-feira, 17 de setembro de 2015.



Documento assinado eletronicamente por **TATIANA CARNEIRO DE MELO MOREIRA - Matr.1431206-9, Pregoeiro(a)**, em 22/10/2024, às 17:53, conforme art. 6º do Decreto nº 36.756, de 16 de setembro de 2015, publicado no Diário Oficial do Distrito Federal nº 180, quinta-feira, 17 de setembro de 2015.



A autenticidade do documento pode ser conferida no site:
http://sei.df.gov.br/sei/controlador_externo.php?acao=documento_conferir&id_orgao_acesso_externo=0&verificador=154057432 código CRC= **7302087A**.

"Brasília - Patrimônio Cultural da Humanidade"

Anexo do Palácio do Buriti, 5º Andar, Sala 504 - CEP 70075-900 - DF

3313-8497

00002-00004545/2023-33

Doc. SEI/GDF 154057432